



2011

Ökologisch heizen – Behaglichkeit und wohltuende Wärme genießen.

ST-AD GmbH

Oppenheimstraße 2
99817 Eisenach

Telefon +49 (0) 36 91 / 7 01 28 -60
Telefax +49 (0) 36 91 / 7 01 28 -70

www.st-ad.de · info@st-ad.de


AG Jena HRB 406140 · St.-Nr. 157/120/03364
USt.-ID DE814400045
GF Christian Burczyk, Andrej Nikolow


Alle genannten Preise sind Bruttopreise und enthalten die gesetzliche Mehrwertsteuer in Höhe von 19 %.
Mit Erscheinen dieser Preisliste verlieren alle vorherigen, sowie alle vereinbarten Konditionen ihre Gültigkeit.
Alle Lieferungen und Leistungen erfolgen auf Grundlage unserer AGB.

Gezeigte Abb. beispielhaft und nicht verbindlich, insbes. Farben. Genannte Preise sind Abholpreise ohne Montage. Technische Änderungen behalten wir uns vor, für Druckfehler oder Irrtümer ist jegliche Haftung ausgeschlossen.

Alle Kaminöfen dieser Preisliste erfüllen die aktuellen Anforderungen der BImSchV (Stand 2011).



Wasserführende Scheitholzöfen 
Modelle Verona, Spectra, Komfort, Favorit, Marinella, Mars,
Concorde, Diplomat, Modelle Warm/CS, Klima/CS Seite 4 – 8

Wasserführende Scheitholzeinsätze 
Modelle Diplomat BS, Senator BS Seite 9

Alle wasserführenden Kaminöfen und Kamineinsätze in dieser Preisliste sind mit einem zusätzlichem Wärmetauscher zur Übertemperaturabsicherung ausgestattet.

Konventionelle Kaminöfen 
Modelle Galant, Premier, Classic,
Komfort, Favorit, Bavaria, Concorde, Venera Seite 11-13

Übersicht Kaminöfen Seite 14 – 15

Wasserführende Pelletöfen 
Modelle Idrotech, Idroflexa, Idrofast, Eoidro, Norma, Mimi, Magic
Prestige, Esprit, Toronto, Quebec, Boston, Detroit, Miami Seite 17 – 21

Konventionelle Pelletöfen 
Modelle Forma, Twin, Seven, Flexa, Iris Plus, Iris Up, Rose,
Little, Junior, Kelly, Tiny, Marea, Medea, Aida, Funny, Cherie,
Moon, Space, Danubio, Nilo, Rio Seite 22 – 28

Alle Pelletöfen inkl. Steuerung und Pelletbehälter (anschlussfertig).

Pelleteinsätze/Festbrennstoffkessel  Seite 29 – 31

Übersicht Pelletöfen Seite 32 – 33

Zubehör und technische Ausrüstung
Kamingarnituren, Glasbodenplatten, Fernbedienungen, Pellets Seite 34
Anschlussets Seite 35
Mischer, Regler, Thermostaten, Ausdehnungsgefäße,
Ladestationen, Pumpen Seite 36 – 37

Rauch-/Abgasrohre
Abgasrohre für Kamin- und Pelletöfen Seite 38 – 41

Ersatzteile
Ersatzteile für Öfen und Zubehör Seite 42

Anlagenbeispiele Seite 43 – 46

WASSERFÜHRENDE KAMINÖFEN



Modell VERONA KBS

Moderner wasserführender Kaminofen der kleineren Leistungsklasse mit seitlicher Keramikverkleidung.

Nennwärmeleistung 9 kW

€ **1149,-**

Art.-Nr. 119219200

Modell SPECTRA KBS

Moderner wasserführender Kaminofen mit Warmhaltefach und seitlicher Keramikverkleidung.

Nennwärmeleistung 9 kW

€ **1499,-**

Art.-Nr. 119219100



Modell KOMFORT DBS

Solider wasserführender Kaminofen. Funktionell und übersichtlich, perfekt geeignet als Einsteigermodell.

Nennwärmeleistung 10 kW

AKTIONS-PREIS

€ **999,⁹⁰**

Art.-Nr. 1002110001



Modell KOMFORT KXLBS und AKXLBS

Kompakter wasserführender Kaminofen mit Gußrüttelrost. Die seitliche Keramik ist austauschbar.

Nennwärmeleistung 10 kW

€1739,-

AKXLBS mit Haube
Art.-Nr. 100211100

€1729,-

KXLBS ohne Haube
Art.-Nr. 100211000

Modell FAVORIT 2KXBS

Wasserführender Kaminofen der mittleren Leistungs-
klasse mit prismatischen Flügeltüren und Gußrüttel-
rost. Die seitliche Keramikverkleidung kann mit
wenigen Handgriffen ausgewechselt werden.

Nennwärmeleistung 10 kW



€1839,-

Art.-Nr. 100212000

Modell MARINELLA BSP und BSP INDIVIDUAL



Sehr moderner wasserführender Kaminofen der mittleren
Leistungs-klasse. Durch seine gewölbte Front und dem hoch-
wertigem Kachelset ist dieser Ofen ein echter Blickfang für
jeden Wohnraum. Das rechte Bild zeigt den Marinella mit
Kachelset in champagner.

Nennwärmeleistung 9,5 kW

€2299,-

Art.-Nr. 119219000

€2799,-

inkl. Kachelset
Art.-Nr. 119219001

Mit Kachelset in verschiedenen Farben: 2799,-.
Auch mit Lifestyle-Effekt Glasuren erhältlich: 2970,-.

Eine Liste der verfügbaren Glasuren finden Sie im
Downloadbereich unserer Website unter www.st-ad.de

WASSERFÜHRENDE KAMINÖFEN



Modell MARS BS

Sehr schöner wasserführender Kaminofen in ovaler Grundform. Durch seine stilvolle Bauform und der exklusiven Natursteinverkleidung ist dieses Modell ein echtes Highlight.

Nennwärmeleistung 9,5 kW

€ **2699,-**

Art.-Nr. 100390001

Modell CONCORDE KBS und AKBS

Dieser leistungsstarke wasserführende Kaminofen zeichnet sich durch sein schlichtes und funktionelles Ambiente aus. Durch die sehr große Feuerraumöffnung passen Holzscheite bis zu einer Länge von 0,5m in den Brennraum.

Nennwärmeleistung 12 kW

€ **2049,-**

KBS ohne Haube
Art.-Nr. 100213003



€ **2059,-**

AKBS mit Haube
Art.-Nr. 100213100

Modell CONCORDE 2KBS und 2AKBS

Durch seine gewinkelten Flügeltüren hat dieser wasserführende Kaminofen eine sehr räumliche und gemütliche Ausstrahlung. Daher eignet sich dieses Modell gut für große und rustikale Räume.

Nennwärmeleistung 13 kW

€ **2199,-**

2AKBS mit Haube
Art.-Nr. 100213103

€ **2189,-**

2KBS ohne Haube
Art.-Nr. 100213002



Modell CONCORDE KBSP und AKBSP

Das Besondere dieses wasserführenden Kaminofens ist die extrem große Sichtfläche auf das Feuer. Dadurch erzeugt dieser Ofen in jedem Raum eine Atmosphäre zum Wohlfühlen. Durch die austauschbare Keramik ist die Anpassung in jeden Wohnraum sehr einfach und schnell umzusetzen.

Nennwärmeleistung 13 kW

€ 2419,-
AKBSP mit Haube
Art.-Nr. 100380001

€ 2399,-
KBSP ohne Haube
Art.-Nr. 100370001

Modell DIPLOMAT 11XBS

Großer wasserführender Kaminofen mit sehr guten Leistungsdaten. Durch die Front aus Edelstahl wird ein zeitloses Ambiente geschaffen welches Sie einfach nur beeindruckt wird.

Nennwärmeleistung 14,5 kW



€ 2549,-
Art.-Nr. 100215011



Modell DIPLOMAT BS

Dieser robuste wasserführende Kaminofen ist in seiner Klasse beispiellos. Mit einer Höhe von 2,25m eignet sich dieser Riese für sehr große Räume mit entsprechendem Wärmebedarf.

Nennwärmeleistung 18 kW

€ 2599,-
Art.-Nr. 100215000

WASSERFÜHRENDE KAMINÖFEN



Modell WARM CS

Wasserführender Kaminofen mit modernen Keramikapplikationen in verschiedenen Farben.

Nennwärmeleistung 14 kW

€ 2998,-

ohne Warmhaltefach
rot Art.-Nr. 297624730
bernstein Art.-Nr. 297624720

€ 3296,-

mit Warmhaltefach
rot Art.-Nr. 297624750
bernstein Art.-Nr. 297624740



Modell KLIMA CS

Wasserführender Kaminofen mit Natursteinapplikationen.

Nennwärmeleistung 14 kW

€ 3149,-

ohne Warmhaltefach
Art.-Nr. 297624700

€ 3449,-

mit Warmhaltefach
Art.-Nr. 297624710

WASSERFÜHRENDE KAMINEINSÄTZE



Einbaubeispiel

Kamineinsatz DIPLOMAT BS

Dieser leistungsstarke wasserführende Kamineinsatz kann durch die individuelle Verkleidung jedem erdenklichem Ambiente angepasst werden.

Nennwärmeleistung 18 kW

€ 2099,-

BS Art.-Nr. 100225000
Preis ohne Kaminbausatz



€ 2149,-

BS Eck Art.-Nr. 100225010

Kamineinsatz SENATOR BS

Nennwärmeleistung 14 kW

Mit externer Primär- und Sekundärluftzufuhr
(Primärluftautomatik) - Art.Nr. 100224003

€ 2099,-

Standard (ohne ext. Luftzuf.)
Art.-Nr. 100224000

€ 2399,-

mit Primärluftautomatik
Art.-Nr. 100224003



Einbaubeispiel





KONVENTIONELLE KAMINÖFEN



Modell GALANT

Kleiner eleganter Kaminofen mit rundem Kuppelteil.

Nennwärmeleistung 6 kW

€ **299,-**

Art.-Nr. 100017200

Modell PREMIER

Kaminofen in zeitlosem Design. Luxus für den kleinen Geldbeutel.

Nennwärmeleistung 6 kW

€ **339,-**

Art.-Nr. 100018000



Modell CLASSIC

Kaminofen der kleinen Leistungsklasse mit gewölbtem Oberteil.

Nennwärmeleistung 6 kW

€ **369,-**

Art.-Nr. 100016001

KONVENTIONELLE KAMINÖFEN



Modell KOMFORT 11

Kaminofen mit Warmhaltefach und seitlicher Keramikverkleidung.

Nennwärmeleistung 6 kW

€ 399,-

Art.-Nr. 100011001

Modell KOMFORT KXL und AKXL

Zeitloser Kaminofen der mittleren Leistungsklasse mit Gußrüttelrost und austauschbarer Keramikverkleidung.

Nennwärmeleistung 10 kW

€ 629,-

KXL ohne Haube
Art.-Nr. 100011000

€ 639,-

KXL mit Haube
Art.-Nr. 100011100



Modell FAVORIT 2KX

Kaminofen der mittleren Leistungsklasse mit prismatischen Flügeltüren und Gussrüttelrost. Die seitliche Keramikverkleidung kann mit wenigen Handgriffen ausgewechselt werden.

Nennwärmeleistung 10 kW

€ 729,-

Art.-Nr. 100012000

Modell CONCORDE K und AK

Kaminofen mit großer Leistungsstufe und extra-großem Feuerraum (>0,5m).

Nennwärmeleistung 14 kW

€ 729,-

K ohne Haube
Art.-Nr. 100013000

€ 739,-

AK mit Haube
Art.-Nr. 100013100



Modell BAVARIA I

Toskanisch anmutender Kaminofen in den vier Farbvarianten ahorn, rauchblau, wiese und aprikose. Weitere Glasuren auf Anfrage.

Nennwärmeleistung 6,5 kW

€ 799,-

Art.-Nr. 1190181001

Modell CONCORDE 2K und 2AK

Durch seine gewinkelten Flügeltüren hat dieser Kaminofen eine sehr räumliche und gemütliche Ausstrahlung. Daher eignet sich dieses Model gut für große Räume. (für Holzscheite bis 0,5m)

Nennwärmeleistung 14 kW

€ 789,-

2K ohne Haube
Art.-Nr. 100013002



€ 799,-

2AK mit Haube
Art.-Nr. 100013102



Modell VENERA

Nennwärmeleistung 8 kW

Zubehör Kachelset in Farbe: cotto, champagner, weichsel, basic-summer, basic-yellow und vielen weiteren Farben und Glasuren auf Anfrage! Eine Liste der verfügbaren Glasuren finden Sie im Downloadbereich unserer Website unter www.st-ad.de

€ 999,-

Standard/Fliesenverkleidung
Art.-Nr. 119019000

ab € 1498,-

inkl. Kachelset in versch. Farben
Art.-Nr. 119019001
mit Lifestyle-Effekt gg. Aufpreis
Art.-Nr. 119019002

ÜBERSICHT

	Nennwärmeleistung	Leistung wasserseitig	Leistung luftseitig	Höhe	Breite	Tiefe	Wirkungsgrad	Abgastemperatur in °C	CO-Gehalt bei 13% O ² in mg/m ³	Staub-Gehalt bei 13% O ² in mg/m ³
Kaminöfen										
KOMFORT 11	6	-	6	850	530	385	79	248	1930	75
CLASSIC	6	-	6	970	490	480	79	248	1930	75
Premier	6	-	6	747	470	360	79	248	1930	75
Galant 11	6	-	6	975	410	410	79	248	1930	75
Bavaria I	7	-	7	1050	610	380	77	265	1814	71
Venera	8	-	8	1140	550	491	79	226	930	49,7
FAVORIT 2KX	10	-	10	980	585	545	73,5	295	1665	67,3
KOMFORT KXL/AKXL	10	-	10	980 (1210)	585	475	73,5	295	1665	67,3
CONCORDE K/AK	14	-	14	980 (1210)	684	545	75,33	317	1267	57,9
CONCORDE 2K/2AK	14	-	14	980 (1210)	684	545	75,33	317	1267	57,9

wasserführende Kaminöfen										
Marinella BSP	8	5	3	1140	550	491	74	286	1614	69,9
Mars BS	9	5,5	3,5	1090	550	480	76	226	1969	71
Spectra KBS	9	5	4	1137	550	520	73,29	276	1983	71,3
Verona KBS	9	5	4	910	550	480	73,29	276	1983	71,3
FAVORIT 2KXBS	10	5,5	4,5	980	585	580	75	278	1981	62,6
KOMFORT KXLBS/AKXLBS	10	5,5	4,5	980 (1210)	585	475	75	278	1981	62,6
KOMFORT DBS	10	5,5	4,5	980	585	475	75	278	1981	62,6
CONCORDE KBS/AKBS	14	8	6	980 (1210)	690	580	74	273	1650	54,8
CONCORDE 2KBS/2AKBS	13	7	6	980 (1210)	660	580	75	283	1754	54,5
CONCORDE KBSP/AKBSP	13	7	6	980 (1210)	660	530	75	283	1754	54,5
DIPLOMAT 11 XBS	14,5	8	6,5	1854	740	570	80	280	920	38,1
DIPLOMAT BS Kaminofen	18	10	8	2250	914	615	74	310	1764	59,2

wasserführende Kamineinsätze										
Senator BS	14	7,5	6,5	810	700	600	79	239	1874	49,8
Senator BS (ext. Luftzufuhr)	14	7,5	6,5	790	740	720	79	239	1874	49,8
DIPLOMAT BS Kammer+eck	18	10	8	946	846	665	75,27	299	1851	61,2



Abgasmassstrom in g/s	Bauart	externe Primärluftzufuhr	Primärluftautomatik	externe Primär- und Sekundärluftzufuhr	Rauchrohranschluss in mm	Pos. Rauchrohranschluss	stündlicher Abbrand in kg/h	Sicherheitsabstände in mm (hinten)	Sicherheitsabstände in mm (seitlich)	BIMSCHV 1. Stufe
6,3	1	nein	nein	nein	150	oben	2	400	500	ja
6,3	1	nein	nein	nein	150	oben	2	400	500	ja
6,3	1	nein	nein	nein	150	oben	2	400	500	ja
6,3	1	nein	nein	nein	150	oben	2	400	500	ja
7	1	nein	nein	nein	150	hinten	2,13	400	400	ja
6,8	1	nein	nein	nein	150	oben	2,4	300	300	ja
8,9	1	nein	nein	nein	150	oben	3,25	300	300	ja
8,9	1	nein	nein	nein	150	oben	3,25	300	300	ja
10,57	1	nein	nein	nein	150	oben	4,29	300	300	ja
10,57	1	nein	nein	nein	150	oben	4,29	300	300	ja

8,1	1	nein	ja	nein	150	oben	2,74	300	300	ja
7,51	1	ja	ja	nein	150	oben	2,57	250	250	ja
8,83	1	nein	nein	nein	150	oben	2,82	250	250	ja
8,83	1	nein	nein	nein	150	oben	2,82	250	250	ja
9,8	1	nein	nein	nein	150	oben	3,34	300	300	ja
9,8	1	nein	nein	nein	150	oben	3,34	300	300	ja
9,8	1	nein	nein	nein	150	oben	3,34	300	300	ja
13,32	1	ja	ja	nein	150	oben	4,63	300	300	ja
11,4	1	ja	ja	nein	150	oben	4,4	300	300	ja
11,4	1	ja	ja	ja	150	oben	4,4	300	300	ja
10,37	1	ja	nein	nein	150	oben	4,38	300	300	ja
15,9	1	ja	nein	nein	200	oben	6	300	300	ja

11,72	nicht für Mehrfachbelegung geeignet	nein	nein	nein	150	oben	4,34			ja
11,72	nicht für Mehrfachbelegung geeignet	ja	ja	ja	150	oben	4,34			ja
15,5	1	ja	nein	nein	200	oben	5,84			ja



Wussten Sie schon ...



Die Förderfähigkeit von automatisch beschickten Anlagen mit Leistungs- und Feuerungsregelung sowie automatischer Zündung zur Verfeuerung von Holzpellets mit einer installierten Nennwärmeleistung von 5 kW bis 100 kW beträgt € 36,- je kW errichteter installierter Nennwärmeleistung. Dabei gelten die folgenden Mindestförderbeträge:

- für Pelletöfen mit Wassertasche € 1.000,-
- für Pelletkessel € 2.000,-
- für Pelletkessel mit neu errichtetem Pufferspeicher (Speichervolumen mind. 30 l / kW) € 2.500,-

Zu den förderfähigen Pelletkesseln gehören auch Kombinationskessel zur Verfeuerung von Holzpellets und Scheitholz. Kombinationskessel müssen über ein Mindest-Pufferspeichervolumen von 55 Liter je Kilowatt Nennwärmeleistung für den handbeschickten Teil der Anlage verfügen.

Quelle: Bundesamt für Wirtschaft und Ausfuhrkontrolle / Stand 01.07.2011 (www.bafa.de)



WASSERFÜHRENDE PELLETOFEN



Modell IDROTECH



Dieser wasserführende Pelletofen ist mit einem Pelletbehälter ausgestattet und inkl. Steuerung anschlussfertig für die Montage an einem bestehendem Heizungssystem.

Nennwärmeleistung 11,3 kW

€ **3070,-**

Stahl grau, Keramik weinrot
Art.-Nr. 297434840
Stahl grau, Keramik leder
Art.-Nr. 297434840KL



€ **3189,-**

Keramik dunkelrot
Art.-Nr. 297433760
Keramik leder
Art.-Nr. 297433770



Modell ECOIDRO



Dieser wasserführende Pelletofen ist mit einem Pelletbehälter und einer ausgereiften Steuerung mit Timerfunktion ausgestattet. Anschlussfertig für die Montage an ein bestehendes Heizungssystem.

Nennwärmeleistung 11,3 kW



€ **3593,-**

Alu/Zierteile Keramik beige
Art.-Nr. 297276220
Alu/Zierteile Keramik weinrot
Art.-Nr. 297276230



€ **3829,-**

Ober-/Seitent. Keramik beige
Art.-Nr. 297276130
Ober-/Seitent. Keramik rot
Art.-Nr. 297275390



€ **3832,-**

Seiten-/Oberteil Keramik weiß
Art.-Nr. 297655990
Seiten-/Oberteil Keramik
haselnuß
Art.-Nr. 297656010
Seiten-/Oberteil Keramik rot
Art.-Nr. 297656000



Modell Idroflexa

Ein Ofen der modernen Zeit. Er fügt sich zeitlos schlicht in seine Umgebung ein. (Fernbedienung optional)

Nennwärmeleistung 11,3 kW



€ **3630,-**

Seiten-/Oberteil Alu grau
Art.-Nr. 297656020

WASSERFÜHRENDE PELLETOFEN



Modell IDROFAST



Moderner wasserführender Pelletofen mit Keramik-Elementen in bordeaux oder panna (creme) und umlaufendem Sockel.

Nennwärmeleistung 14 kW

€ **4379,-**

Keramik bordeaux
Art.-Nr. 297435260
Keramik panna (creme)
Art.-Nr. 297435270

Modell MELODY LINE



Ein wasserführender Pelletofen der modernen Zeit. Er fügt sich zeitlos schlicht in seine Umgebung ein und ist mit vielen Besonderheiten ausgestattet.

Nennwärmeleistung 14 kW

€ **4392,-**

Modell NORMA in Naturstein
Art.-Nr. 297633130

€ **4749,-**

Modell MIMI in Sandstein
Art.-Nr. 297633140



Modelreihe TOP LINE (Magic, Prestige, Esprit)
 Diese wasserführenden Pelletöfen sind mit dem neuen „LEONARDO sistema“
 ausgestattet. Eine Fernbedienung ist im Preis enthalten.



Modell MAGIC



Pelletofen mit guter Wärmeleistung
 und Zierteilen aus Keramik grau

Nennwärmeleistung 18 kW

€ 4760,-

Art.-Nr. 297648190



Modell PRESTIGE



Leistungsstarker Pelletofen welcher eine sehr
 schöne Keramikverkleidung hat. Die Keramik ist in
 verschiedenen Farben lieferbar.

Nennwärmeleistung 18 kW



€ 4998,-

Keramik rot
 Art.-Nr. 297648170
 Keramik bernsteinfarben
 Art.-Nr. 297648150
 Keramik weiß
 Art.-Nr. 297648160



Modell ESPRIT



Wasserführender Pelletofen mit hochwertiger
 Natursteinverkleidung.

Nennwärmeleistung 18 kW

€ 5117,-

Art.-Nr. 297648180





WASSERFÜHRENDE PELLETOFEN

Alle Modelle der EXTRA LINE (Toronto, Quebec, Montreal, Boston, Detroit und Miami) sind mit dem effizienten LEONARDO sistema ausgestattet und werden mit einer Fernbedienung ausgeliefert.



Modell BOSTON/TORONTO



Pelletofen mit guter Wärmeleistung. In rot oder mit Zierteilen aus Keramik sahnefarben inklusive Fernbedienung!

Nennwärmeleistung BOSTON 33 kW
Nennwärmeleistung TORONTO 24 kW

€ **5759,-**

Modell TORONTO
Zierteile rot
Art.-Nr. 297637770
Zierteile sahnefarben
Art.-Nr. 297637760

€ **6569,-**

Modell BOSTON
Zierteile rot
Art.-Nr. 297652500
Zierteile sahnefarben
Art.-Nr. 297652490



Modell DETROIT/QUEBEC



Pelletofen mit guter Wärmeleistung. In rot oder mit Zierteilen aus Keramik sahnefarben inklusive Fernbedienung!

Nennwärmeleistung DETROIT 33 kW
Nennwärmeleistung QUEBEC 24 kW



€ **6128,-**

Modell QUEBEC
Seiten-/Zierteile rot
Art.-Nr. 297637750
Seiten-/Zierteile sahnefarben
Art.-Nr. 297637740

€ **6902,-**

Modell DETROIT
Seiten-/Zierteile rot
Art.-Nr. 297652480
Seiten-/Zierteile sahnefarben
Art.-Nr. 297652470



Modell MIAMI/ MONTREAL



Kaminofen mit überzeugender Wärmeleistung und aufwendiger Motiv-Keramik. Inklusive Fernbedienung!

Nennwärmeleistung MIAMI 33 kW
Nennwärmeleistung MONTREAL 24 kW

€ **6128,-**

Modell MONTREAL
Seiten-/Zierteile bordeaux
Art.-Nr. 297656030

€ **6902,-**

Modell MIAMI
Seiten-/Zierteile bordeaux
Art.-Nr. 297656040



KONVENTIONELLE PELLETOFEN



Modell FORMA



Raumluftunabhängiger, exklusiver Pelletofen mit Keramikfront in elfenbein und inklusive Fernbedienung.

Nennwärmeleistung 6 kW

€ **3797,-**

Art.-Nr. 297656110

Modell TWIN



Raumluftunabhängiger, exklusiver Pelletofen in stonelite mit modernen graphischen Zierelementen und inklusive Fernbedienung.

Nennwärmeleistung 6 kW

€ **3559,-**

Art.-Nr. 297656120



Modell SEVEN



Moderner Pelletofen in vier verschiedenen Farbvarianten. Fernbedienung separat (€ 55,-) erhältlich.

Nennwärmeleistung 7 kW

€ **2250,-**

Korpus bordeaux, Keramik bordeaux
Art.-Nr. 297640580
Korpus grau, Keramik grau
Art.-Nr. 297640600
Korpus grau, Keramik weiß
Art.-Nr. 297640570
Korpus grau, Keramik leder
Art.-Nr. 297640590



Modell Flexa



Pelletofen in modernem Design mit Seitenteilen in Alu oder Keramik. Fernbedienung separat (€ 55,-) erhältlich.

Nennwärmeleistung 8 kW

€ 2845,-

Seiten-/Oberteil Keramik weiß
Art.-Nr. 297654750
Seiten-/Oberteil Keramik haselnuss
Art.-Nr. 297656060
Seiten-/Oberteil Keramik rot
Art.-Nr. 297656050

€ 2642,-

Seitenteil Alu,
Oberteil Keramik grau
Art.-Nr. 297656070

Modell IRIS UP



Leistungsstarker Pelletofen mit Keramikverkleidung in den Farben rot, grau oder taubengrau.

Nennwärmeleistung 8 kW

€ 2475,-

taubengrau Art.-Nr. 297638650
rot Art.-Nr. 297638640
grau Art.-Nr. 297640310



Modell ROSE



Pelletofen in der Ausführung mit Keramik in dunkelrot oder beige, sowie Seitenteile grau, Keramik weinrot

Nennwärmeleistung 8 kW

€ 2713,-

Seitenteile grau, Keramik weinrot
Art.-Nr. 297291400



€ 2939,-

Keramik beige
Art.-Nr. 297260620
Keramik dunkelrot
Art.-Nr. 297260610

Nur noch solange Vorrat reicht verfügbar!

KONVENTIONELLE PELLETÖFEN



€ **2844,-**
Speckstein
Art.-Nr. 297602020

Modell IRIS PLUS



Pelletofen mit Keramik in elfenbein, lachs oder weinrot oder mit Specksteinverkleidung.

Nennwärmeleistung 8 kW

€ **2665,-**

Keramik weinrot Art.-Nr. 297291600
Keramik elfenbein Art.-Nr. 297602010
Keramik lachs Art.-Nr. 297291610



Modell JUNIOR



Pelletofen mit Keramik-Verkleidung in bordeaux oder beige.

Nennwärmeleistung 5,8 kW

€ **2046,-**

Keramik bordeaux
Art.-Nr. 297299750
Keramik beige
Art.-Nr. 297298330



Modell MAREA



Pelletofen mit individuell gestalteten Seitenteilen – wahlweise in Stahl (grau, schwarz, weinrot oder ocker) oder mit Naturstein erhältlich.

Nennwärmeleistung 9,3 kW

€ **3023,-**

Stahl/grau Art.-Nr. 297435210
Stahl/schwarz Art.-Nr. 297624960
Stahl/weinrot Art.-Nr. 297641710
Stahl/ocker Art.-Nr. 297641720

€ **3379,-**

Naturstein
Art.-Nr. 297435570



Modell LITTLE



Kleiner, platzsparender Pelletofen mit guter Wärmeverteilung.

Nennwärmeleistung 5,8 kW

€ **1833,-**

Art.-Nr. 297435060

Modell KELLY



Moderner, sehr flach bauender Pelletofen. Fernbedienung separat (€ 55,-) erhältlich.

Set zur Warmluftverteilung optional erhältlich (Art.-Nr. 297297360 – € 78,-)

Nennwärmeleistung 9 kW

€ **2737,-**

bordeaux
Art.-Nr. 297656090
perlgrau
Art.-Nr. 297656100



Modell Tiny



Moderner Pelletofen mit einer sehr geringen Bautiefe und „Leonardo-System“, Verkleidung aus Keramik mit Stahleinlagen. Inklusive Fernbedienung!

Set zur Warmluftverteilung optional erhältlich (Art.-Nr. 297297360 – € 78,-)

Nennwärmeleistung 11 kW

€ **3190,-**

Keramik weiß
Art.-Nr. 297654450
Keramik rot
Art.-Nr. 297656080

KONVENTIONELLE PELLETÖFEN



Melody Line – MEDEA



Hochwertiger Pelletofen mit Naturstein.

Nennwärmeleistung 10 kW

€ **3558,-**

Grundausführung
Art.-Nr. 297633150

€ **3796,-**

mit Warmluftverteilung
Art.-Nr. 297633160

Melody Line – AIDA



Hochwertiger Pelletofen mit Sandstein.

Nennwärmeleistung 14 kW

€ **3915,-**

Grundausführung
Art.-Nr. 297633170

€ **4153,-**

mit Warmluftverteilung
Art.-Nr. 297633180



Simpaty Line – VINTAGE



Gußeisener Pelletofen mit „Leonardo-System“ und inkl. Fernbedienung. Set für Warmluftverteilung separat erhältlich (Art.-Nr. 297643890 – € 93,-)

Nennwärmeleistung 11 kW

€ **3785,-**

Keramik rot
Art.-Nr. 297657470
Keramik altweiß
Art.-Nr. 297657480



Simpaty Line – FUNNY



Modern designter Pelletofen mit Ober- und Zier-
teilen in verschiedenen Farben.

Nennwärmeleistung 11 kW

€ **3439,-**

Ober- und Zierteile in Keramik-grau, Art.-Nr. 297637940
Ober- und Zierteile in Keramik-rot, Art.-Nr. 297653200
Ober- und Zierteile in Keramik-elfenbeinfarben, Art.-Nr. 297653210

Simpaty Line – MOON



Komfortabler Pelletofen, steuerbar per
Fernbedienung (inklusive)

Nennwärmeleistung 11 kW

€ **3796,-**

Art.-Nr. 297639300



Simpaty Line – CHERIE



Pelletofen mit Keramik-Verkleidung in rot, elfen-
bein oder haselnuss.

Nennwärmeleistung 11 kW

€ **3618,-**

Keramik rot
Art.-Nr. 297637930
Keramik elfenbein
Art.-Nr. 297637920
Keramik haselnuss
Art.-Nr. 297648070

KONVENTIONELLE PELLETÖFEN



Simpaty Line – SPACE



Pelletofen der Extraklasse mit Sandsteinverkleidung. Fernbedienung zur Steuerung wird mitgeliefert.

Nennwärmeleistung 11 kW

€ **3796,-**

Art.-Nr. 297640820

Top-Line – NILO



Pelletofen in verschiedenen Farben.
Inklusive Fernbedienung!

Nennwärmeleistung 13,2 kW

€ **4522,-**

Grundausführung
rot Art.-Nr. 297657020
bernstein Art.-Nr. 297657010
altweiß Art.-Nr. 297657030



Top-Line – DANUBIO



Hochwertiger Pelletofen, inkl. Fernbedienung
zur Steuerung

Nennwärmeleistung 13,2 kW

€ **4284,-**

Grundausführung
Art.-Nr. 297657050



Top-Line - RIO



Pelletofen, mit hochwertigem Naturstein verkleidet. Inklusive Fernbedienung!

Nennwärmeleistung 13,2 kW

€ 4641,-

Grundauführung
Art.-Nr. 297657040

PELLETEINSÄTZE



Pelletbox SCF



10 kW, Wirkungsgrad über 90%, inkl. Fernbedienung.

Viele Verkleidungen auf Anfrage! Verkleidung optional!

€ 3199,-

Art.-Nr. 297288950

Pelletinsert



8 kW, Wirkungsgrad 93%

€ 3641,-

Art.-Nr. 297623300





FESTBRENNSTOFFKESSEL



Feststoffbrennkessel ORLAN SUPER D

25 kW – 314W/ORL302SD € 3699,-
40 kW – 314W/ORL303SD € 4499,-

ab € **3199,-**



Pelletkessel BOINK

14 kW – 2227023814 € 5870,-
24 kW – 2227023824 € 6260,-



30 kW – 2227023830 € 6650,-
60 kW – 2227023860 € 9990,-
80 kW – 2227023880 € 10690,-

Preis inkl. Brenner, Regelung, Förderschnecke und 220L Pelletssilo. (Ab 60kW mit 350L Silo)



NEU!

ab € **5870,-**



Pelletkessel OTTAWA, BASIC, ATLANTA



Mit internem Pelletbehälter

BASIC 18 kW, Pelletbehälter bis 60 kg – Art.Nr. 297652360 € 4284,-
OTTAWA 24 kW, Pelletbehälter bis 100 kg – Art.Nr. 297637780 € 5177,-
ATLANTA 33 kW, Pelletbehälter bis 100 kg – Art.Nr. 297652460 € 5950,-

ab € **4284,-**



Pelletbehälter

Externer Pelletbehälter mit 250 kg Fassungsvermögen und automatischer Ladevorrichtung – Art.Nr. 297658710

€ **1785,-**



ÜBERSICHT

	Maße HxBxT in cm	Pellet-Vorratsbehälter in kg	Nennwärmeleistung in kW	BAFA-förderfähig
wasserführende Pelletöfen				
ItalianaCamini Idrotech	95x56x55	27	11,3	Ja
EdilKamin Idroflexa	98x54,5x54	27	11,3	Ja
EdilKamin Ecodro	95x54x55	27	11,3	Ja
Melody Line, Norma/Mimi	115x64x60	26	14	Ja
ItalianaCamini Idrofast	110x65x59	26	16	–
Top Line Magic, Prestige, Esprit	115x68x60	26	18	Ja
Extra Line 24kW Toronto, Quebec/ Montreal	126x63x71 / 124x64,5x74	60	24	Ja
Extra Line kW 33 Boston, Detroit	126x63x71	60	33	Ja
Miami	124x64,5x74	60	33	Ja

Pelletkessel				
Pelletkessel Basic	126x60x56	60	18	Ja
Ottawa	126x63x81	100	24	Ja
Atlanta	126x63x81	100	33	Ja

Pelletöfen (nicht wasserführende Pelletöfen werden zur Zeit nicht von der BAFA gefördert)				
Forma	93x53,5x62	15	6	–
Twin	90x50x50	15	6	–
SEVEN	46x54x96	15	7	–
Flexa	98x54,5x54	20	8	–
IRIS PLUS/ IRIS UP	60x53x95/ 60x49x94	15	8	–
ROSE	54x51x95	20	8	–
Kelly	118x83x26	20	9	–
Tiny	123x89x26	20	9	–
Marea	95x53x52	20	9,3	–
Simpaty Line Vintage, CHERIE, SPACE, MOON, FUNNY	62x56x107	19	11	–
Top Line Danubio, Nilo, Rio	68x53x115	23,5	13,2	–



Wärmeleistungsbe-
reich in kW

Verbrauch min.-max.
in kg/h

Autonomi min.-max.
in h

Raumheizvermögen
in m²

Wirkungsgrad in %

Abgasanschluss in
cm

Gewicht in kg
(teil/voll Keramik)

Fernbedienung

3-11,5	1,7-2,7	10-16	320	>90	Ø 8	160/180	optional (297633280)
3,4-11,3	0,8-2,7	10-33	295	>90	Ø 8	204	optional (297658830)
3-11,3	0,7-2,5	10-33	280	>90	Ø 8	170/ 204	optional (297633280)
-14	1-3	8,5-26	340	90	Ø 8	239/ 299	optional (297633310)
3,5-16	1-3,2	8-26	420	>90	Ø 8	292	inklusive
8,1-18		6,5-26	500	>90	Ø 8	325	inklusive
7,5-24	1,8-5,7	10,5-33	625	>90	Ø 10	362/ 360	inklusive
10-33	2,5-7,8	7,7-24	860	>90	Ø 10	362/ 387	inklusive
10-33	2,5-7,8	7,7-24	860	>90	Ø 10	360	inklusive

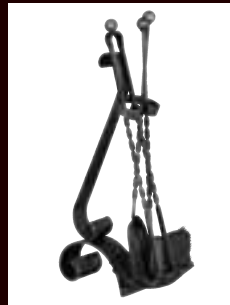
6,1-18	1-4	15-60	470	92,7	Ø 8	258	inklusive
	1,8-5,7	17-55	625	>90	Ø 10	363	inklusive
10-33	2,5-7,8	13-40	860	>90	Ø 10	363	inklusive

2-6	0,5-1,6	9-30	155	>90	Ø 8	170	inklusive
2-6	0,5-1,6	9-30	155	>90	Ø 8	180	inklusive
2,1-7	0,6-1,7	8,5-25	170	89,2	Ø 8	165	optional (297633280)
3,4-8	0,9-2	10-22	210	>90	Ø 8	185	optional (297658830)
3,4-8	0,9-2,0	7,5-17	190	89,2	Ø 8	157/ 160	optional (297633280)
3,4-8	0,9-2,0		190	89,2	Ø 8	159/ 187	optional (297633280)
2,6-9	0,9-2,6	9,5-22	235	>90	Ø 8	170	optional (297633280)
2,6-9	0,9-2,6	9,5-22	235	>90	Ø 8	190	inklusive
2,8-9,3	1,1-2,2	2,8-9,3	260	85	Ø 8	141/ 186	inklusive
5,5-11	0,7-2,8	7,5-27	270	90,06	Ø 8	207-227/ 233-243	Inklusive
5,1-13,2	1,1-2,9	8,1-21,5	345	92,5	Ø 8	240/ 262/ 277	optional

Kamingarnituren



11304560790
Spina-2
3-teilig
49,- €



10321050222
Bavaria
3-teilig
49,- €



11304560700
Bravo-2 silber-
grau / Buche .0700
59,- €



11304560350
Quadra-3
anthr. besch. 0350
64,- €



11304570380
Futuris 1
edelstahl / matt
99,- €

Sicherheitsglasbodenplatten

124801008



Glasbodenplatte 80x100x8 mm 80,- €

1241001208

Glasbodenplatte 100x120x8 mm 110,- €

10321028832



Glasbodenplatte 105x120x8 mm Halbkreis..... 114,- €

10321028882



Glasbodenplatte 125x125x8 mm Tropfenform 114,- €

31504030130

Schmutz-Dichtlippe selbstklebend für Glasbodenplatten 5,5m 29,- €

841

DPD EX für Glasbodenplatte klein (80x100) nur bei Einzelversand ... 26,- €

842

TNT für Glasbodenplatte groß (120x100) nur bei Einzelversand 44,- €

Fernbedienung für Pelletöfen

297254160

Fernbedienung ohne Display 41,65 €

297633280

Fernbedienung mit Display 53,55 €

297633310

Fernbedienung mit Display u. großer Reichweite 95,20 €

Sonstiges

297281900

GSM-Telefonschalter (zum Ein-/Ausschalten per Handy) 488,- €

297434110

Aschefilter (zum Anschluss an einen Staubsauger) 47,60 €

1551001580

Norm-Pellets im handlichem 15 kg Sack (zzgl. Versand, je nach Menge) 5,40 €

Marken-Pellets

Preis bei Palettenabnahme auf Anfrage! Marken: German Pellets, Woodox Pellets, HVT (Thüringer Holzpellets)



Anschluss-Sets

für wasserführende Modelle Komfort, Favorit, Marinella und Concorde

101789111	Direkter Heizbetrieb Thermische Ablaufsicherung (SYR/WATTS), Thermisches Regelventil (ESBE), Pumpe 25/4 (WILO/Grundfos), KFE Kugelhahn, Kugelhahn, Sicherheitsventil, Gehäusetauchthermostat, Sichtblenden (inkl. Vormontage d. Zubehörteile)	659,- €
101789112	Betrieb an einem Speicher Thermische Ablaufsicherung (SYR/WATTS), Thermisches Regelventil (ESBE), Pumpe 25/4 (WILO/Grundfos), KFE Kugelhahn, Kugelhahn, Sicherheitsventil, Temperaturdifferenzregler DT-3, Sichtblenden (inkl. Vormontage d. Zubehörteile)	729,- €

Für alle wasserführenden Kaminöfen und Kamineinsätze von ST-AD zur externen Montage wie
z.B. in einem Hausanschlussraum.

101789113	Direkter Heizbetrieb Thermische Ablaufsicherung (SYR/WATTS), ST-AD Kesselladestation inkl. Pumpe 25/4 (WILO/Grundfos), Rücklaufanhebung mit dynamischem Bypass, Kugelhahn mit Thermometer in Vor- und Rücklauf, KFE-Kugelhahn, Sicherheitsventil, Gehäusetauchthermostat, 12 l Ausdehnungsgefäß mit Kappenventil und Wandhalterung. Hinweis: Für die wasserführende Modellreihe DIPLOMAT wird zusätzlich ein Feuerzugregler benötigt.	533,40 €
101789114	Betrieb an einem Speicher Thermische Ablaufsicherung (SYR/WATTS), ST-AD Kesselladestation inkl. Pumpe 25/4 (WILO/Grundfos), Rücklaufanhebung mit dynamischem Bypass, Kugelhahn mit Thermometer in Vor- und Rücklauf, KFE-Kugelhahn, Sicherheitsventil, Temperaturdifferenzregler DT-3, 12 l Ausdehnungsgefäß mit Kappenventil und Wandhalterung. Hinweis: Für die wasserführende Modellreihe DIPLOMAT wird zusätzlich ein Feuerzugregler benötigt.	602,40 €

Sichtblenden

100712	Sichtblenden einzeln für Modellreihen Komfort und Favorit	49,- €
100712M	Sichtblenden einzeln für Marinella BSP	49,- €
100712C	Sichtblenden einzeln für Modellreihe Concorde	49,- €

Mischer

102512300220	Dreiwegeventil 1-1 mit Motor	103,- €
10651001500	ESBE VTC312, AG1, 45°C (Rücklaufanhebung)	74,- €
10651001600	ESBE VTC312, AG1, 55°C (Rücklaufanhebung)	74,- €
10651001700	ESBE VTC312, AG1, 60°C (Rücklaufanhebung)	74,- €
10651001800	ESBE VTC312, AG1, 70°C (Rücklaufanhebung)	74,- €
10651001900	ESBE VTC312, AG1, 80°C (Rücklaufanhebung)	74,- €

Weitere Ventile und Mischautomaten auf Anfrage.

Regler & Thermostaten

1017076630200000	Feuerungsregler DN 20-R 3/4	59,50 €
1017076458300000	Kesselsicherheitsgruppe bis 50 kW	30,- €
102211212040	Gehäuse-Tauchthermostat TT 100 mm	40,- €
102211212050	Gehäuse-Tauchthermostat TT 150 mm	42,- €
102211212060	Gehäuse-Tauchthermostat TT 200 mm	45,- €
102211208050	Rohranlegefühler	21,- €
1017076550001000	Schnellentlüfter	6,90 €
1017076500102000	Sicherheitsventil 2,5 bar, 1/2 bis 50 kW.....	7,50 €
1017076530662820	SYR Füllkombi 6628	229,- €
10800030000	DT-3 STAD-INTIEL, 2 ... 20 K	109,- €
10800031000	DT-3.1 STAD-INTIEL, solargeeignet	149,- €
10800032000	DT-3.2 STAD-INTIEL	129,- €
10800033000	Festwert-Stetigregler (mit Vorlauffühler für Stellglied-Mischermotoren mit 24/220V)	149,- €
1017076800064000	Tauchhülse R 1/2, 40 mm	8,- €
1017076800065000	Tauchhülse R 1/2, 60 mm	9,- €
1017076800066000	Tauchhülse R 1/2, 100 mm	10,- €
1017076528200000	Thermische Ablaufsicherung SYR, Typ 3065, 1,3 m	93,- €
1430232120	Thermische Ablaufsicherung Watts STS 20	67,- €

Weiteres Zubehör auf Anfrage.



Ausdehnungsgefäße

1017071758012000	Membran-Druckausdehnungsgefäß 12 ltr./ 1,5 bar	38,- €
1017071758025000	Membran-Druckausdehnungsgefäß 25 ltr./ 1,5 bar	62,- €
1017071758035000	Membran-Druckausdehnungsgefäß 35 ltr./ 1,5 bar	78,- €
1017071758050000	Membran-Druckausdehnungsgefäß 50 ltr./ 1,5 bar	97,- €
1017071758080000	Membran-Druckausdehnungsgefäß 80 ltr./ 1,5 bar	144,- €
1017071758100000	Membran-Druckausdehnungsgefäß 100 ltr./ 1,5 bar	268,- €
1017071758140000	Membran-Druckausdehnungsgefäß 140 ltr./ 1,5 bar	311,- €

Weitere Ausdehnungsgefäße auf Anfrage.

1017008810200200	Kappenventil DN 20, 3/4 bis 50 Liter	28,- €
1017008810300300	Kappenventil DN 25 1 über 50 Liter	40,- €
1017071720910000	Wandhalterung für 8 bis 25l-Gef.	22,- €

Ladestationen, Pumpen und Zubehör

1433502370	ST-AD Kesselladestation inkl. Pumpe Wilo RS 25/6-3, Thermoweiche (Rücklaufanhebung) 60°C Dynamischer Bypass, 2 Kugelhähne mit Temperaturanzeige, flachdicht. Anschlussgewinde 1 1/2" AG, EPP-Wärmedämmschale	319,- €
1433502372	ST-AD Kesselladestation mit Volumenstromregelung	349,- €
1439010685	WILO - Nassläufer-HZ-Pumpe CLASSICSTAR RS 25/4	99,- €
1439010675	WILO - Nassläufer-HZ-Pumpe CLASSICSTAR RS 25/6	109,- €
1017071060123000	WILO Easy Star E / Top E elektr.geregelt E 25/1-3	199,- €
1017071060251000	WILO Easy Star E / Top E elektr.geregelt E 25/1-5	219,- €
1017071196281483	Grundfos-Nassläufer-HZ-Pumpe-Serie UPS 25-60	99,- €
1017071195047510	Grundfos elektr.-Umwälzpumpe ALPHA 2 (Energie label A)	255,- €
1017071196281480	KFE-Kugelhahn 1/2" mit Schlauchverschraubung	5,- €
1017076415301000	Messing-Pumpenkugelhahn , vernickelt DN 25 / R1	18,- €
1017076415302000	Messing-Pumpenkugelhahn , mit Sperrventil	20,- €
1017071220300500	Pumpenverschraubungsset Temperguß schwarz	9,- €

Weitere Sonder- & Energiesparpumpen auf Anfrage

RAUCH-/ABGASROHRE

Combi-ELEGANCE-Rohr
mit und ohne Drosselklappe
9X1501000 u. 9X1501100

Combi-ELEGANCE-Rohr
Wandfutter
9X1503001

Combi-ELEGANCE-90°-Bogen drehbar
9X1500100

Combi-ELEGANCE-90°-Bogen gezogen
9X1504200



Combi-ELEGANCE-Rohr
mit und ohne Drosselklappe
9X1500500 u. 9X1500510

Combi-ELEGANCE-Rohr
mit und ohne Drosselklappe
9X1500250 u. 9X1500251

Combi-ELEGANCE-90°-Bogen starr
9X1500190

Combi-ELEGANCE-Rohr
o. Drosselklappe 9X1500150

Rauchrohr DN 150

2 mm, schwarz (Art.-Nr. X=1) oder gußgrau (Art.-Nr. X=3)
hitzebeständige Pulverbeschichtung bis 600°C nach DIN EN 1856-2/ DIN 1298

9X1500145	Combi-ELEGANCE-45°-Bogen starr, 150/2 mm, mit Reinigungsöffnung	32,- €
9X1500190	Combi-ELEGANCE-90°-Bogen starr, 150/2 mm, mit Reinigungsöffnung	32,- €
9X1500100	Combi-ELEGANCE-90°-Bogen drehbar, 150/2 mm, mit Reinigungsöffnung	36,- €
9X1504200	Combi-ELEGANCE-90°-Bogen gezogen, 150/2 mm, mit Reinigungsöffnung	99,- €
9X1500150	Combi-ELEGANCE-Rohr 150/0150/2 mm	17,- €
9X1500250	Combi-ELEGANCE-Rohr 150/0250/2 mm	17,- €
9X1500251	Combi-ELEGANCE-Rohr 150/0250/2 mm, mit Drosselklappe	37,- €
9X1500500	Combi-ELEGANCE-Rohr 150/0500/2 mm	22,50 €
9X1500510	Combi-ELEGANCE-Rohr 150/0500/2 mm, mit Drosselklappe	42,50 €
9X1501000	Combi-ELEGANCE-Rohr 150/1000/2 mm	32,- €
9X1501100	Combi-ELEGANCE-Rohr 150/1000/2 mm, mit Drosselklappe	52,50 €
9X150160	Combi-ELEGANCE Wandrosette 150 mm	12,- €
9X1503001	Combi-ELEGANCE Wandfutter 150 mm	8,50 €
9X1506120	Combi-ELEGANCE Reduzierung 2 mm 150/120	28,50 €
9X1506130	Combi-ELEGANCE Reduzierung 2 mm 150/130	28,50 €
9X1506160	Combi-ELEGANCE Erweiterung 2 mm 150/160	28,50 €
9X1506180	Combi-ELEGANCE Erweiterung 2 mm 150/180	29,50 €
9X1506200	Combi-ELEGANCE Erweiterung 2 mm 150/200	29,50 €
9X1507010	Rauchrohrset inkl. Drosselklappe, Rosette, Reinigungsöffnung	75,- €
9X1507001	Rauchrohrset inkl. Drosselklappe, Rosette, Reinigungsöffnung (gezogen)	120,- €
9X1506000	Combi-ELEGANCE Drosselklappe für DN150	19,50 €



Rauchrohr DN 200

2 mm, schwarz (Art.-Nr. X=1) oder gußgrau (Art.-Nr. X=3)
hitzebeständige Pulverbeschichtung bis 600°C nach DIN EN 1856-2/ DIN 1298

9X2000145	Combi-ELEGANCE-45°-Bogen starr, mit Reinigungsöffnung	38,50 €
9X2000190	Combi-ELEGANCE-90°-Bogen starr, mit Reinigungsöffnung	38,50 €
9X2000100	Combi-ELEGANCE-90°-Bogen drehbar, mit Reinigungsöffnung	44,50 €
9X2000150	Combi-ELEGANCE-Rohr 200/0150/2 mm	18,50 €
9X2000250	Combi-ELEGANCE-Rohr 200/0250/2 mm	18,50 €
9X2000251	Combi-ELEGANCE-Rohr 200/0250/2 mm, mit Drosselklappe	37,- €
9X2000500	Combi-ELEGANCE-Rohr 200/0500/2 mm	26,- €
9X2001000	Combi-ELEGANCE-Rohr 200/1000/2 mm	38,50 €
9X2001100	Combi-ELEGANCE-Rohr 200/1000/2 mm, mit Drosselklappe	59,- €
9X999200	Combi-ELEGANCE Wandrosette 200 mm	17,- €
9X2003001	Combi-ELEGANCE Wandfutter einfach	12,- €
9X2003002	Combi-ELEGANCE Wandfutter doppelt	25,50 €
9X2006150	Combi-ELEGANCE Reduzierung 200-150	29,- €
9X2006160	Combi-ELEGANCE Reduzierung 200 weit / 160 eng	30,- €
9X2006180	Combi-ELEGANCE Reduzierung 200-180	29,- €
9X2006000	Combi-ELEGANCE Drosselklappe für DN200	20,50 €

Ersatzteile Rauchrohr

390150200	Reinigungsclappe für Rauchrohr D 150-200mm, mit Quersteg	25,50 €
99150200	Dichtung f. Bogen m. Reinigungsöffn. 150-200 mm	8,- €

Weiteres Rauchrohr in DN 120, 130, 150, 160, 180 und 200 auf Anfrage lieferbar
Bsp. Artikelnummer für schwarz 91150100, für DN 150 91150100
Bsp. Artikelnummer für gußgrau 93150100, für DN 200 93200100

Edelstahlrohr DN 80 für Pelletöfen

geprüft nach DIN EN 1856-2/DIN 1298,
gußgrau (temperaturbeständig bis 600°C)

930800045	Bogen 80/0,6 mm,45°, starr ohne Tür	56,- €
930802045	Bogen 80/0,6mm,45°, drehbar ohne Tür	66,- €
930800090	Bogen 80/0,6 mm,90°, starr ohne Tür	63,- €
930800100	Bogen 80/0,6 mm,90°, drehbar mit Tür	94,- €
930800250	Rohr 80/0250/0,6 mm	29,- €
930800500	Rohr 80/0500/0,6 mm	43,- €
930801000	Rohr 80/1000/0,6 mm	58,- €
930804090	T-Stück 80/0,6mm mit Rußtopf	75,- €
930806100	Erweiterung, 80 mm weit auf 100mm eng	61,- €
930806113	Erweiterung, 80 mm weit auf 113mm eng	61,- €
930806120	Erweiterung, 80 mm weit auf 120mm eng	61,- €
930806130	Erweiterung, 80 mm weit auf 130mm eng	61,- €
930807250	Justierrohr 80/0,6 mm	32,- €
930807500	Justierrohr 80/0,6 mm	45,- €

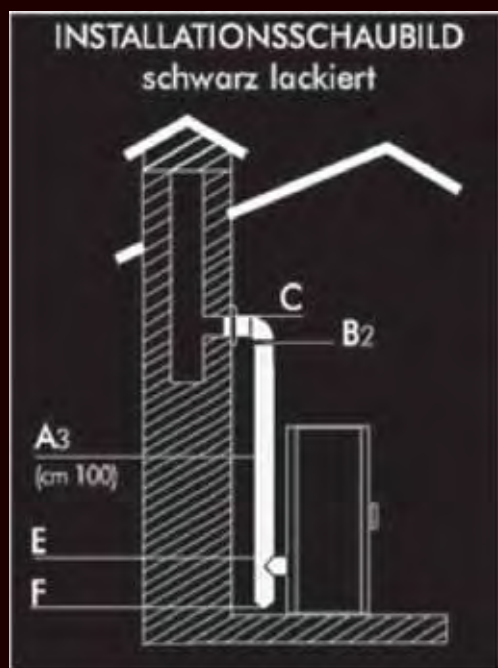


RAUCH-/ABGASROHRE

Edelstahlrohr DN 80 für Pelletöfen – geschliffen unbeschichtet

geprüft nach DIN EN 1856-2/DIN 1298

900800045	Bogen 80/0,6mm,45°, starr ohne Tür	54,- €
900802045	Bogen 80/0,6mm,45°, drehbar ohne Tür	63,- €
900800090	Bogen 80/0,6mm,90°, starr ohne Tür	60,- €
900800100	Bogen 80/0,6mm,90°, drehbar mit Tür	91,- €
900800250	Rohr 80/0250/0,6mm	27,- €
900800500	Rohr 80/0500/0,6mm	40,- €
900801000	Rohr 80/1000/0,6mm	55,- €
900803002	Wandfutter 80/0,6mm, doppelt	46,- €
900804090	T-Stück 80/0,6mm mit Rußtopf	72,- €
900806100	Erweiterung, 80mm weit auf 100mm eng	58,- €
900806113	Erweiterung, 80mm weit auf 113mm eng	58,- €
900806120	Erweiterung, 80mm weit auf 120mm eng	58,- €
900806130	Erweiterung, 80mm weit auf 130mm eng	58,- €
900807250	Justierrohr 80/0,6mm, 250mm	29,- €
900807500	Justierrohr 80/0,6mm, 500mm	42,- €



Abgasrohr Edelstahl, schwarz beschichtet

297EBA5200/80N	Rohr 250mm (A1)	24,- €
297EBA5450/80N	Rohr 500mm (A1)	29,- €
297EBA5950/80N	Rohr 1000mm (A3)	39,- €
297EC45/80N	Bogen 45° Bogen (B1)	36,- €
297EC90/80N	Bogen 90° Bogen (B2)	46,- €
297EDFF80N	Anschlussstück (H) weit/weit	31,- €
297EFIS80N	Rohrhalterung (D)	9,- €
297EROS80N	Wand-Rundeinsatz (C) (Rosette)	13,- €
297ET90/80N	T-Stück (E) (Feder) für Idrotech, Ecoidro, Marea	57,- €
297ETF90/80N	T-Stück (E) (Nute) für Evolution Line, Extra Line, Melody Line, Iris plus, Iris Up, Rose, Simpaty Line	58,- €
297ETAP80N	Verschlussstück (F)	25,- €

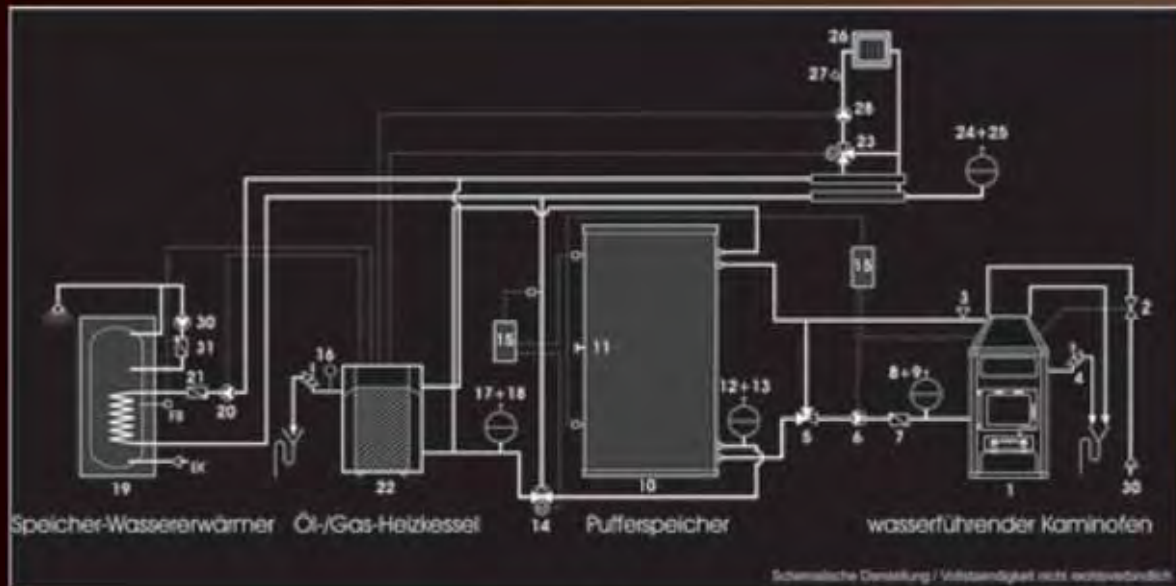
für Kaminöfen & Kamineinsätze

100920	Schamottestein einzeln	19,- €
100921	Set Schamottestein Kaminofen konventionell (stehend)	69,- €
100922	Set Schamottestein Kaminofen wasserführend (stehend)	39,- €
100923	Set Schamottestein Kaminofen (liegend)	59,- €
Glaskeramikscheiben / temperaturbeständig bis 700°C		
100924	Glaskeramikscheibe Classic, Galant, Komfort	79,- €
100925	Glaskeramikscheibe Concorde, Senator	109,- €
100926	Glaskeramikscheibe Concorde 2, Favorit (einzeln)	39,- €
100927	Glaskeramikscheibe Concorde 2, Favorit (Set)	129,- €
100928	Glaskeramikscheibe Diplomat (einzeln, klein)	39,- €
100929	Glaskeramikscheibe Diplomat (einzeln, groß/Tür)	79,- €
100930	Glaskeramikscheibe Diplomat (Set)	129,- €
100931	Glaskeramikscheibe Marinella, Venera	179,- €
Sonstiges		
100932	Tür- oder Aschefachgriff (einzeln)	35,- €
100521	Ersatzgriffset für alle Modelle (chrom/messing)	69,- €
100934	Schließmechanik/Verriegelung	39,- €
100734	Gußrost , alle Modelle	44,- €
100742	Feuerraum-Gußbodenplatte Concorde KBS/AKBS/2KBS/2AKBS	64,- €
100716	Gußrost 2-teilig für Senator und Concorde	99,- €
115417199	Spraydose Rep.Lack schwarz 400ml, temperaturbeständig bis 600°C	29,- €
115417999	Spraydose Rep.Lack gussgrau 400ml, temperaturbeständig bis 600°C	29,- €
Dichtungen		
100940	Türdichtschnur	20,- €
100941	Scheibendichtband selbstklebend (pro Kaminofen)	29,- €
40020022	Keildichtung Sicherheitswärmetauscher (Mod. bis 2008)	13,- €

für Pelletöfen

297230260	Sicherung für Pelletöfen	2,- €
297237900	Motor/Antrieb für Pellet-Förderschnecke Idrotech und Ecodro	98,- €
297255370	Thermoelement Typ J (Iris, Trend)	29,- €
297263290	Steuerplatine für Pelletofen Iris	198,- €
297263330	Steuerplatine für Iris (Display mit Wochenzeitschaltuhr)	191,- €
297271500	Tauchfühler Idrofox	18,- €
297280030	Wärmetauscher aus Guss	78,- €
297281170	Zirkulationspumpe Ecodro RS15 (1)	127,- €
297283930	Ersatztür Idrotech	152,- €
297284010	Steuerplatine für Idrotech	271,- €
297284040	Flach-Verbindungskabel für Idrotech	71,- €
297285130	Silikondichtung D32/18x6-65/70SH	1,- €
297291830	Drehregler Iris Plus	3,- €
297291860	Zweifaches Display mit Potentiometern	116,- €
297292170	Steuerplatine für Wochentimer Iris Plus	198,- €
297425780	Türdichtung D10, 1,5m	4,- €
297433300	Obere Keramik für Idrotech SKL/Mariú SKL (Farbe leder)	73,- €
297433310	Untere Keramik (Front) für Idrotech SKW/Mariú SKW (Farbe leder)	14,- €
297433330	Obere Keramik für Idrotech SKW/Mariú SKW (Farbe weinrot)	73,- €
297433340	Untere Keramik (Front) für Idrotech SKW/Mariú SKW (Farbe weinrot)	14,- €

Anlagenbeispiel 1

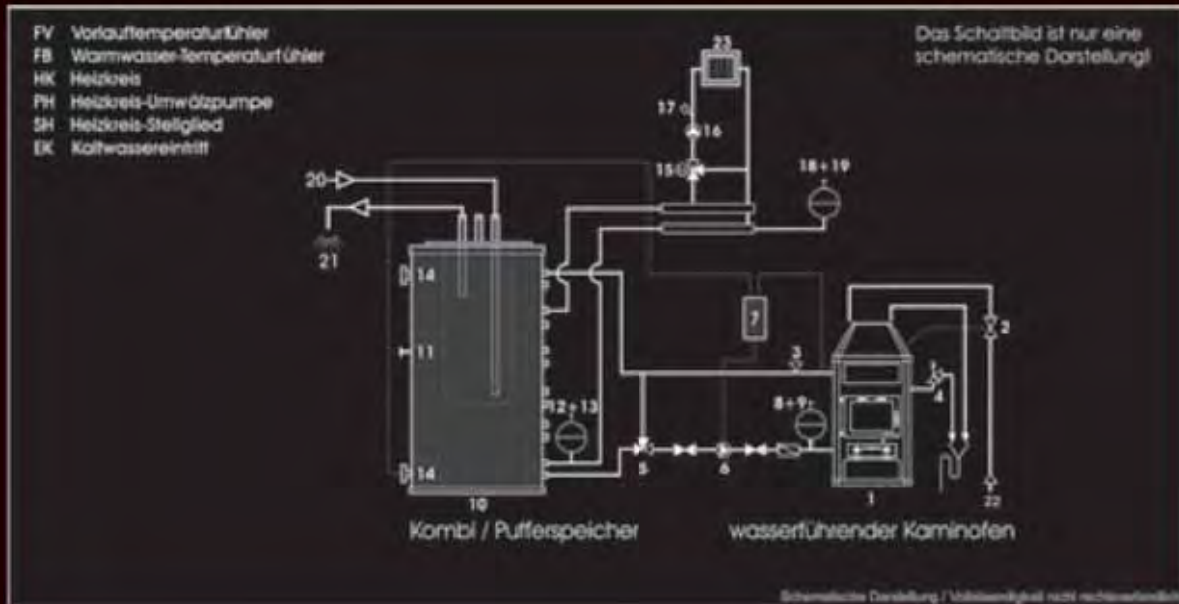


Anlagenbeispiel für eine Wechselbrand-Anlage mit bodenstehendem Öl-/Gas-Heizkessel und Pufferspeicher.

- | | |
|--|------------------------------------|
| 1. Kaminofen | 16. Sicherheitsgruppe |
| 2. Thermische Ablaufsicherung | 17. Ausdehnungsgefäß |
| 3. automatischer Schnellentlüfter | 18. Kappenventil |
| 4. Sicherheitsventil (Kesselsicherheitsgruppe) | 19. Brauchwasserspeicher |
| 5. Thermisches Regelventil (Rücklaufanhebung) | 20. Pumpe |
| 6. Pumpe | 21. Rückschlagkappe |
| 7. Rückschlagklappe | 22. Öl-Gas Heizkessel bodenstehend |
| 8. Ausdehnungsgefäß | 23. Mischer (optional) |
| 9. Kappenventil | 24. Ausdehnungsgefäß |
| 10. Puffer-/Kombispeicher | 25. Kappenventil |
| 11. Thermometer | 26. Heizkreis |
| 12. Ausdehnungsgefäß | 27. Vorlauftemperatur |
| 13. Kappenventil | 28. Heizkreis-Umwälzpumpe |
| 14. Dreivegeventil mit Motor | 30. Kaltwassereintritt |
| 15. Temperaturdifferenzregler | |

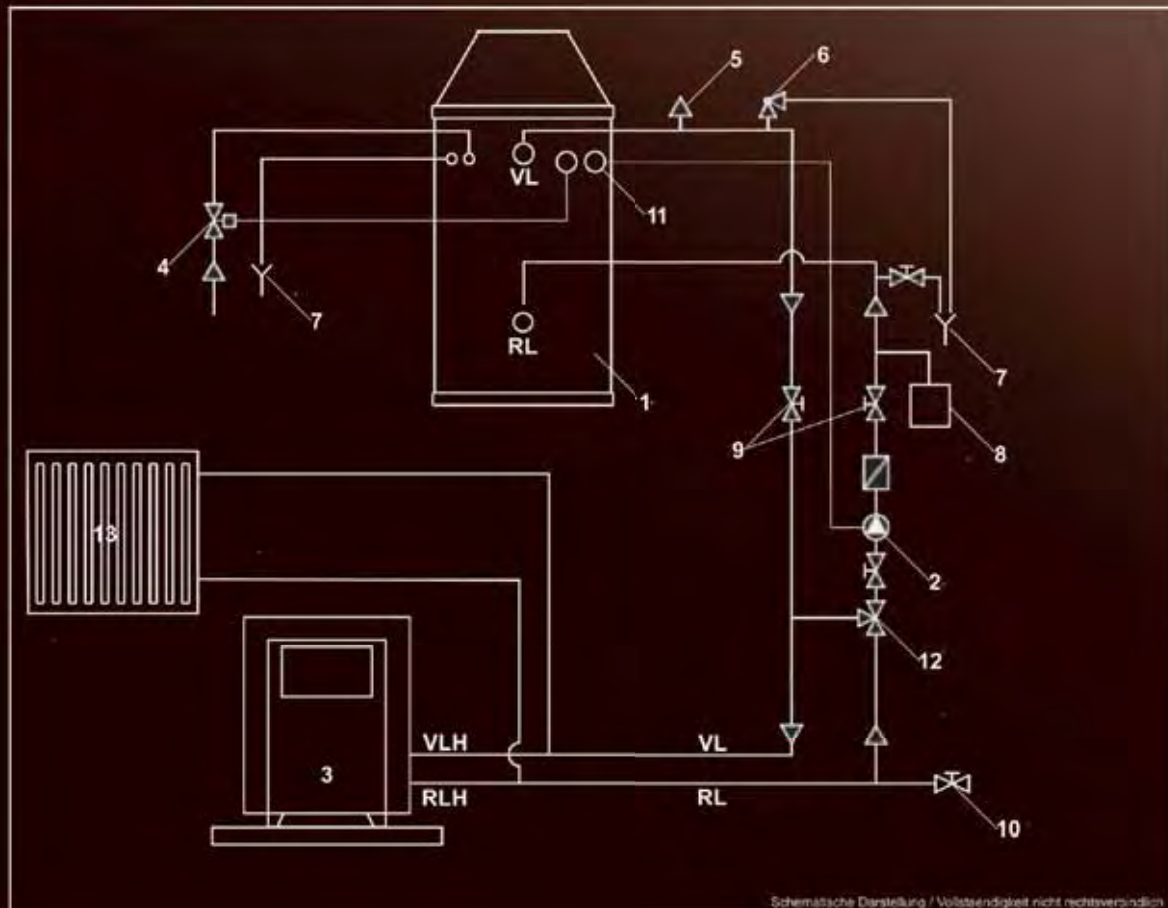
ANLAGENBEISPIEL

Anlagenbeispiel 2



- | | |
|--|-------------------------------|
| 1. Kaminofen | 16. Pumpe Heizkreis (elektr.) |
| 2. Thermische Ablaufsicherung | 17. Vorlauffühler |
| 3. automatischer Schnellentlüfter | 18. Ausdehnungsgefäß |
| 4. Sicherheitsventil (Kesselsicherheitsgruppe) | 19. Kappenventil |
| 5. Thermisches Regelventil (Rücklaufanhebung) | 20. Kaltwassereintritt |
| 6. Pumpe | 21. Warmwasseraustritt |
| 7. Temperaturdifferenzregler | 22. Kaltwassereintritt |
| 8. Ausdehnungsgefäß | 23. Heizkreis |
| 9. Kappenventil | |
| 10. Puffer-/Kombispeicher | |
| 11. Thermometer | |
| 12. Ausdehnungsgefäß | |
| 13. Kappenventil | |
| 14. Fühleranschluss Speicher | |
| 15. Mischer (optional) | |

Anlagenbeispiel 3

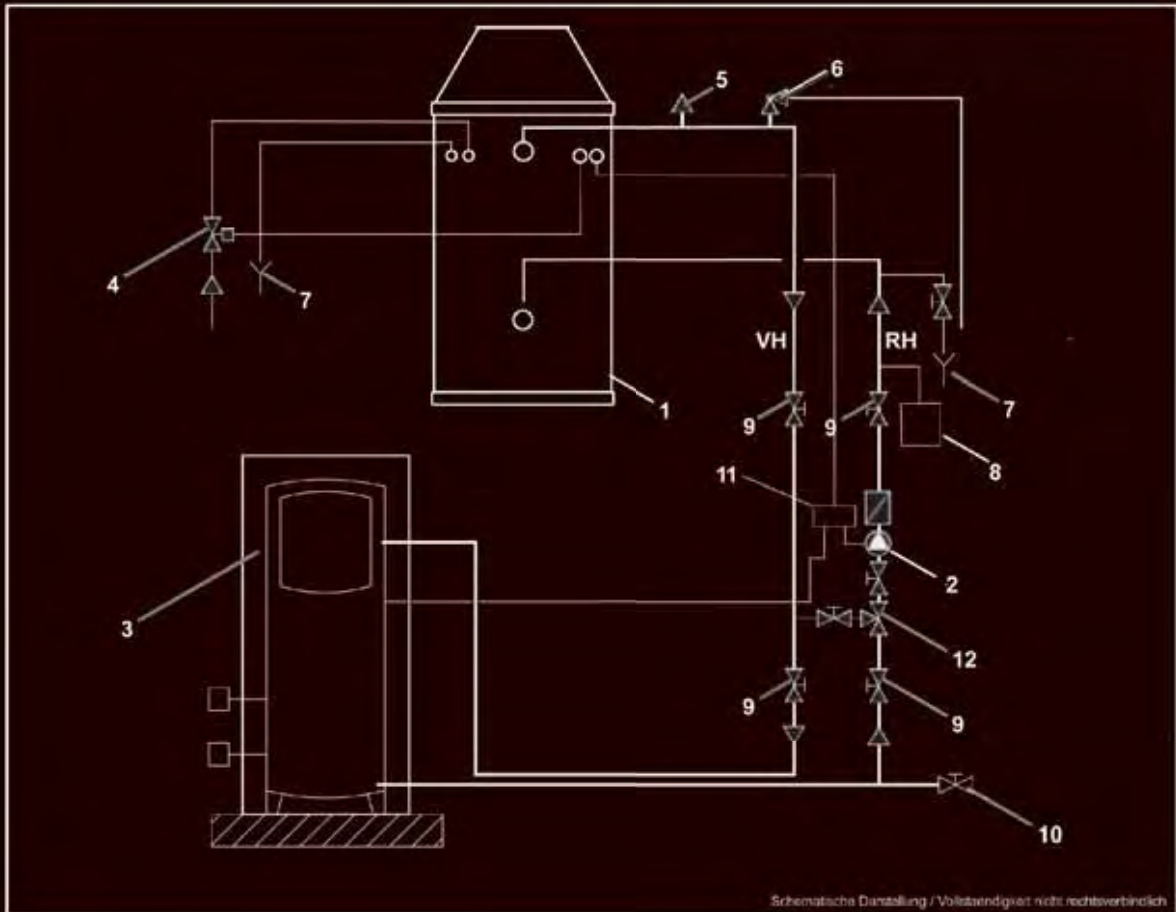


RH: Heizungsrücklauf
 VH: Heizungsvorlauf

1. Kaminofen
2. Umwälzpumpe
3. Gas- bzw. Ölkessel
4. Thermische Ablaufsicherung
5. automatischer Entlüfter
6. Sicherheitsventil
7. Abfluss
8. Ausdehnungsgefäß
9. Absperrventil
10. Entleerung
11. Temperaturregelung – Schaltppunkt 60 °C (Tauch-/Anlegethermostat)
12. Thermisches Regelventil – Rücklaufanhebung
13. Heizkörper

ANLAGENBEISPIEL

Anlagenbeispiel 4



RH: Heizungsrücklauf
VH: Heizungsvorlauf

1. Kaminofen
2. Umwälzpumpe
3. Kombispeicher/Pufferspeicher
4. Thermische Ablaufsicherung
5. automatischer Entlüfter
6. Sicherheitsventil
7. Abfluss (sichtbar, Trichter und Siphon)
8. Ausdehnungsgefäß
9. Absperrventil
10. Entleerung
11. Temperaturdifferenz-Regelung
12. Thermisches Regelventil – Rücklaufanhebung





ST-AD GmbH

Oppenheimstraße 2
99817 Eisenach

Telefon +49 (0) 36 91 / 7 01 28 -60
Telefax +49 (0) 36 91 / 7 01 28 -70

www.st-ad.de · info@st-ad.de