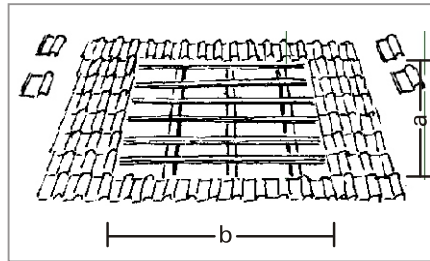


Indachmontage von Flachkollektoren untereinander

1. Vorbereitung

siehe Indachmontageanleitung

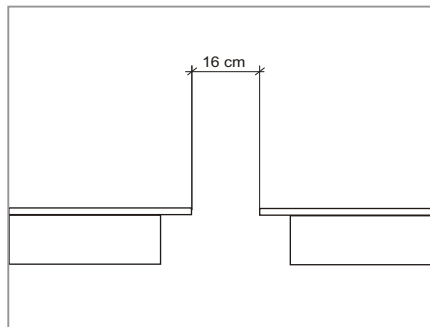
Ermittlung des Platzbedarfs für die Untereinandermontage von Flachkollektoren.



Platzbedarf		
Anzahl	Höhe	Breite
2	4,63	2,86
3	4,63	4,04
4	4,63	5,22
5	4,63	6,40
6	4,63	7,58

2. Kollektormontage (siehe Indachmontageanleitung)

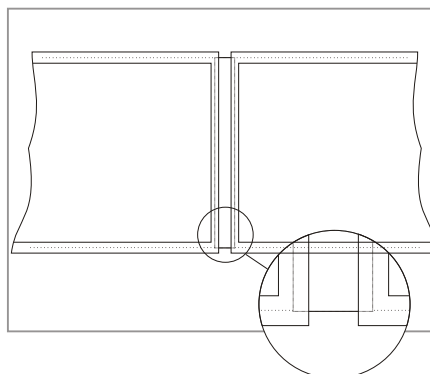
Bei der Kollektormontage untereinander ist zu beachten, dass der Abstand zwischen den Kollektoren mindestens 16cm beträgt. Somit ist gewährleistet, dass der Holzunterlagskeils ohne Probleme zwischen den Kollektoren befestigt werden kann. Vor der Montage des Holzunterlagskeils sind die Wellschläuche an die Kollektoren anzuschließen und zu verlegen.



3. Unterlagskeil

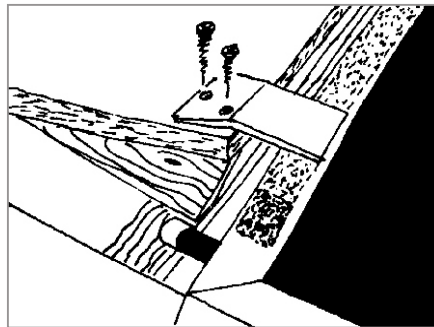
Ausrichtung der Holzunterlagskeile
 Dabei ist darauf zu achten, dass die aussen liegenden Holzunterlagskeile bündig mit dem äusseren Kollektorkasten positioniert werden. Die, in der Mitte liegenden, Keile werden danach vermittelt und ausgerichtet. Nach der Ausrichtung können diese dann mittels Spaxschrauben 4x80 auf die darunter liegende Dachlattung befestigt werden.

Bei Bedarf ist eine zusätzliche Hilfsplatte zur Befestigung des Holzunterlagskeils erforderlich.



4. Sturmbleche

Die Sturmbleche werden so befestigt, dass die Abkantung mit dem Holzunterlagskeil übereinstimmt. Vor der Montage der Sturmbleche werden die Kehldichtstreifen 20x20 auf die obere Abdeckleiste des Kollektors geklebt. (siehe Bild 22 der Indach Montageanleitung)

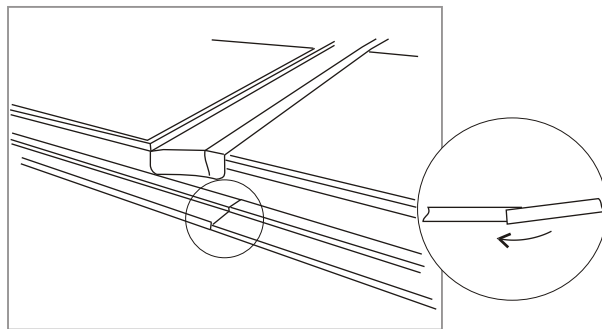


Indach
 Flachkollektoren
 untereinander

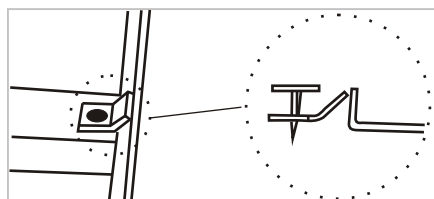
Montageanleitung

5. Montage der Seitenbleche

Hierbei ist darauf zu achten, dass die Seitenbleche von unten nach oben montiert werden. Demzufolge ist mit den Seitenblechen des Grundsets von unten anzufangen. (siehe Montageanleitung Punkt 3.4.) Diese werden mit den Seitenblechen für die Untereinandermontage verbunden und eingehangen. (siehe Bild)

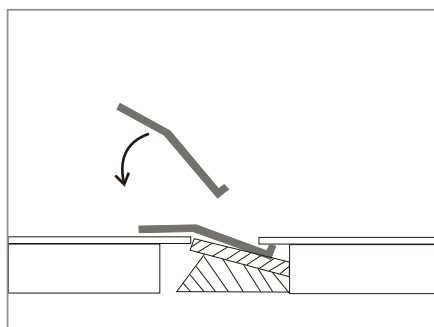


Die Seitenbleche werden mittels Befestigungsklammern und Breitkopfnägeln befestigt. (siehe Bild)



6. Montage der Übergangsbleche

Die Übergangsbleche werden vor der Montage ineinander gesteckt und mit der oberen Kante unter die Kollektorabdeckleiste gekippt. Achtung: Darauf achten, dass die Lasche der Ablaufrinne über dem Übergangsblech liegt. Danach das Übergangsblech in die Sturmbleche einschieben. (siehe Bild)

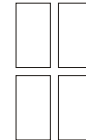


Nach Beachtung dieser Schritte können Sie mit der Montageanleitung für Indach Flachkollektoren weiter arbeiten.

Montagevarianten Indach untereinander

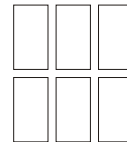
1x Art. Nr. 72600 Grundset Indach
 1x Art. Nr. 72601 Grundset Indach untereinander
 1x Art. Nr. 72602 Regenrinne

4 Kollektoren
 Höhe: 4,63
 Breite: 2,86



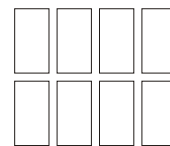
1x Art. Nr. 72600 Grundset Indach
 1x Art. Nr. 72680 Erweiterung Indach
 1x Art. Nr. 72601 Grundset Indach untereinander
 1x Art. Nr. 72681 Indach untereinander Erweiterung
 2x Art. Nr. 72602 Regenrinne

6 Kollektoren
 Höhe: 4,63
 Breite: 4,04



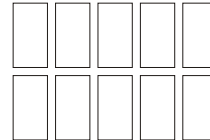
1x Art. Nr. 72600 Grundset Indach
 2x Art. Nr. 72680 Erweiterung Indach
 1x Art. Nr. 72601 Grundset Indach untereinander
 2x Art. Nr. 72681 Indach untereinander Erweiterung
 3x Art. Nr. 72602 Regenrinne

8 Kollektoren
 Höhe: 4,63
 Breite: 5,22



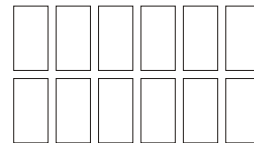
1x Art. Nr. 72600 Grundset Indach
 3x Art. Nr. 72680 Erweiterung Indach
 1x Art. Nr. 72601 Grundset Indach untereinander
 3x Art. Nr. 72681 Indach untereinander Erweiterung
 4x Art. Nr. 72602 Regenrinne

10 Kollektoren
 Höhe: 4,63
 Breite: 6,40



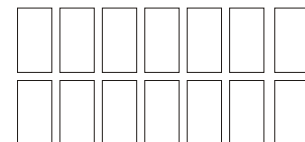
1x Art. Nr. 72600 Grundset Indach
 4x Art. Nr. 72680 Erweiterung Indach
 1x Art. Nr. 72601 Grundset Indach untereinander
 4x Art. Nr. 72681 Indach untereinander Erweiterung
 5x Art. Nr. 72602 Regenrinne

12 Kollektoren
 Höhe: 4,63
 Breite: 7,58



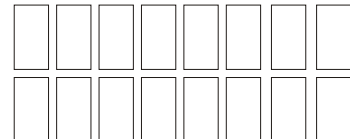
1x Art. Nr. 72600 Grundset Indach
 5x Art. Nr. 72680 Erweiterung Indach
 1x Art. Nr. 72601 Grundset Indach untereinander
 5x Art. Nr. 72681 Indach untereinander Erweiterung
 6x Art. Nr. 72602 Regenrinne

14 Kollektoren
 Höhe: 4,63
 Breite: 8,76



1x Art. Nr. 72600 Grundset Indach
 6x Art. Nr. 72680 Erweiterung Indach
 1x Art. Nr. 72601 Grundset Indach untereinander
 6x Art. Nr. 72681 Indach untereinander Erweiterung
 7x Art. Nr. 72602 Regenrinne

16 Kollektoren
 Höhe: 4,63
 Breite: 9,94



Montagevarianten Indach untereinander

01x Art. Nr. 72600 Grundset Indach
 02x Art. Nr. 72601 Grundset Indach untereinander
 02x Art. Nr. 72602 Regenrinne

6 Kollektoren
 Höhe: 6,95
 Breite: 2,86



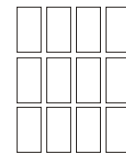
01x Art. Nr. 72600 Grundset Indach
 01x Art. Nr. 72680 Erweiterung Indach
 02x Art. Nr. 72601 Grundset Indach untereinander
 02x Art. Nr. 72681 Indach untereinander erweiterung
 04x Art. Nr. 72602 Regenrinne

9 Kollektoren
 Höhe: 6,95
 Breite: 4,04



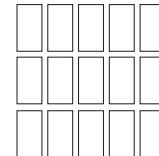
01x Art. Nr. 72600 Grundset Indach
 02x Art. Nr. 72680 Erweiterung Indach
 02x Art. Nr. 72601 Grundset Indach untereinander
 04x Art. Nr. 72681 Indach untereinander Erweiterung
 06x Art. Nr. 72602 Regenrinne

12 Kollektoren
 Höhe: 6,95
 Breite: 5,22



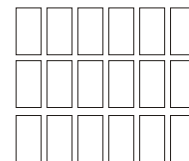
01x Art. Nr. 72600 Grundset Indach
 03x Art. Nr. 72680 Erweiterung Indach
 02x Art. Nr. 72601 Grundset Indach untereinander
 06x Art. Nr. 72681 Indach untereinander Erweiterung
 08x Art. Nr. 72602 Regenrinne

15 Kollektoren
 Höhe: 6,95
 Breite: 6,40



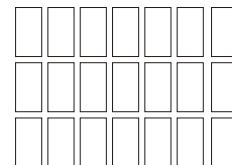
01x Art. Nr. 72600 Grundset Indach
 04x Art. Nr. 72680 Erweiterung Indach
 02x Art. Nr. 72601 Grundset Indach untereinander
 08x Art. Nr. 72681 Indach untereinander Erweiterung
 10x Art. Nr. 72602 Regenrinne

18 Kollektoren
 Höhe: 6,95
 Breite: 7,58



01x Art. Nr. 72600 Grundset Indach
 05x Art. Nr. 72680 Erweiterung Indach
 02x Art. Nr. 72601 Grundset Indach untereinander
 10x Art. Nr. 72681 Indach untereinander Erweiterung
 12x Art. Nr. 72602 Regenrinne

21 Kollektoren
 Höhe: 6,95
 Breite: 8,76



01x Art. Nr. 72600 Grundset Indach
 06x Art. Nr. 72680 Erweiterung Indach
 02x Art. Nr. 72601 Grundset Indach untereinander
 12x Art. Nr. 72681 Indach untereinander Erweiterung
 14x Art. Nr. 72602 Regenrinne

24 Kollektoren
 Höhe: 6,95
 Breite: 9,94

