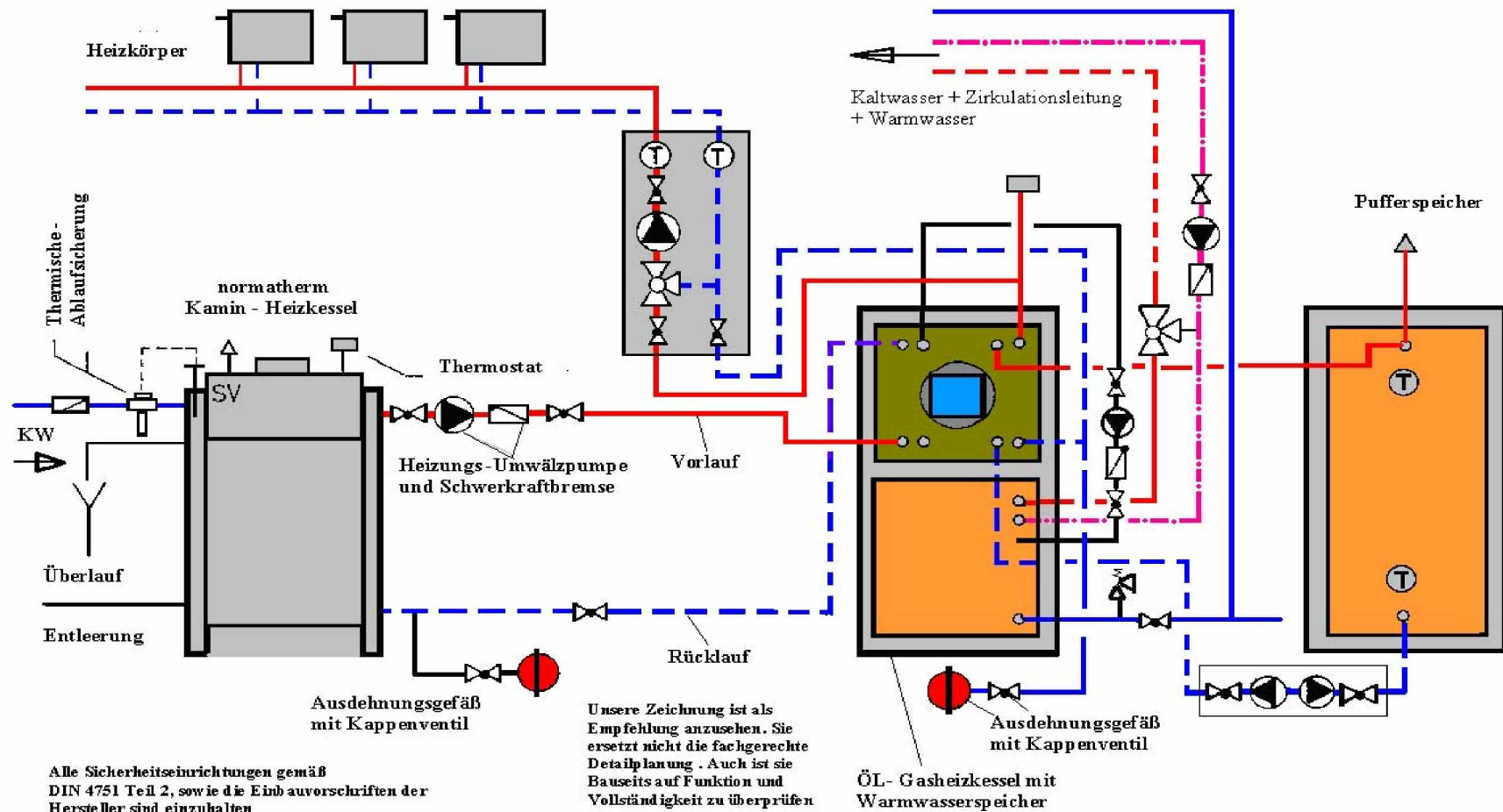
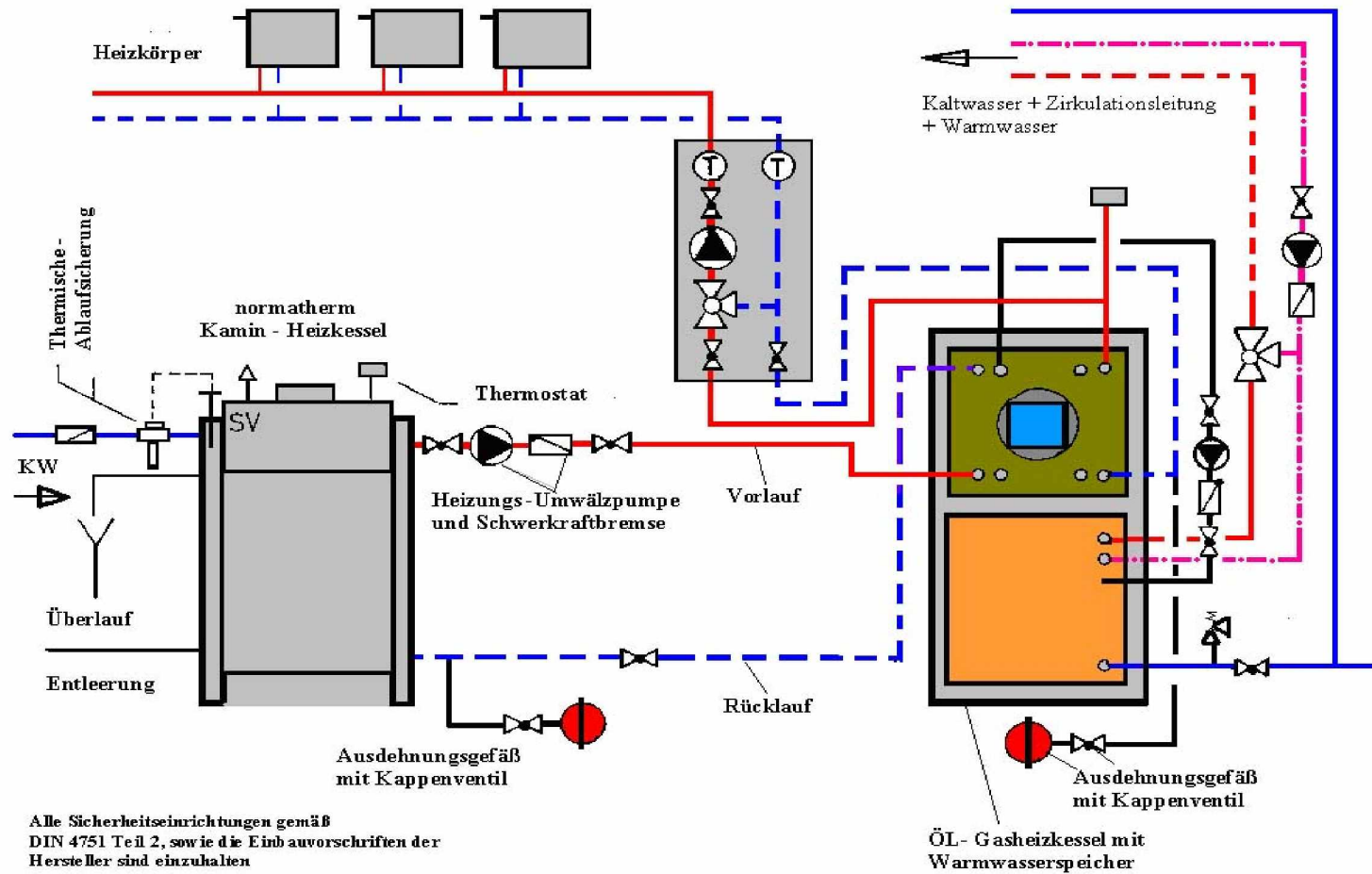


Anschluss: System 2: Öl/Gasheizkessel mit Warmwasserspeicher und Pufferspeicher
Kaminheizkessel + Heizkessel (Öl/ Gas) mit unterliegendem Warmwasserspeicher
+Mischerkreis + Pufferspeicher



Anschluss: System 2a: Öl/Gasheizkessel mit Warmwasserspeicher
Kaminheizkessel + Heizkessel (Öl/ Gas) mit unterliegendem Warmwasserspeicher
+Mischerkreis

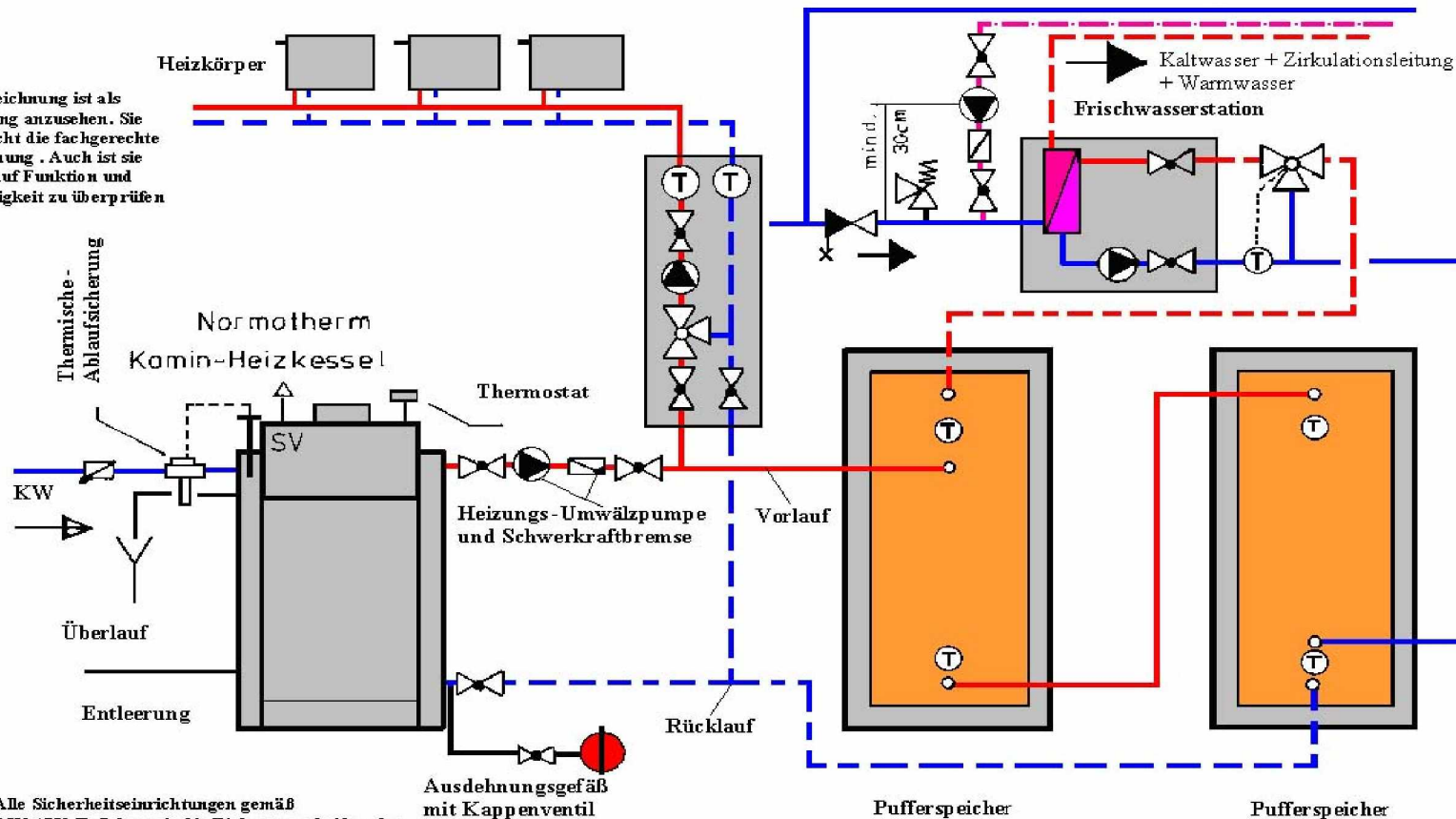


Alle Sicherheitseinrichtungen gemäß
DIN 4751 Teil 2, sowie die Einbauvorschriften der
Hersteller sind einzuhalten

Unsere Zeichnung ist als
Empfehlung anzusehen. Sie
ersetzt nicht die fachgerechte
Detailplanung. Auch ist sie
Bauseits auf Funktion und
Vollständigkeit zu überprüfen

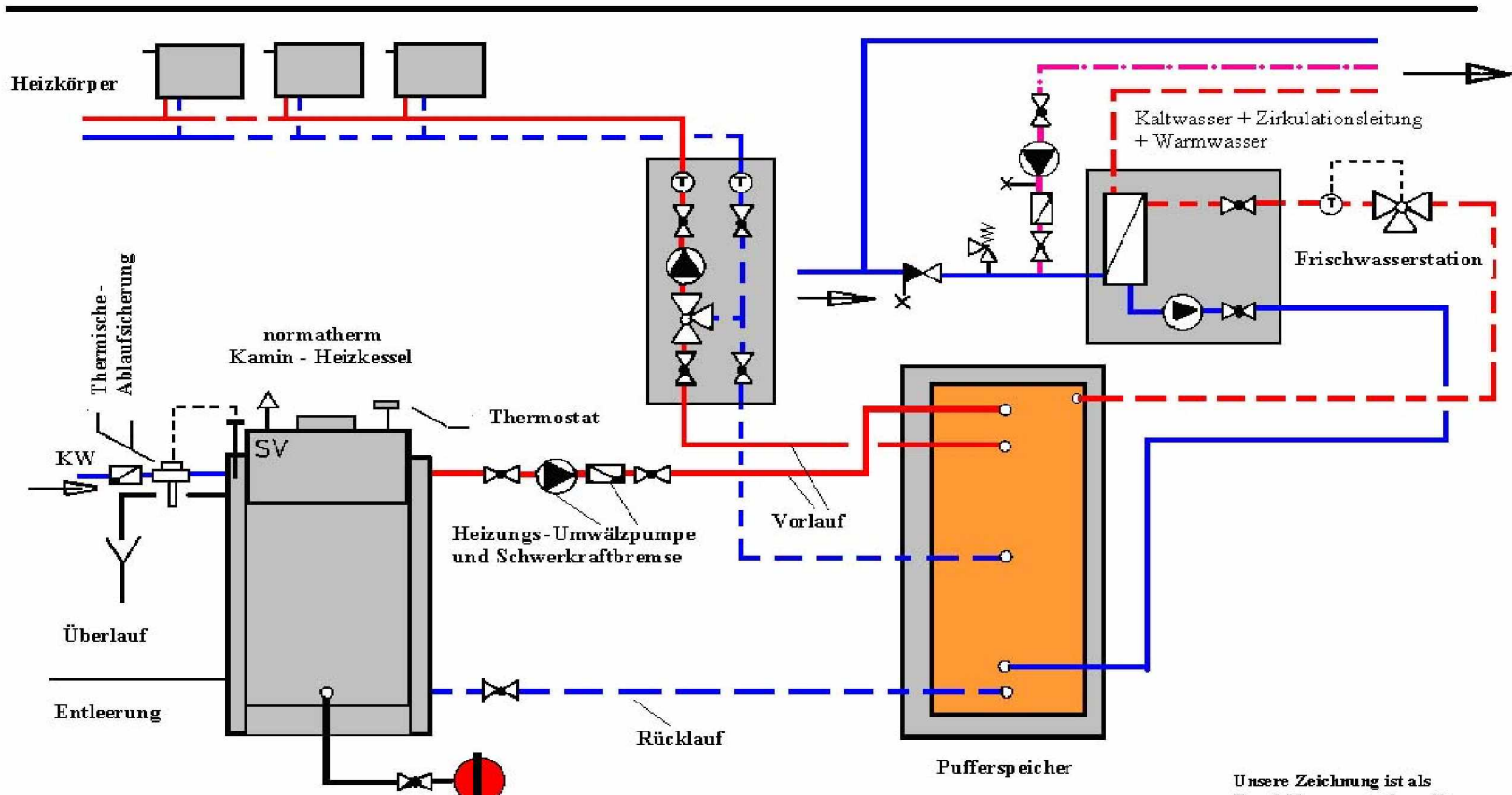
Anschluss: System 3 : Kaminheizkessel mit 2 Pufferspeicher und Frischwasserstation
Kaminheizkessel + 2 Pufferspeicher + Mischerkreis + Frischwasserstation

Unsere Zeichnung ist als Empfehlung anzusehen. Sie ersetzt nicht die fachgerechte Detailplanung. Auch ist sie Bauseits auf Funktion und Vollständigkeit zu überprüfen



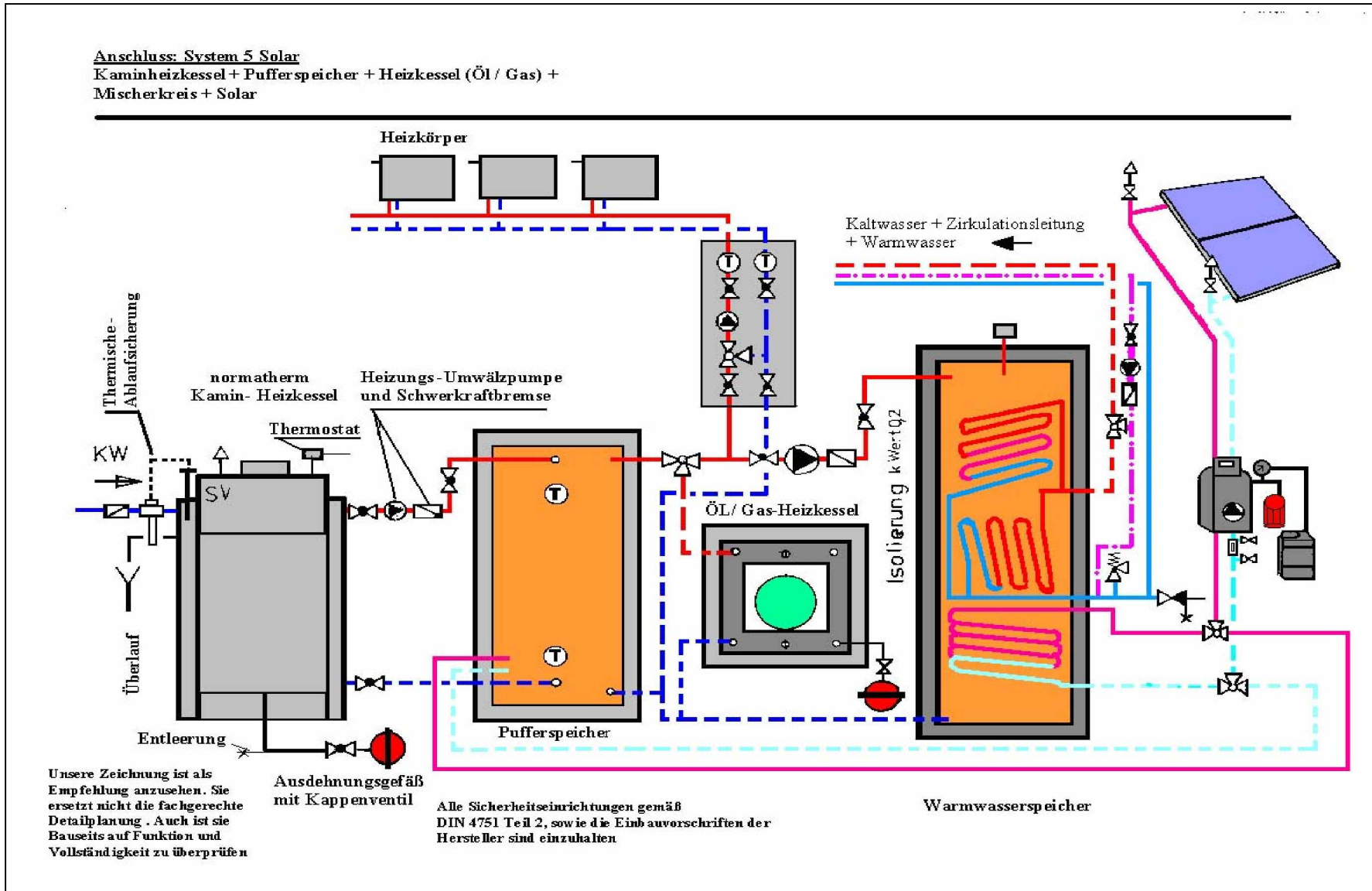
Alle Sicherheitseinrichtungen gemäß DIN 4751 Teil 2, sowie die Einbauvorschriften der Hersteller sind einzuhalten

Anschluss: System 4 : Kaminheizkessel mit 1 Pufferspeicher und Frischwasserstation
Kaminheizkessel +1 Pufferspeicher + Mischerkreis + Frischwasserstation

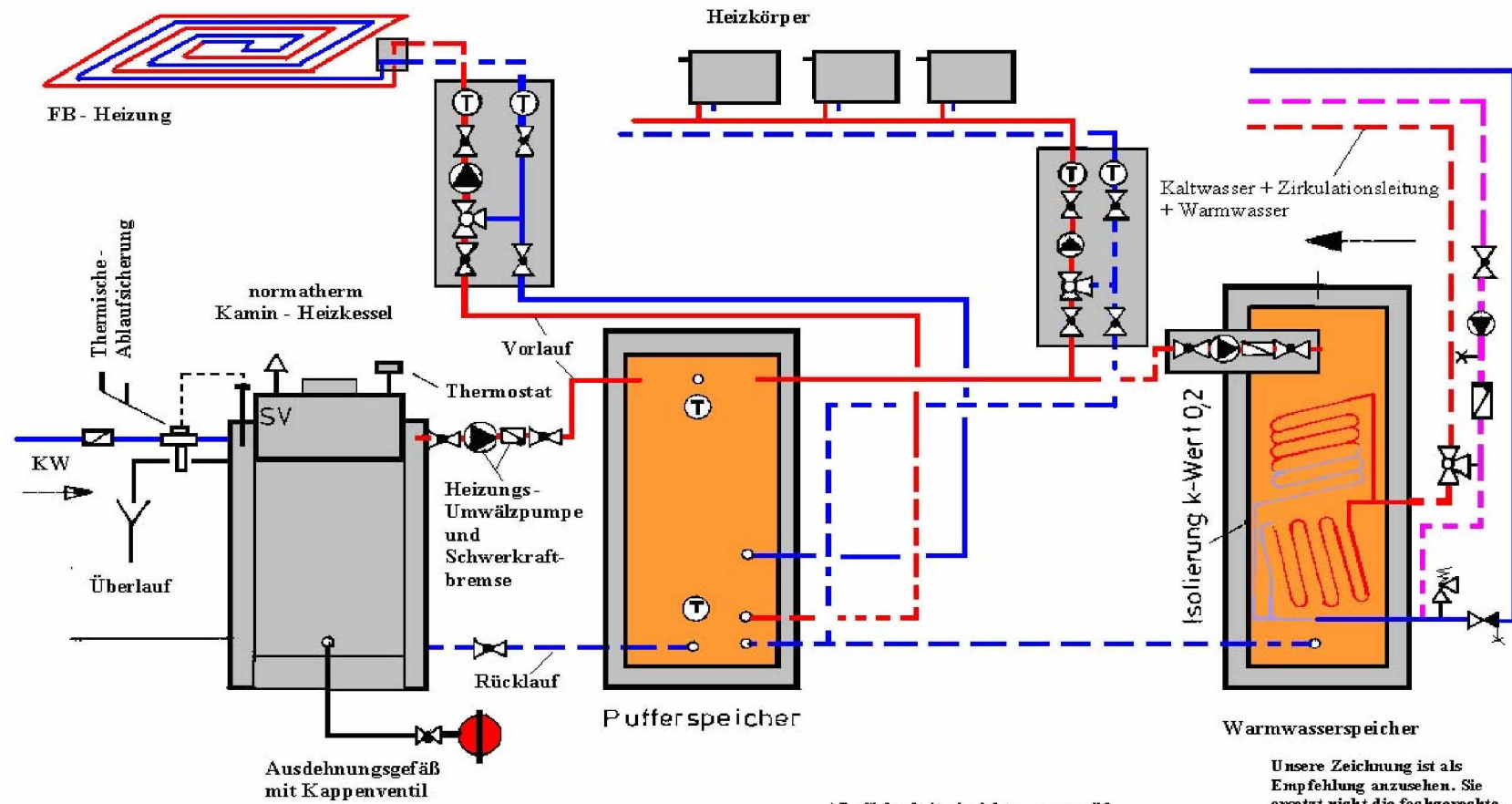


Alle Sicherheitseinrichtungen gemäß DIN 4751 Teil 2, sowie die Einbauvorschriften der Hersteller sind einzuhalten.

Unsere Zeichnung ist als Empfehlung anzusehen. Sie ersetzt nicht die fachgerechte Detailplanung. Auch ist sie Baueits auf Funktion und Vollständigkeit zu überprüfen.



Anschluss: System 6 : Kaminheizkessel mit 1 Pufferspeicher und Warmwasserspeicher
Kaminheizkessel + 1 Pufferspeicher + Mischerkreis + 1 FB - Mischerkreis + Warmwasserspeicher



Alle Sicherheitseinrichtungen gemäß
DIN 4751 Teil 2, sowie die Einbauvorschriften der
Hersteller sind einzuhalten

Unsere Zeichnung ist als
Empfehlung anzusehen. Sie
ersetzt nicht die fachgerechte
Detailplanung. Auch ist sie
Bauseits auf Funktion und
Vollständigkeit zu überprüfen

Anschluss: System 7: Kaminheizkessel mit 1 Pufferspeicher und Frischwasserstation
Kaminheizkessel + 1 Pufferspeicher + Mischerkreis + FB - Mischerkreis + Frischwasserstation + Solar

