

# Wega

*Kompakt - Kaminofen*

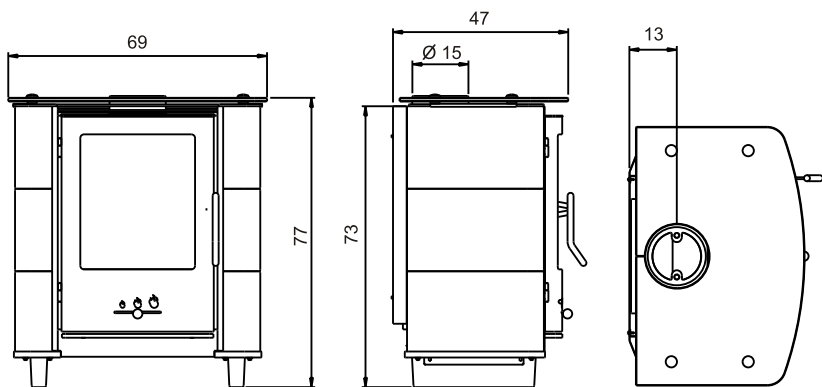
  
**Koppe**<sup>®</sup>  
Öfen



# Wega

## Kompakt - Kaminofen

- Made in Germany
- Seitenteile am Ofen vormontiert
- mit Kachelverkleidung, erhältlich in den Farben:  
naranja oder ahorn,
- mit eleganter Glasabdeckplatte
- Tür in Farbe gussgrau
- vorgewärmte Sekundärluft
- breiter Feuerraum (36 cm)
- Brennraumbodenschale aus Guss
- Rauchabzug oben
- optionales Zubehör: Unterlegplatte und Rauchrohrset



Technische Daten	Wega kompakt
Nennwärmeleistung	6,0 kW
Wärmeleistungsbereich	3,2 – 7,0 kW
Maße und Gewichte	
Höhe ca.	77 cm
Breite ca.	69 cm
Tiefe ca.	47 cm
Hinterkante bis Mitte oberer Abgasstutzen ca.	13 cm
Höhe bis Oberkante Rohrstützenanschluss oben ca.	73 cm
Höhe bis Unterkante Rohrstützen hinten ca.	-
Rohrstützen-Durchmesser ca.	15 cm
Externer Verbrennungsluftstutzen / Anschlussdurchmesser	nein
Feuerraumbreite ca.	36 cm
Mindest-Wandabstand seitlich/hinten	20 / 20 cm
Gewicht ca.	121 kg
Brennstoffe	
Geeignete Brennstoffe	Scheitholz, Braunkohlebriketts, Holzbriketts
Raumheizvermögen*	
Raumheizvermögen	41 - 105 m <sup>3</sup>
Wichtige Daten für die Schornsteinbemessung **	
Abgasmassenstrom	5,25 g/sek.
Abgastemperatur	322°C
Mindestförderdruck bei Nennwärmeleistung	0,11 mbar
bei 0,8-facher Nennwärmeleistung	0,08 mbar
CO bezogen auf 13 % O <sub>2</sub>	≤ 0,12 Vol.-%
Bauart	
geprüft nach	EN 13240 § 15a-BVG (Österreich) VKF (Schweiz)

\* Das Raumheizvermögen variiert je nach Wärmedämmung des Gebäudes, deshalb sind für das Raumheizvermögen nur ungefähre, unverbindliche Werte angegeben.

\*\* Mittelwerte aus angegebenen Brennstoffen.

Bei allen Modellen muß für einen ordnungsgemäßen Anschluss des Gerätes an den Schornstein, der jeweils oben angegebene Mindestförderdruck des Kamins vorliegen. Vor Aufstellung empfehlen wir ein Gespräch mit dem Bezirksschornsteinfeger. Er berät Sie, erteilt die Genehmigung und führt die Abnahme durch. Natürliche Einschlüsse sowie Abweichungen von Struktur, Maserung und Farbe der Kacheln sind materialbedingt möglich, bleiben vorbehalten und sind daher auch kein Qualitätsmangel! Abweichungen von Maß- und Gewichtsangaben sowie Konstruktionsänderungen sind möglich und bleiben jederzeit vorbehalten. Die Farbwiedergaben unterliegen drucktechnischen Abweichungen. Fragen Sie bitte Ihren Fachhändler nach Original-Keramikmustern.