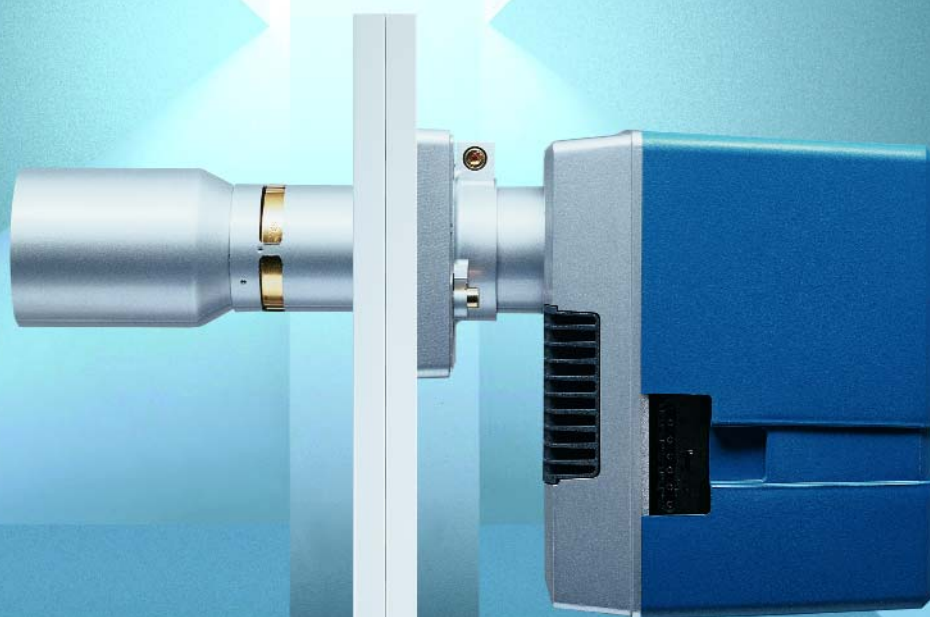


–weishaupt–

# produkt

Information über Weishaupt purflam® Brenner



Die Zukunft ist klar

**Weishaupt purflam® Brenner bis 40 kW**

# Weishaupt purflam® Brenner: Technik für die Umwelt



*Im Weishaupt Forschungs- und Entwicklungszentrum arbeiten über 90 Mitarbeiter an der Zukunft von Brennern und Heizsystemen*

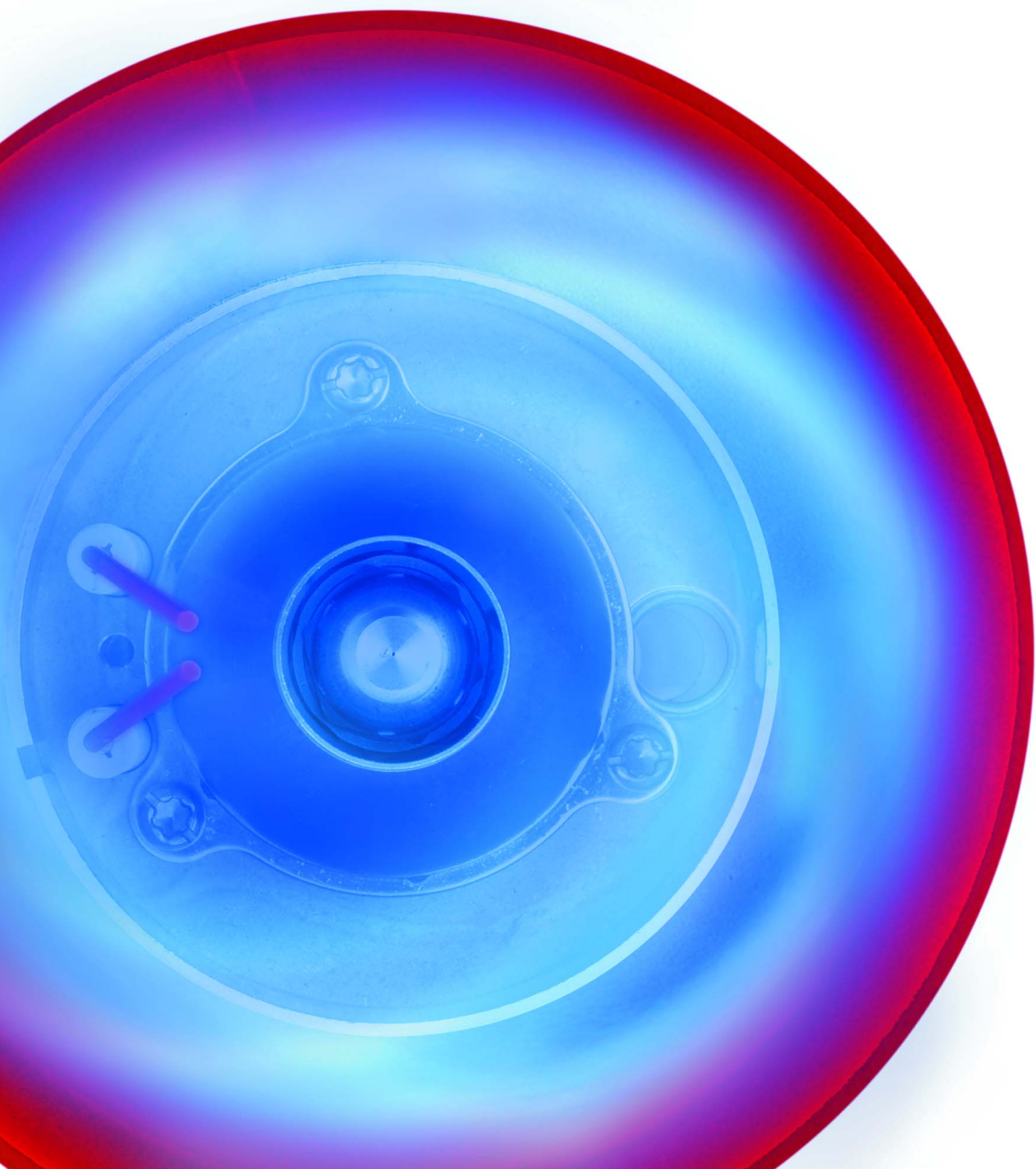
Die Zukunft ist unsere wichtigste Herausforderung. Der technische Vorsprung ist unsere Motivation. Innovative Produkte das Ergebnis.

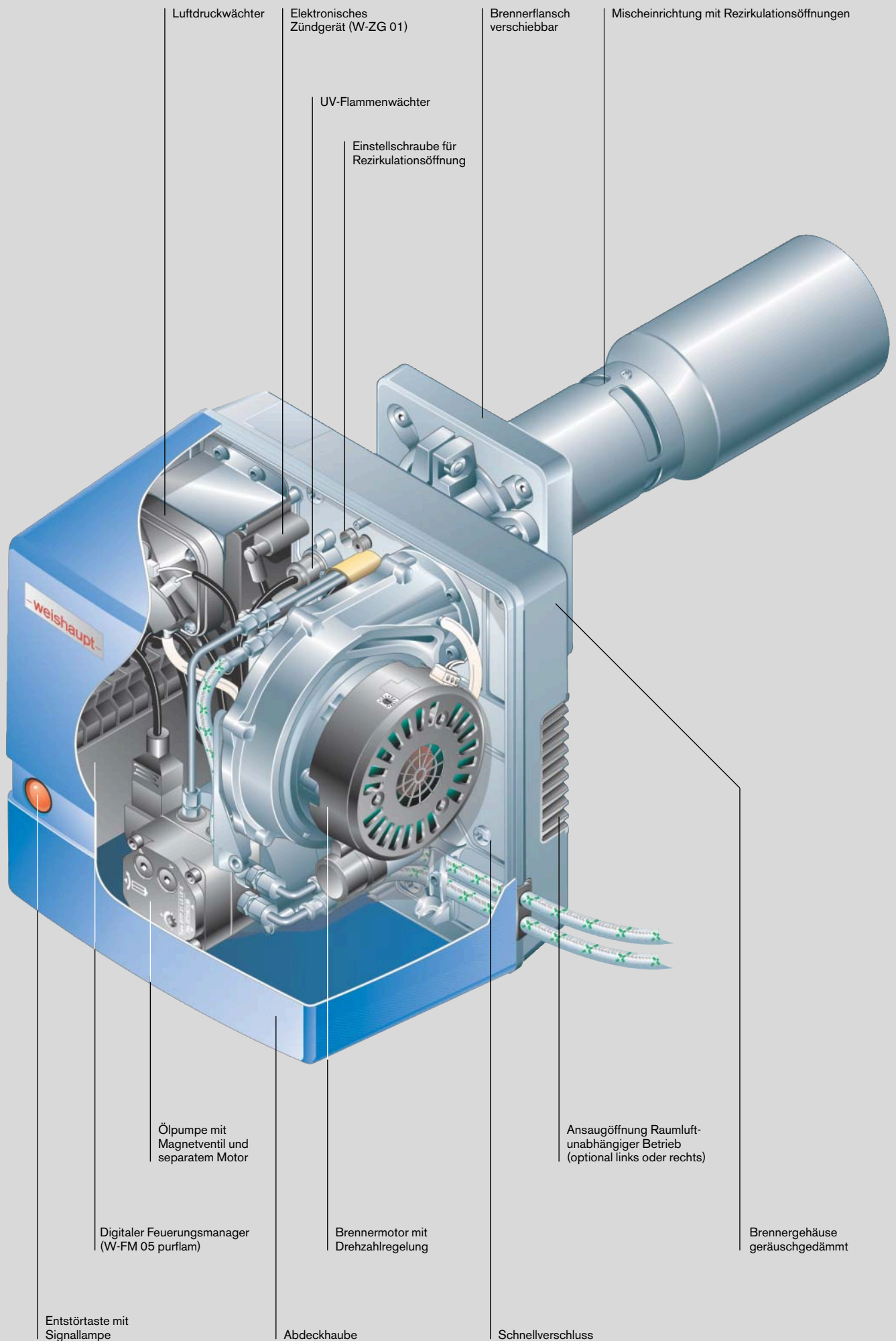
Im eigenen Forschungs- und Entwicklungszentrum wurden deshalb bereits vor 50 Jahren Brenner entwickelt, die extrem schadstoffreduziert und wirtschaftlich waren. In einer Zeit, als noch wenige von Umweltschutz sprachen.

Mit den purflam® Brennern schlägt Weishaupt wieder ein neues Kapitel der Feuerungstechnik auf. Auf Basis der millionenfach bewährten Brennerserie W wurde jetzt eine neue Brennergeneration entwickelt, die unsere Kompetenz auf dem Gebiet der Low-NO<sub>x</sub> Brennertechnik unterstreicht.

*Die spezielle Mischeinrichtung sorgt für eine rußfreie Verbrennung*







Luftdruckwächter

Elektronisches Zündgerät (W-ZG 01)

Brennerflansch verschiebbar

Mischeinrichtung mit Rezirkulationsöffnungen

UV-Flammenwächter

Einstellschraube für Rezirkulationsöffnung

weishaupt

Ölpumpe mit Magnetventil und separatem Motor

Digitaler Feuerungsmanager (W-FM 05 purflam)

Brennermotor mit Drehzahlregelung

Ansaugöffnung Raumluft-unabhängiger Betrieb (optional links oder rechts)

Entstörtaste mit Signallampe

Abdeckhaube

Schnellverschluss

Brennergehäuse geräuschgedämmt

# Weishaupt purflam<sup>®</sup> Brenner: Leistungsstark und schadstoffreduziert

**Weishaupt purflam Brenner zeichnen sich durch besonders geringe NO<sub>x</sub> und CO-Emissionen aus. Dabei arbeiten diese Brenner sparsam und geräuschreduziert. Der Leistungsbereich geht von 16,5 bis 40 kW.**

## **Optimales Verbrennungsprinzip**

Je besser Öl und Luft miteinander vermischt werden, desto vollständiger läuft der Verbrennungsprozess ab. Die spezielle Mischeinrichtung der Weishaupt purflam Brenner sorgt für eine Umwandlung des zerstäubten Ölnebels in einen gasförmigen Zustand. Dies wird bewirkt durch die Strahlungswärme des glühenden Flammrohres und durch die intern rezirkulierenden heißen Verbrennungsgase. Das Gemisch verbrennt hierdurch rußfrei und gleichzeitig werden die Stickoxidemissionen weiter reduziert. Rußablagerungen an den Heizflächen werden vermieden. Die Wärmeleistung des Kessels bleibt erhalten und der Wartungsaufwand wird verringert. Durch die besonders geformte Luftaustrittsöffnung erhält die Flamme einen selbststabilisierenden Drall. Einrichtungen zur Flammenstabilisierung werden nicht benötigt. Störende Einflüsse auf die Flammenqualität werden so minimiert.

## **Zukunftsweisende Gebläsetechnik**

Der Antrieb von Ölpumpe und Gebläse erfolgt getrennt. Das Gebläse arbeitet mit einem drehzahlgeregelten Gleichstrommotor, abhängig von der Brennerleistung. Die Drehzahl zur Luftmengenregulierung kann über einen Potentiometer eingestellt werden. Die Luftmengensteuerung über Luftklappen entfällt. In Verbindung mit dem speziell geformten Gebläserad wird ein optimaler Wirkungsgrad erreicht. Dadurch kann der Stromverbrauch minimiert werden.

Hinweis: Brenner mit denen sehr niedrige Emissionswerte (NO<sub>x</sub> und CO) erreicht werden, arbeiten mit besonderen Verbrennungssystemen. Diese benötigen einen höheren Gebläsedruck als

Standardbrenner. Unter Umständen kann je nach Kesseltyp eine höhere Geräuschemission auf der Abgasseite entstehen, als dies mit dem bisher eingesetzten Brenner der Fall war. In diesen Fällen wird empfohlen, ein Abgasgeräuschkämpfer einzusetzen.

## **Universell einsetzbar**

Weishaupt purflam Brenner sind an allen handelsüblichen Stahl- oder Gusskesseln im angegebenen Arbeitsfeld einsetzbar. Auch extrem kurze Feuerräume stellen in der Regel kein Problem dar.

## **Komfortable Inbetriebnahme**

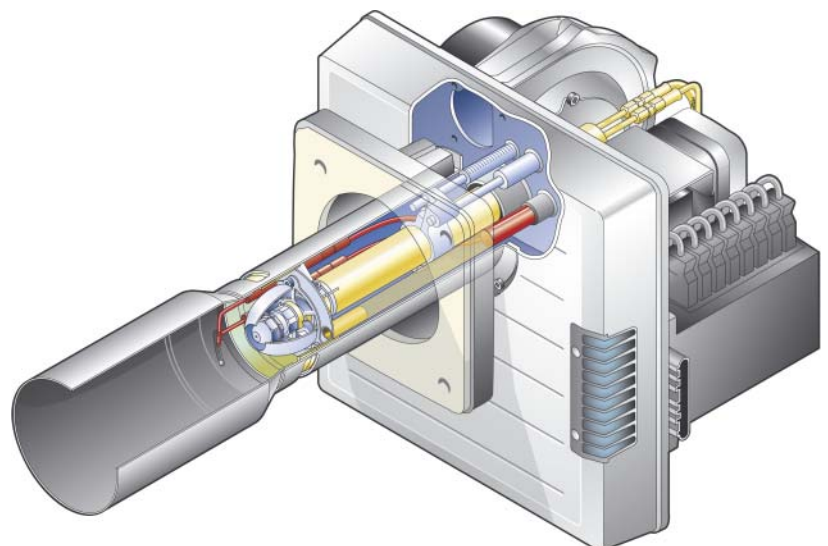
Weishaupt purflam Brenner sind voreingestellt und sofort betriebsbereit. Es sind noch Anpassungen an die Anlagenverhältnisse notwendig. Alle Arbeiten zur Inbetriebnahme wie zum Beispiel die Einstellung der Rezirkulationsöffnung können am eingebauten Brenner vorgenommen werden. Vorbereitungen wie Stauscheiben- oder Luftklappeneinstellung entfallen. Eine Anpassung an die Feuerraumtiefe erfolgt bequem über den serienmäßigen Schiebeflansch.

## **Digitales Feuerungsmanagement**

Alle Weishaupt purflam Brenner sind serienmäßig mit dem bewährten digitalen Feuerungsmanagement ausgestattet. Sämtliche Brennerfunktionen werden dabei von leistungsfähigen Mikroprozessoren gesteuert und überwacht. Die Konsequenz: Weishaupt purflam Brenner sind komfortabel, präzise und sicher. Digitales Feuerungsmanagement bietet künftig auch die Möglichkeit, über den integrierten eBUS-Anschluss mit anderen Systemen zu kommunizieren. Der Fachmann kann so den Funktionsablauf überwachen und bei Störungen eine Fehlerdiagnose vornehmen.

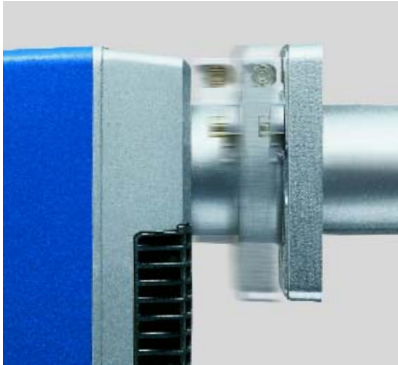
## **Weishaupt Düsenabschluss System**

Alle purflam Brenner sind mit dem Weishaupt Düsenabschluss System ausgestattet. Es sorgt für einen dichten Ölabschluss während der Aufheizphase des Düsenkopfes und verhindert ein Nachtropfen von Heizöl nach dem Abschalten des Brenners.

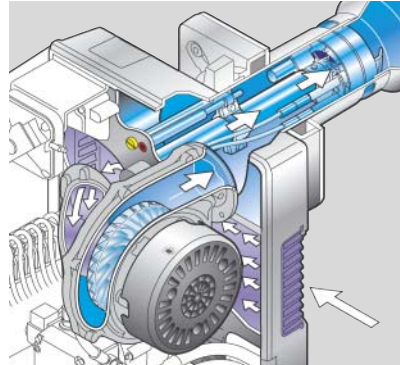




# Weishaupt purflam<sup>®</sup> Brenner: Technik, die Vertrauen schafft



Mit dem Schiebeflansch wird der Brenner an die Feuerraumtiefe angepasst



Die Luftmenge wird über einen drehzahlregulierten Gebläsemotor mit einem Potentiometer eingestellt



In der Serviceposition ist die Mischeinrichtung optimal zugänglich

**Der Weishaupt purflam Brenner ist die konsequente Weiterentwicklung der millionenfach bewährten Baureihe W. Alle Komponenten sind übersichtlich angeordnet und leicht zugänglich. Die Technik macht einen vertrauten Eindruck, weil sie Weishaupt typisch ist.**

#### Umweltfreundlich

- Rußfreie Verbrennung
- NO<sub>x</sub> deutlich unter 120 mg/kWh
- Geringe Start- und Abschalt-emissionen
- Geringe elektr. Leistungsaufnahme

#### Universell einsetzbar

- Serienmäßiger Schiebeflansch für eine einfache Anpassung an die Feuerraumtiefe
- Für alle handelsüblichen Stahl- oder Gusskessel im genannten Arbeitsfeld einsetzbar
- Kompakte Bauweise
- 180° drehbar
- Raumluftunabhängiger Betrieb wahlweise links oder rechts optional; Anschluß bereits vorbereitet

#### Weniger Aufwand bei der Inbetriebnahme

- Öl- und Luftdüse werkseitig bestückt, Brenner kalt voreingestellt
- Vorbereitungen wie Stauscheiben- und Luftklappeneinstellungen entfallen
- Über ein Potentiometer wird die Drehzahl und damit die Luftmenge und der Mischdruck eingestellt
- Die Rezirkulationsöffnung kann über eine Einstellschraube bei eingebautem Brenner verändert werden

#### Einfache Wartung

- Separate Wartungsposition
- Gute Zugänglichkeit aller Bauteile
- Gehäuse mit Schnellverschlüssen

#### Optimierter Betrieb

- Gebläse mit hoher Laufruhe
- Antriebseinheit ist schwingungsgedämpft befestigt
- Speziell geformte Flügel des Lüfterrades ergeben einen hohen Wirkungsgrad und somit geringe elektrische Leistungsaufnahme
- Schallgedämmtes Brennergehäuse
- Softstartfunktion mit ca. 95% der Nenndrehzahl

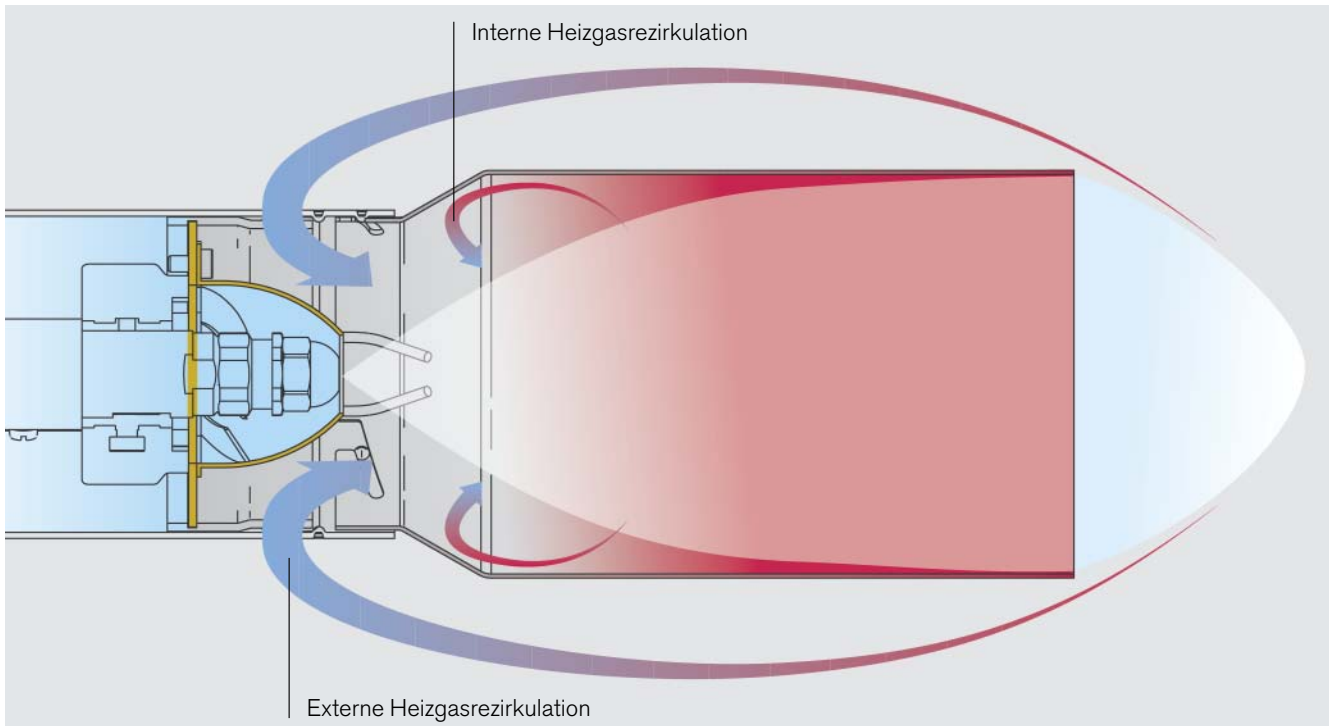
#### Digitales Feuerungsmanagement

- Alle elektrischen Komponenten sind gesteckt
- Leuchtsignale für Stördiagnose und damit einfacher Service
- Hohe Betriebssicherheit
- Bus-Schnittstelle (eBus)

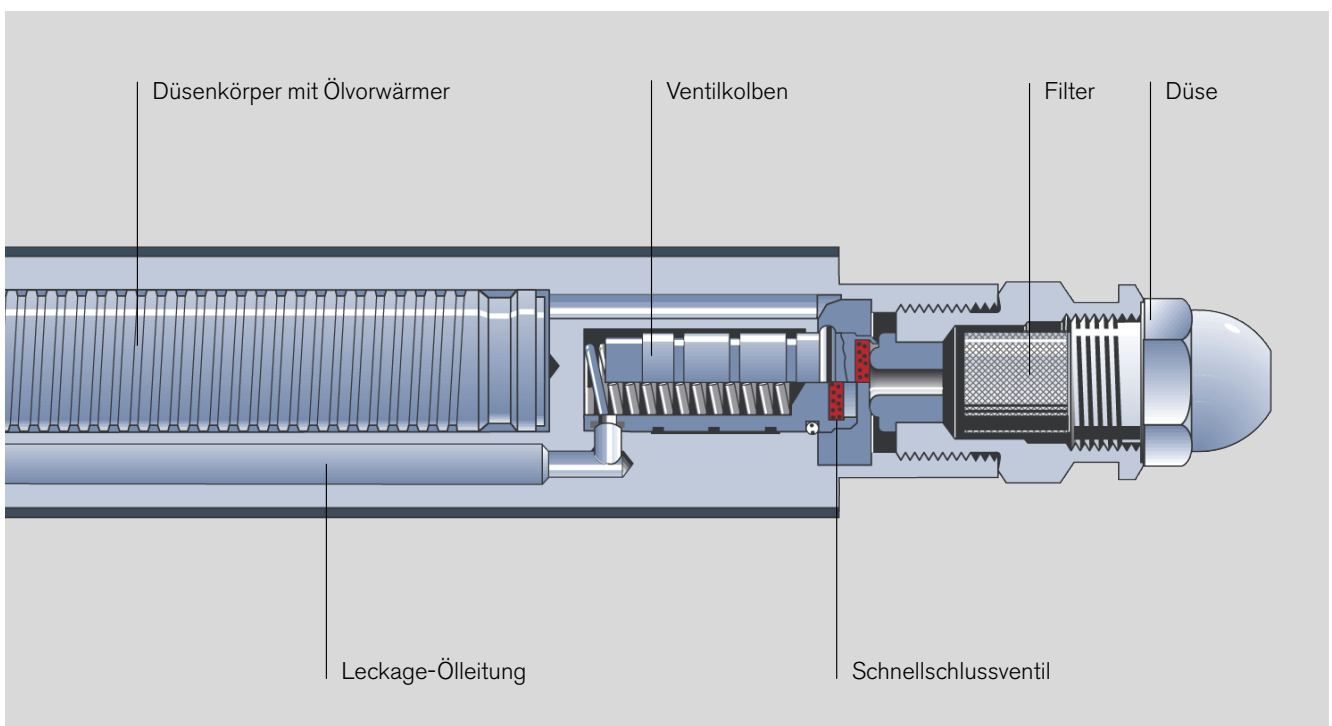
#### Geprüfte Qualität

Alle Brenner wurden von einer unabhängigen Prüfstelle geprüft und erfüllen folgende Normen- und EG-Richtlinien:

- EN 267
- EN 50 081/82
- EN 60 335
- Maschinenrichtlinie 98/37/EG
- Elektromagnetische Verträglichkeit EMV 89/336/EWG
- Niederspannungsrichtlinie 73/23/EWG
- Wirkungsgradrichtlinie 92/42/EWG

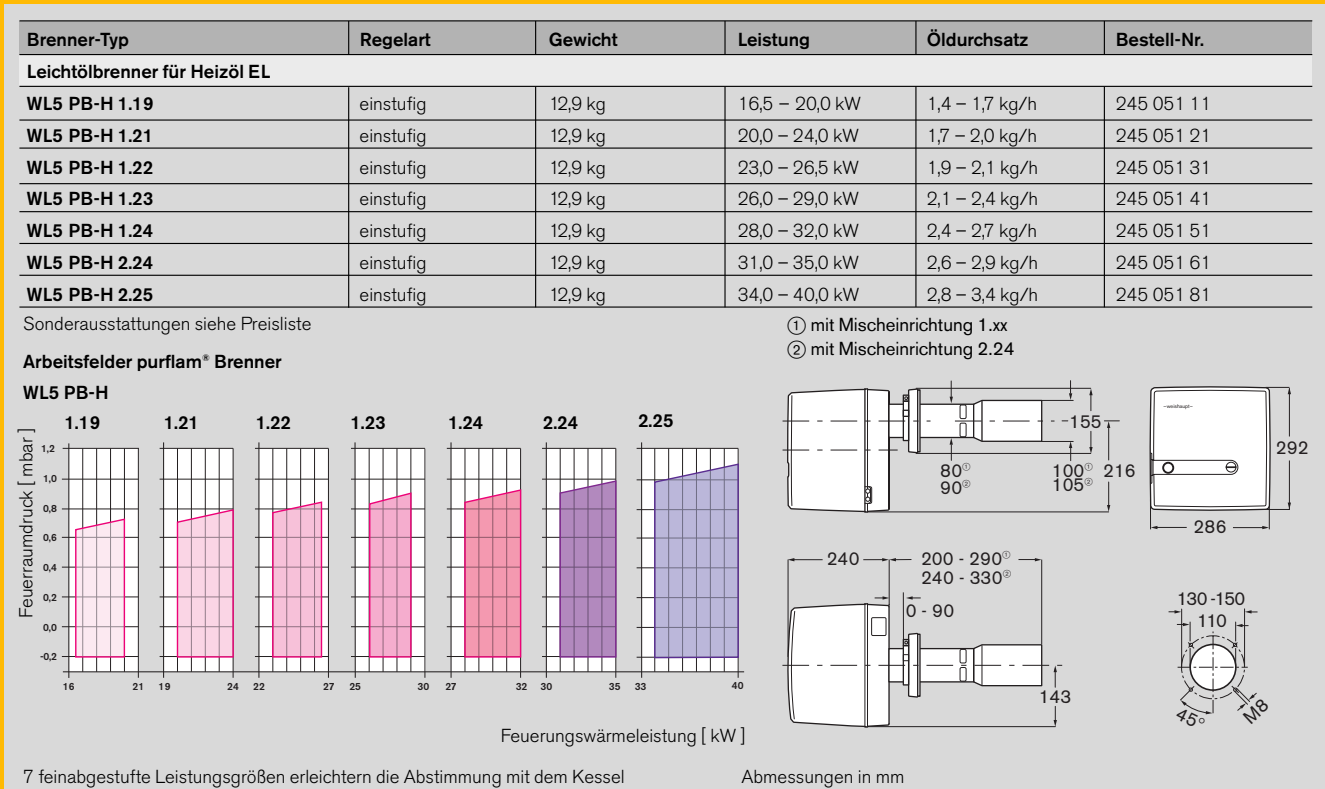


Die spezielle Gestaltung der Mischeinrichtung sorgt für die Überführung des Ölnebels in den gasförmigen Zustand und die nötige Rezirkulation der Heizgase – das Heizöl verbrennt rußfrei und mit deutlich reduzierter Stickoxidemission



Das Weishaupt Düsenabschluss System verhindert ein Nachtropfen des Brennstoffes beim Anfahren und Abschalten des Brenners und reduziert zusätzlich Schadstoffemissionen

## Technische Daten



## Weishaupt ist mehr.

Weishaupt ist nicht nur ein weltweit führender Brenner-Hersteller, sondern auch eine anerkannte Adresse für hochwertige Heizsysteme.

Weishaupt Brenner, Heizsysteme und Wärmepumpen erhält man bei guten Heizungs-Fachbetrieben, die sich mit Weishaupt Produkten auskennen und

sie perfekt liefern, montieren und warten können.



Kompakt-Heizzentrale  
 Weishaupt Thermo Unit



Brennwertgerät  
 Weishaupt Thermo Condens



Weishaupt Solarkollektor,  
 Indach-Montage



Weishaupt  
 Sole-Wasser Wärmepumpe