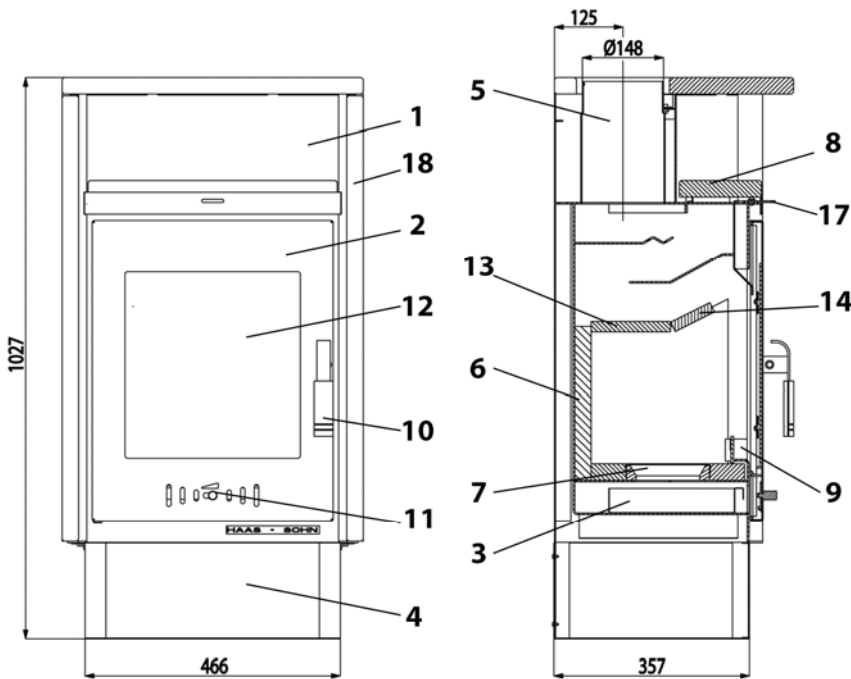


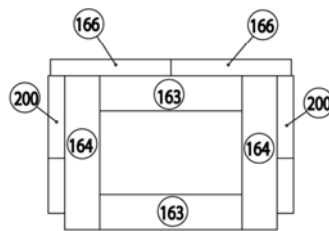
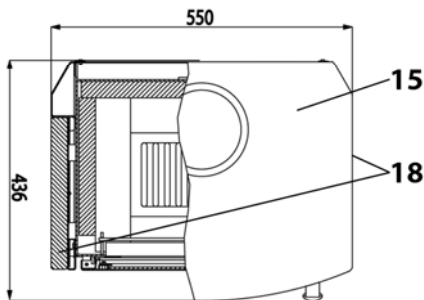
Geräteblatt Kaminofen Varde 275.15 ST

Art. Nr. 275168



Geeignete Brennstoffe:
Zur Verbrennung in Ihrem Kaminofen sind folgende Brennstoffe zugelassen (siehe dazu auch Kapitel 5.1.):
trockenes, gut abgelagertes, naturbelassenes Holz,
Holzbriketts nach DIN 51731.

Brennstoffmengen, Einstellung der Verbrennungsluftregler, Betriebsweise:
siehe Kapitel 5.4, 5.5 und 5.6 in der Bedienungsanleitung sowie Tabelle unten.



Schamotte

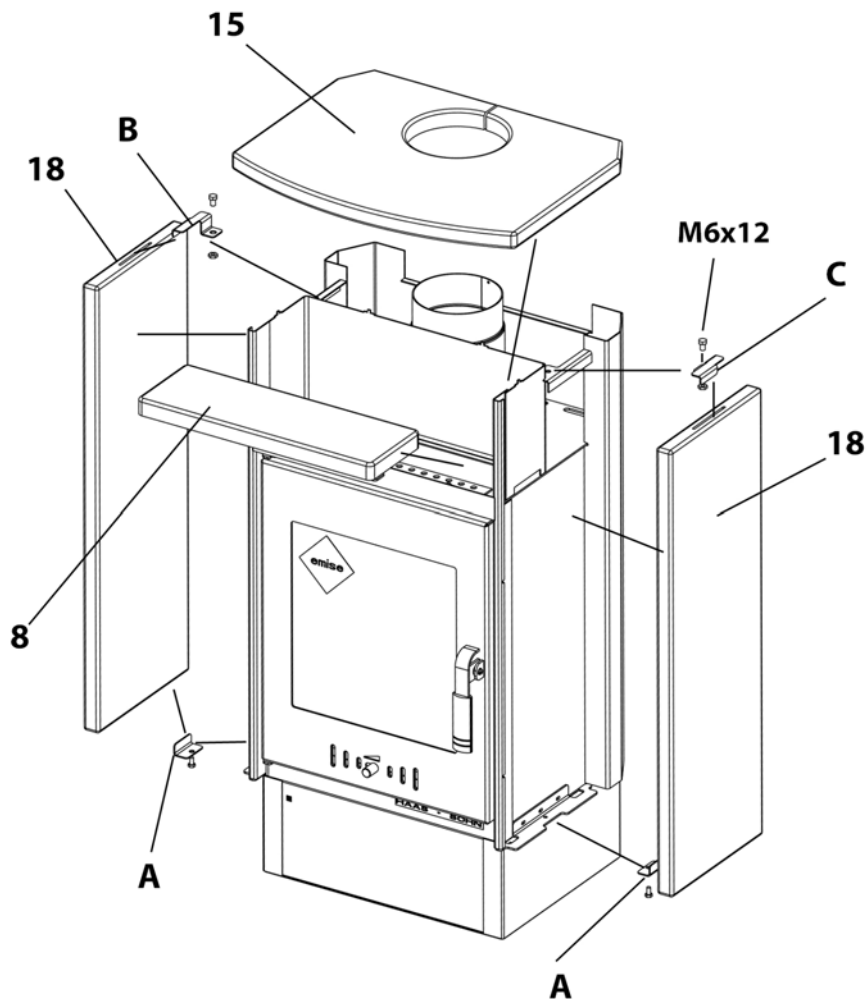
Artikelnr.	Stein Nr.	Abmessung
182559	163	260x62x30
182560	164	275x60x30
182562	166	280x220x30
183768	200	330x250x30

Brennstoffe	maximale Brennstoffmenge	Primärluftregler (11) (Luftstrom durch den Rost)	Sekundärluftregler (17, oben)
Scheitholz, Holzbriketts:	2 Scheite (ca. 1,5 - 2 kg) bzw. 1 Holzbrikett (1,5 kg)	1 Minute lang: offen, danach geschlossen	offen

ET. Nr.	Pos.	Bezeichnung	ET. Nr.	Pos.	Bezeichnung
	1 -	Ofenkörper	181938	11 -	Primärluftregler (Luftstrom durch Rost)
183761	2 -	Feuerraumtür silber	181984	12 -	Glasscheibe 370x340
181338	3 -	Aschekasten	183765	13 -	Zugumlenkplatte hinten 420x145x19
183779	4 -	Sockelblende	183766	14 -	Zugumlenkplatte vorne 420x80x19
	5 -	Rauchrohranschluß	183711	15 -	Deckplatte ST
	6 -	Schamotte	182557	16 -	Feder Feuerraumtür
180492	7 -	Rost		17 -	Sekundärluftschieber
183713	8 -	Wärmefacheinleger ST	183712	18 -	Seitenverkleidung ST 815x276x30
183763	9 -	Stehrost 375x50	196914		Dichtung Türe 8mm
183764	10 -	Türgriff	196917		Dichtung Glas 10x4mm

Technische Daten:		Varde 275.15 ST			
Höhe	1027 mm	Abgastemperatur am Stutzen des Wärmeerzeugers	290°C		
Breite	550 mm	Mindestförderdruck	12 Pa		
Tiefe ohne Griffe	436 mm	Mindestförderdruck bei 0,8-facher Nennwärmeleistung	10 Pa		
Gewicht	143 kg	Abgasmassenstrom	6,8 g/s		
Rohrstutzen	150 mm	Brennstoff	Holz	Holzbrikett	Braunkohlebrikett
Nennwärmeleistung	6 kW	CO2	9,3	9,6	9,6
Wärmeleistungsbereich	2,4-7,4 kW	Wirkungsgrad	80,7%	79,4%	79,4%
Prüf.-Nr.: EN 13240 RRF-40 06 1148					

Montageanleitung - istruzioni di montaggio - instructions de montage - assembly instructions - Varde 275.15 ST (Serpentino)



8	183713	1	Wärmefachplatte	ripiani scaldavivande	plaque pour compartiment réchaud	Warming compartment insert plate
15	183711	1	Deckplatte	piastra di copertura	plaque de recouvrement	Cover plate
18	183712	2	Seitenplatten	panello laterale	élément latéral	Side pane
A	183843	2	Trägerplatten	le piastre di supporto	les plaques de support	Metal angeles
B	183841	1	Montagebügel li.	la lastra di montaggio destra	la plaque de montage droite	Preassemble mounting plate left
C	183842	1	Montagebügel re.	la lastra di montaggio sinistra	la plaque de montage gauche	Preassemble mounting plate right
		4	Schraube M6x12	la vite M6x12	vis M6x12	screw M6x12

Reinigung von Serpentino: nur mit Schmierseife und Wasser

Ausbessern von Kratzern: mit Schleifpapier Körnung 220

Pulizia dello serpentino: solamente con acqua e sapone in pasta

Rifinitura dei graffi: con carta smeriglio grana 220

Nettoyage du serpentino: au savon noir et à l'eau uniquement

Retouche des égratignures : au papier de verre grain 220

Cleaning of serpentine: only with soft soap and water

Repairing scratches: with emery paper grade 220