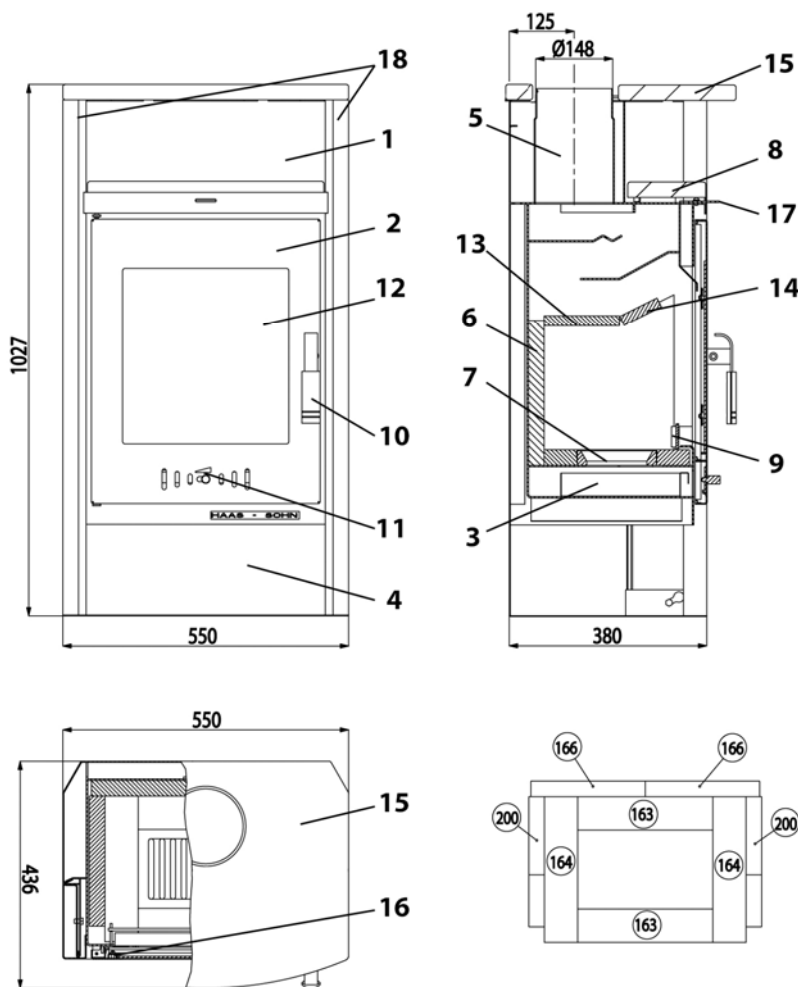




## Geräteblatt Kaminofen Vitorre 275.15 Sandstein Art. Nr.0427515170000



**Geeignete Brennstoffe:**  
Zur Verbrennung in Ihrem Kaminofen sind folgende Brennstoffe zugelassen (siehe dazu auch Kapitel 5.1.):  
trockenes, gut abgelagertes, naturbelassenes Holz,  
Holzbriketts nach DIN 51731.

**Brennstoffmengen, Einstellung der Verbrennungsluftregler, Betriebsweise:**  
siehe Kapitel 5.4, 5.5 und 5.6 in der Bedienungsanleitung sowie Tabelle unten.

Artikelnr.	Stein Nr.	Abmessung
0050101630005	163	260x64x30
0050101640005	164	280x64x30
0050101660005	166	280x220x30
0050102000005	200	330x250x30

Schamotte

Brennstoffe	maximale Brennstoffmenge	Primärluftregler (11) (Luftstrom durch den Rost)	Sekundärluftregler (17, oben)
Scheitholz, Holzbriketts:	2 Scheite (ca. 1,5 - 2 kg) bzw. 1 Holzbrikett (1,5 kg)	10 Minuten lang: offen, danach geschlossen	offen

ET. Nr.	Pos.	Bezeichnung	ET. Nr.	Pos.	Bezeichnung
-	1 -	Ofenkörper anthrazit	0082020040005	11 -	Primärluftregler (Luftstrom durch Rost)
0427515175300	2 -	Feuerraumtür anthrazit	0427015105301	12 -	Glasscheibe 370x340
0417015115600	3 -	Aschekasten	0430815005023	13 -	Zugumlenkplatte hinten 420x160x30
-	4 -	Holzlagerfach	0427415005010	14 -	Zugumlenkplatte vorne 420x80x30
-	5 -	Rauchrohranschluß	0427515176130	15 -	Deckplatte Sandstein
-	6 -	Schamotte	0088400020005	16 -	Feder Feuerraumtür
0020100130005	7 -	Rost	-	17 -	Sekundärluftschieber
0427515176110	8 -	Wärmefacheinleger Sandstein	0427515176120	18 -	Seitenverkleidung Sandstein
0427415245500	9 -	Stehrost 375x50	0040008080005		Dichtung Türe 8mm
0427515005302	10 -	Türgriff	0040210040005		Dichtung Glas 10x4mm

Technische Daten:		Vitorre 275.15 Sandstein			
Höhe	1027 mm	Abgastemperatur am Stutzen des Wärmeerzeugers		290°C	
Breite	550 mm	Mindestförderdruck		12 Pa	
Tiefe ohne Griffe	436 mm	Mindestförderdruck bei 0,8-facher Nennwärmeleistung		10 Pa	
Gewicht	135 kg	Abgasmassenstrom		6,8 g/s	
Rohrstutzen	150 mm	Brennstoff	Holz	Holzbrikett	Braunkohlebrikett
Nennwärmeleistung	6 kW	CO <sub>2</sub>	9,3	9,6	9,6
Wärmeleistungsbereich	2,4-7,4 kW	Wirkungsgrad	80,7%	79,4%	79,4%
Prüf.-Nr.: EN 13240 RRF-40 06 1148					