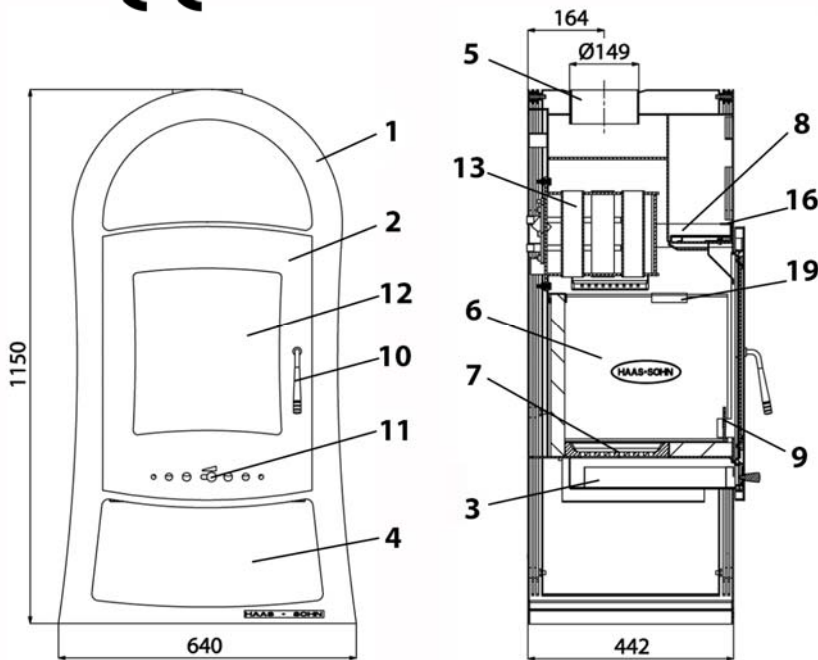
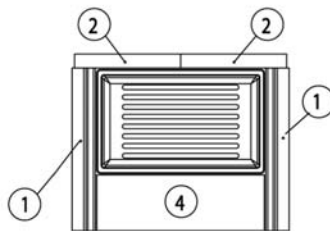
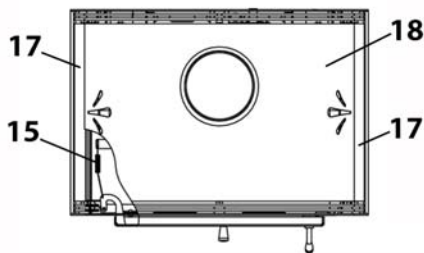


Geräteblatt Kaminofen Vestre 368.19-WT
Art. Nr.0436819000000



Geeignete Brennstoffe:
Zur Verbrennung in Ihrem Kaminofen sind folgende Brennstoffe zugelassen (siehe dazu auch Kapitel 5.1.):
trockenes, gut abgelagertes, naturbelassenes Holz,
Holzbriketts nach DIN 51731;
Braunkohlebriketts 6" und 7".

Brennstoffmengen, Einstellung der Verbrennungsluftregler, Betriebsweise:
siehe Kapitel 5.4, 5.5 und 5.6 in der Bedienungsanleitung sowie Tabelle unten.



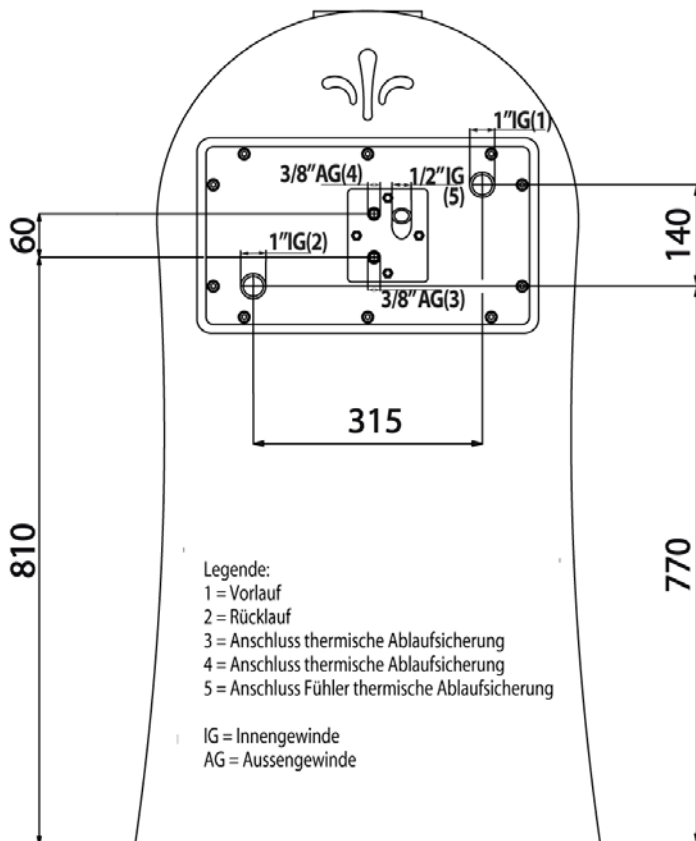
Vermiculite

Artikelnr.	Stein Nr.	Abmessung
0050500500005	1	350x350x50
0050500510005	2	350x228x30
0050500520005	4	355x135x30

Brennstoffe	maximale Brennstoffmenge	Primärluftregler (11) (Luftstrom durch den Rost)	Sekundärluftregler (16, oben)
Scheitholz, Holzbriketts:	2 - 3 Scheite (ca. 2 - 2,5 kg) bzw. 1 Holzbrikett (2 kg)	10 Minuten lang: offen danach geschlossen	
Braunkohlebriketts:	3 - 4 Briketts ca. 2 - 2,5 kg	offen	halb offen

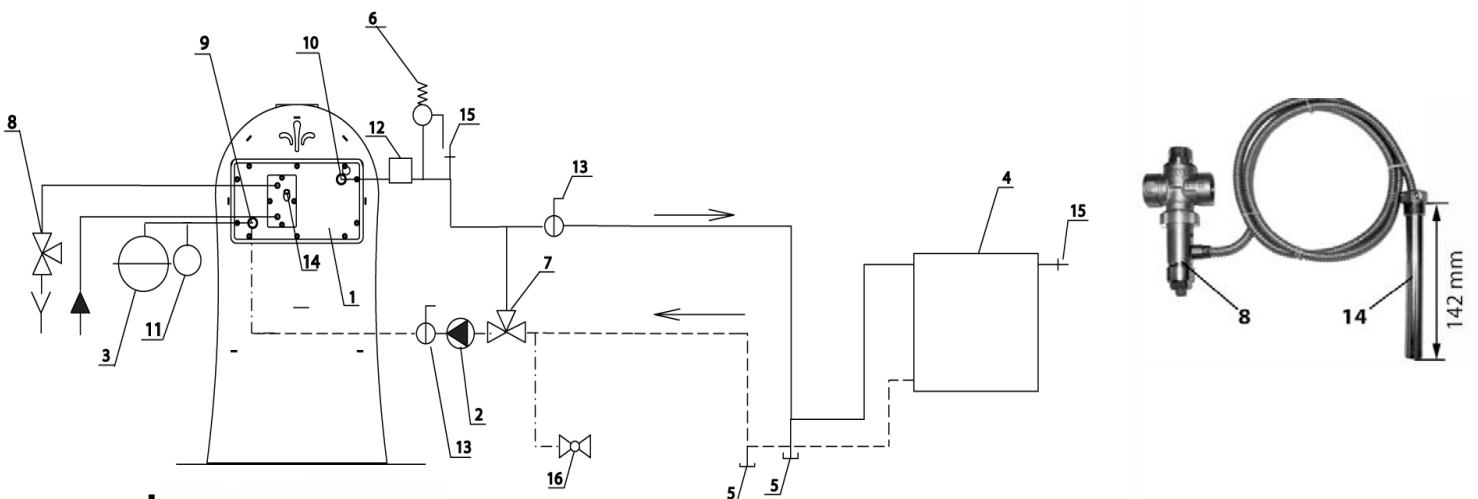
ET. Nr.	Pos.	Bezeichnung	ET. Nr.	Pos.	Bezeichnung
	1 -	Ofenkörper	0082020040005	11 -	Primärluftregler (Luftstrom durch Rost)
0426817005300	2 -	Feuerraumtür silber	0473017105301	12 -	Glasscheibe 380x340
0432115106600	3 -	Aschekasten	0426827108000	13 -	Wärmetauscher (WT)
	4 -	Holzlagerfach	0089000320005	15 -	Feder Feuerraumtür
	5 -	Rauchrohranschluß	0426618105104	16 -	Sekundärluftschieber
0426817105500	6 -	Vermiculite	0426817105010	17 -	Seitenwand anthrazit
0020100100005	7 -	Rost	0426817105009	18 -	Haube anthrazit
0426817106002	8 -	Wärmefacheinlegeplatte	0416315116501	19 -	Steinehalterung
0426817106001	9 -	Stehrost 370x70	0040010100005	-	Dichtung Türe 10mm
0426817005000	10 -	Türgriff	0040210040005	-	Dichtung Glas 10x4mm

L Der Anschluss des Kaminofen Vestre 368.19-WT an die Heizungsanlage sollte ausschließlich durch einen autorisierten Fachbetrieb erfolgen, so dass ein technisch einwandfreier Betrieb gewährleistet ist. Für die mängelfreie Montage ist die ausführende Firma, oder, bei Eigenmontage, der Nutzer verantwortlich.



L Der Kaminofen darf niemals ohne Wasser und niemals ohne funktionsfähige installierte Kaltwasserversorgung /-ablauf der thermischen Ablaufsicherung sowie den dazugehörigen Sicherheitsarmaturen betrieben werden. Es besteht ansonst Explosionsgefahr und führt zu irreparablen Schäden!

Legende:	
1	Wärmetauscher
2	Umwälzpumpe
3	Ausdehnungsgefäß
4	Heizkörper
5	Entleerung
6	Sicherheitsventil
7	Thermisches Ventil 55°C -Rücklaufanhebung
8	Thermische Ablaufsicherung
9	Anschluss Rücklauf
10	Anschluss Vorlauf
11	Manometer
12	Thermostat
13	Kugelhahn
14	Anschluss Fühler (142 mm)
15	Entlüftung
16	Befüllung



L Die aufgeführte Anschlusskizze ist ein Beispiel ohne Anspruch auf Vollständigkeit und ersetzt keine fachhandwerkliche Installation!

Technische Daten:		Vestre 368.19-WT			
Höhe	1150 mm	Abgastemperatur am Stutzen des Wärmeerzeugers		290 °C	
Breite	640 mm	Mindestförderdruck		12 Pa	
Tiefe ohne Griffe	470 mm	Mindestförderdruck bei 0,8-facher Nennwärmeleistung		10 Pa	
Gewicht	165 kg	Abgasmassenstrom		10 g/s	
Rohrstutzen	150 mm	Brennstoff	Holz	Holzbrikett	Braunkohlebrikett
Nennwärmeleistung	10 kW	CO2	6,98	7,88	7,09
Wärmeleistungsbereich	3,4- 10,5 kW	Wirkungsgrad	79,0, %	82,2%	82,9%
Wärmeleistung/ WT	4,5 kW	Max. zulässige Vorlauftemperatur		95°C	
Wasserinhalt	ca. 14 l	Rücklaufanhebung >50°C zwingend vorgeschrieben			
max. Betriebsdruck	3,0 bar	Prüf.-Nr.:EN 13240 E 30-6061/1			