



## Wandhaube TIVANO E-VD



Wandhaube, Haubenkörper Edelstahl mit Glasschirm Sicherheitsklarglas,  
90/80/70/60 cm

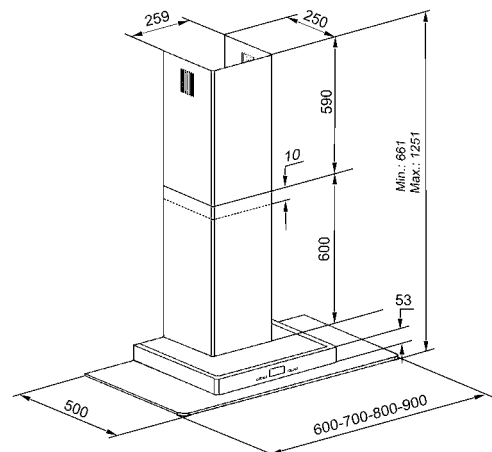
### AUSSTATTUNGSMERKMALE

<b>Bedienung</b>	Elektronische Kurzhubtasten mit 5 Leistungsstufen
<b>Abluftleistung</b>	max. 740 m³/h
<b>Geräuschpegel Stufe 1</b>	42 dB (A)
<b>Beleuchtung</b>	2 x 50 W Halogenlampen, <b>dimmbar</b>
<b>Besonderheiten</b>	<ul style="list-style-type: none"> <li>· LCD-Multifunktionsdisplay blau</li> <li>· <b>Verschweißte Kanten</b></li> <li>· <b>Nachlaufautomatik</b></li> <li>· <b>Turbostufe</b></li> <li>· Fettfilterreinigungsanzeige</li> <li>· Kurzzeitwecker</li> <li>· Metallfettfilter spülmaschinengeeignet</li> </ul>

### TECHNISCHE DATEN

<b>Motor</b>	1 Motor 240 W
<b>Abluftstutzen / Reduzierstück</b>	<ul style="list-style-type: none"> <li>· 150 ø / 125 ø</li> <li>· Umluftbetrieb möglich</li> </ul>

Modell	Bestellnummer	VK-Preis (Exkl. MwSt)	VK-Preis (Inkl. 19% MwSt)
Tivano 90 E-VD	8809 24	679,00 €	808,01 €
Tivano 80 E-VD	8807 24	679,00 €	808,01 €
Tivano 70 E-VD	8805 24	649,00 €	772,31 €
Tivano 60 E-VD	8803 24	649,00 €	772,31 €
<b>Aktivkohlefilter KSC 100</b>	9208 03	29,00 €	34,51 €
<b>Werkseitige Vorbereitung für Reedkontaktschluss</b>	9209 50	69,00 €	82,11 €
<b>Reedkontaktschalter mit 10 m Kabel</b> (passend zur werkseitigen Vorbereitung für Reedkontaktschluss)	9208 50	29,00 €	34,51 €



Empfohlener Abstand über Elektrokochstelle: 65-75 cm  
Empfohlener Abstand über Gaskochstelle: 75-85 cm