



TATRAMAT

EOV 32, EOV 52, EOV 82, EOV 122, EOV 152

Der elektrische Druck-Warmwasserspeicher
mit Inhalt: 30, 50, 80, 120 und 150 Liter

**SERIE
ECONOMIC**



- hohe Qualität
- ökologisch und ökonomisch
- bedienungsfreundlich
- heisses Wasser schnell, sauber und problemlos





TATRAMAT

EOV 32, EOV 52, EOV 82, EOV 122, EOV 152

- Elektrospeicher für eine oder mehrere Zapfstellen in einer Wohnung
- zeitloses Design
- mit 30, 50, 80, 120 und 150 Liter lieferbar
- Behälter mit 5 Jahren Garantie
- geschlossener Innenbehälter, druckfest bis 6 bar, aus Stahl, emailliert
- Mantel aus lackiertem Stahlblech
- hochwertige Wärmedämmung durch Polyurethan-Schaumstoff für energiesparenden Betrieb
- eingebaute Magnesiumschutzanode gegen Korrosion
- stufenlos einstellbarer Temperaturregler (max. Temperatur 80°C)
- problemlose Montage durch Installateur
- Lauf DVGW muß eine Sicherheitsgruppe verwendet werden

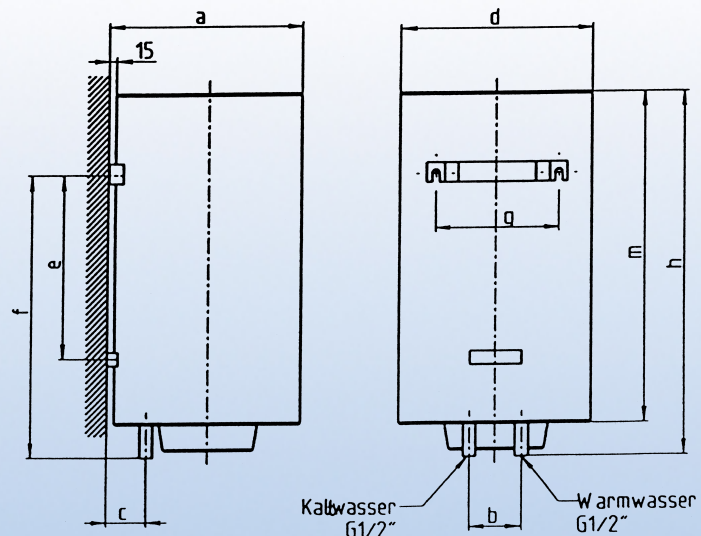
**SERIE
ECONOMIC**

TECHNISCHE DATEN

TYP	EOV 32	EOV 52	EOV 82	EOV 122	EOV 152
Nenninhalt (L)	30	50	80	120	150
Betriebsdruck	0,6 MPa				
Nennspannung	1/N/PE ~ 230V				
Nennleistung	2 kW				
Nennstrom der vorzuschaltenden Sicherung	16 A				
Aufheizzeit von 12°C auf 70°C (St.)	~ 1,1	~ 1,8	~ 2,7	~ 4,1	~ 5,1
Gewicht leer (kg)	17	23	30	41	48
Schutzart	IP 24				

MONTAGEABMESSUNGEN

TYP	A	B	C	D	E	F	G	H	M
EOV 32	405	100	88	390	261	528	335	617	513
EOV 52	405	100	88	390	307	574	335	873	769
EOV 82	485	100	80	470	310	520	350	780	730
EOV 122	485	100	80	470	615	830	350	1087	1037
EOV 152	485	100	80	470	850	1060	350	1322	1272



Tatramat GmbH
 Sieglindestraße 18
 D-16348 Stolzenhagen
 tel.: 033397/694-0
 fax: 033397/694-10
 e-mail: tatramat@gmx.de
 http://www.tatramat.sk