

Domino-Kochfelder



reddot design award

Domino-Elektro-kochfeld



TEPPAN YAKI 2740

Rahmenlos mit Facette vorne, kombinierbar mit den Domino-Kochfeldern KFTC 9841, KFI 2041, GFC 2731, GFC 2732, GFP 2730 und den Gas-Kochfeldern GFC 2764, GFP 2763; GFC 2795, GFP 2794

AUSSTATTUNGSMERKMALE

Bedienung	Design-Knebel
Sicherheit	<ul style="list-style-type: none"> • Kindersicherung • Betriebsdauerbegrenzung • Integrierte Restwärmeanzeige
Ausstattung	<ul style="list-style-type: none"> • 2 Aufheiz-Anzeigen • Warmhaltestufe (ca. 60 °C) • Betriebsanzeige
Grillplatte	<ul style="list-style-type: none"> • gehärtete kratzfeste massive Edelstahl-Grillplatte mit Glaskeramikrahmen • 2 Grillzonen • Grillzonen getrennt regelbar (vorne, hinten) • Grillzone mit umlaufender Sicke • Gesamte Grillzone: 35 x 26 cm
Serienausstattung	1 Metallspatel

TECHNISCHE DATEN

Außenabmessung B/T/H	400 / 520 / 75 mm
Ausschnittmaß B/T	380 / 500 mm
Spannung	230 V, 50 Hz
Anschluss	3,0 kW Schukostecker hinten links mit Kabel ca. 160 cm

TEPPAN YAKI 2741 Slider



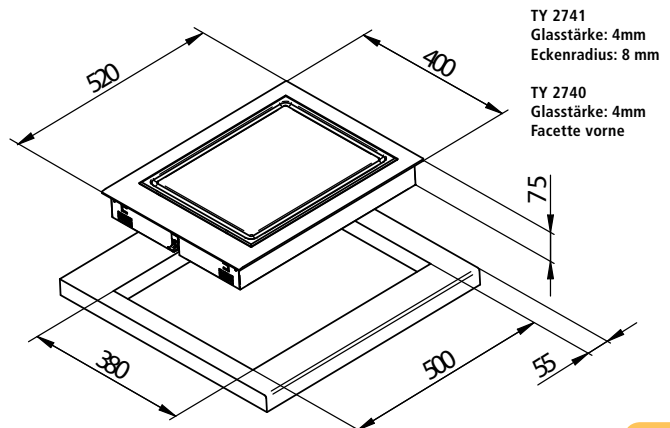
Rahmenlos für flächenbündigen Einbau geeignet oder mit Sonderzubehör Edelstahlleisten links und rechts

AUSSTATTUNGSMERKMALE

Bedienung	2-fach Slide-Control-Bedienung
Sicherheit	<ul style="list-style-type: none"> • Kindersicherung • Betriebsdauerbegrenzung • Integrierte Restwärmeanzeige
Ausstattung	<ul style="list-style-type: none"> • 7-Segment-Display zur Anzeige der Solltemperatur • 2 Aufheiz-Anzeigen • Warmhaltestufe (ca. 70 °C) • Betriebsanzeige
Grillplatte	<ul style="list-style-type: none"> • gehärtete kratzfeste massive Edelstahl-Grillplatte mit Glaskeramikrahmen • 2 Grillzonen • Grillzonen getrennt regelbar (vorne, hinten) • Grillzone mit umlaufender Sicke • Gesamte Grillzone: 35 x 26 cm
Serienausstattung	1 Metallspatel

TECHNISCHE DATEN

Außenabmessung B/T/H	400 / 520 / 75 mm
Ausschnittmaß B/T	380 / 500 mm
Spannung	230 V, 50 Hz
Anschluss	3,0 kW Schukostecker hinten links mit Kabel ca. 160 cm



Modell	Bestell-Nummer	VK-Preis (Exkl. MwSt)	VK-Preis (Inkl. 19% MwSt)
Teppan Yaki 2740	TY 2740 04	1.199,00 €	1.426,81 €
1 Verbindungsleiste	9208 45	39,00 €	46,41 €
Teppan Yaki 2741*	TY 2741 04	1.299,00 €	1.545,81 €
2 Seitenleisten	9207 46	25,00 €	29,75 €
1 Verbindungsleiste	9207 45	25,00 €	29,75 €

*Lieferbar ab April 2009