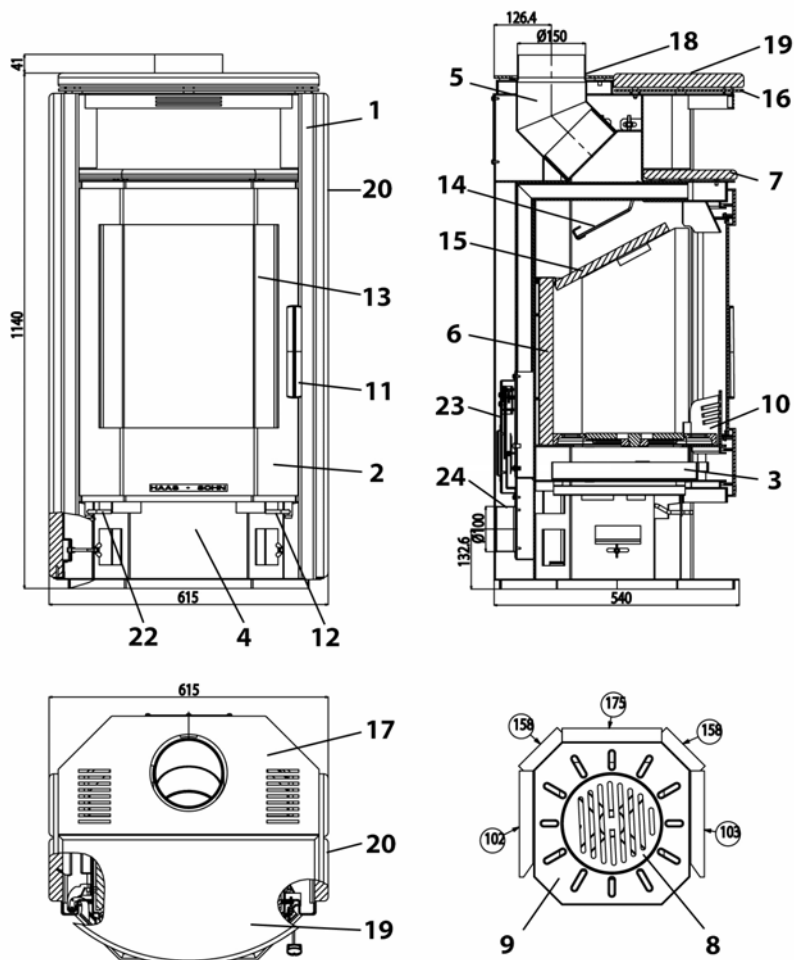




## Geräteblatt Kaminofen Storberg 253.17-AL PD/ST

### Art. Nr.042651700000



#### Geeignete Brennstoffe:

Zur Verbrennung in Ihrem Kaminofen sind folgende Brennstoffe zugelassen (siehe dazu auch Kapitel 5.1.):  
trockenes, gut abgelagertes, naturbelassenes Holz,  
Holzbriketts nach DIN 51731;  
Braunkohlebriketts 6" und 7".

#### Brennstoffmengen, Einstellung der Verbrennungsluftregler, Betriebsweise:

siehe Kapitel 5.4, 5.5 und 5.6 in der Bedienungsanleitung sowie Tabelle unten.

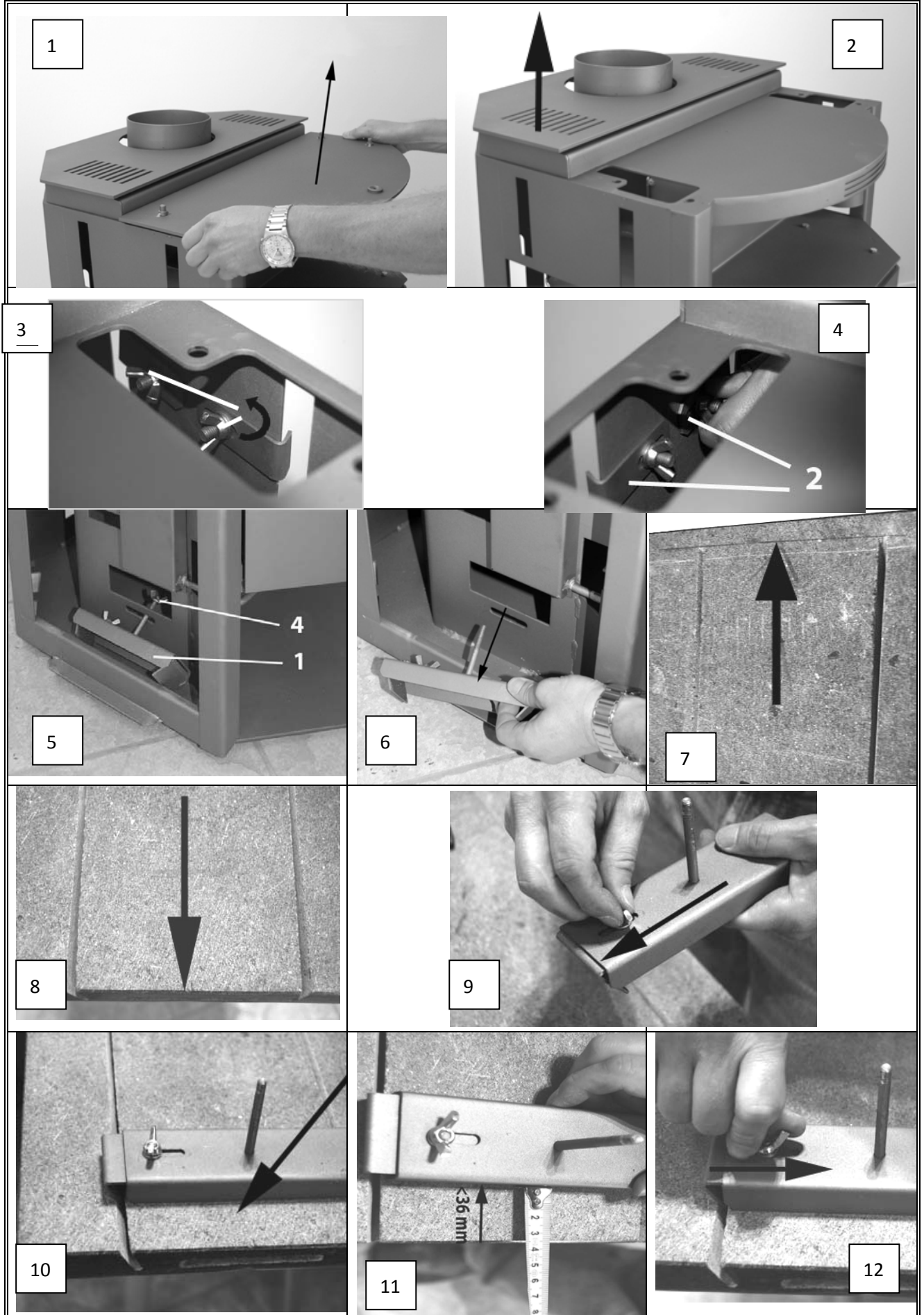
0050101020005	Nr. 102	480x235x30
0050101030005	Nr. 103	480x235x30
0050101750005	Nr. 175	370x220x30
0050101580005	Nr. 158	370x120x30

Brennstoffe	maximale Brennstoffmenge	Primärluftregler (12) (Luftstrom durch den Rost)	Sekundärluftregler (23)
Scheitholz, Holzbriketts:	2 - 3 Scheite (ca. 2 - 2,5 kg) bzw. 1 Holzbrikett (2 kg)	10 Minuten lang: offen (ziehen), danach geschlossen	Automatik
Braunkohlebriketts:	3 - 4 Briketts ca.2 - 2,5 kg	offen (ziehen)	Automatik

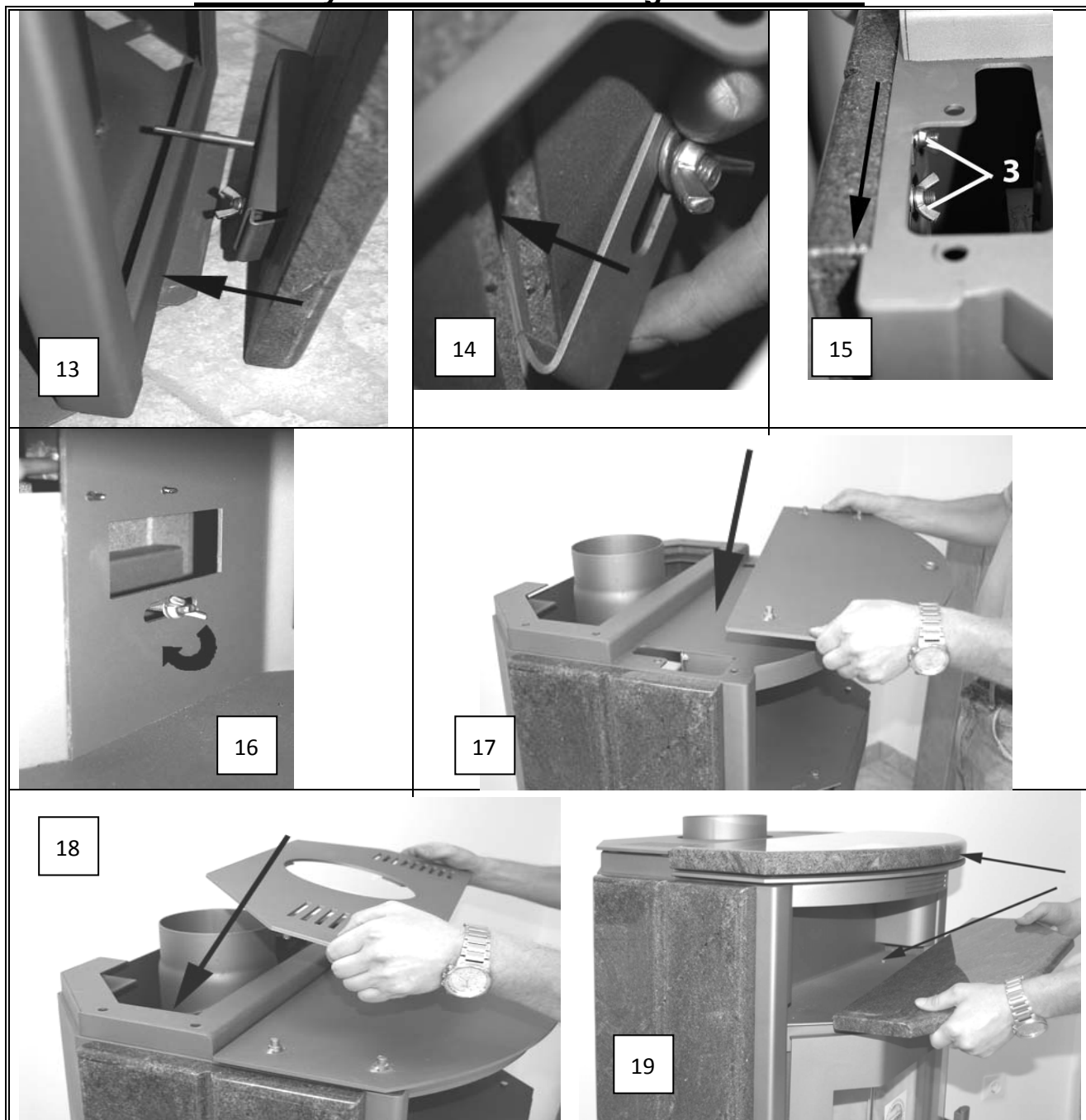
ET. Nr.	Pos.	Bezeichnung	ET. Nr.	Pos.	Bezeichnung
-	1 -	Ofenkörper	0425317005700	14 -	Zugumlenkplatte oben 405x195x5
0425317005300	2 -	Feuerraumtür gussgrau	0050500020005	15 -	Zugumlenkplatte unten 385x280
0427717005600	3 -	Aschekasten	0425317005802	16 -	Deckplatte vorne Stahl
-	4 -	Holzlagerfach	0425317005800	17 -	Deckplatte hinten
0421615005003	5 -	Rauchrohrstutzen	0421817005001	18 -	Abdeckung Rohrstutzen oben
-	6 -	Schamotte	-	19 -	Deckplatte
-	7 -	Wärmefacheinlegeplatte	-	20 -	Seitenverkleidung
0020100020006	8 -	Rost Ø 215	0088400220005	21 -	Feder Feuerraumtür
0020100090005	9 -	Rostlager	-	22 -	Rüttelrost
0425317005500	10 -	Stehrost 389x120	0424917005003	23 -	Sekundärluftregler- Automatik
0425317005302	11 -	Türgriff	0088500050005	24 -	Außenluft – Rohrstutzen Ø 100
-	12 -	Primärluftregler (Luftstrom durch Rost)	0040014140005	-	Dichtung Türe 14 mm
0425317005301	13 -	Türglasscheibe 476x397	0040210040005	-	Dichtung Glas 10x4mm

Technische Daten:		Storberg 253.17			
Höhe	1140 mm	Abgastemperatur am Stutzen des Wärmeerzeugers		300°C	
Breite	615 mm	Mindestförderdruck		12 Pa	
Tiefe ohne Griffe	540 mm	Mindestförderdruck bei 0,8-facher Nennwärmeleistung		10 Pa	
Gewicht PD/ST	195/200 kg	Abgasmassenstrom		7,6 g/s	
Rohrstutzen	150 mm	Brennstoff	Holz	Holzbrikett	Braunkohlebrikett
Nennwärmeleistung	8 kW	CO2	10,0		9,4
Wärmeleistungsbereich	2,4-8,8 kW	Wirkungsgrad	80,8%		75,5%
Prüf.-Nr.:EN 13240 RRF-40 07 1348					

## Montageanleitung - Istruzioni di montaggio - Notice de montage - Assembly Instructions Storberg 253.17 PD/ST



## Montageanleitung - Istruzioni di montaggio - Notice de montage - Assembly Instructions Storberg 253.17 PD/ST



Art Nr.	Nr.	Stk.	Bezeichnung	pezzi di ricambio	pièces de rechange	spare parts
0425317000007	1	2	Trägerplatte (1)	le piastre di supporto	les plaques de support	metal angeles
0425317000006	2	4	Montagebügel (2)	la lastra di montaggio	la plaque de montage	Preassemble mounting plate
0032060800000	3	4	Mutter M8 (3)	la madrevite	écrou à oreilles	wingnut
0032060600000	4	4	Mutter M6 (4)	la madrevite	écrou à oreilles	wingnut
0425318020200	20	2	Seitenwand PD	panello laterale	élément latéral	Side pane
0425318020100	19	1	Deckplatte PD	piastra di copertura	plaque de recouvrement	Cover plate
0425318020300	7	1	Wärmefachplatte PD	ripiani scaldavivande	plaque pour réchaud.	Warming insert plate
0425318010200	20	2	Seitenwand ST	panello laterale	élément latéral	Side pane
0425318010100	19	1	Deckplatte ST	piastra di copertura	plaque de recouvrement	Cover plate
0425318010300	7	1	Wärmefachplatte ST	ripiani scaldavivande	plaque pour réchaud.	Warming insert plate