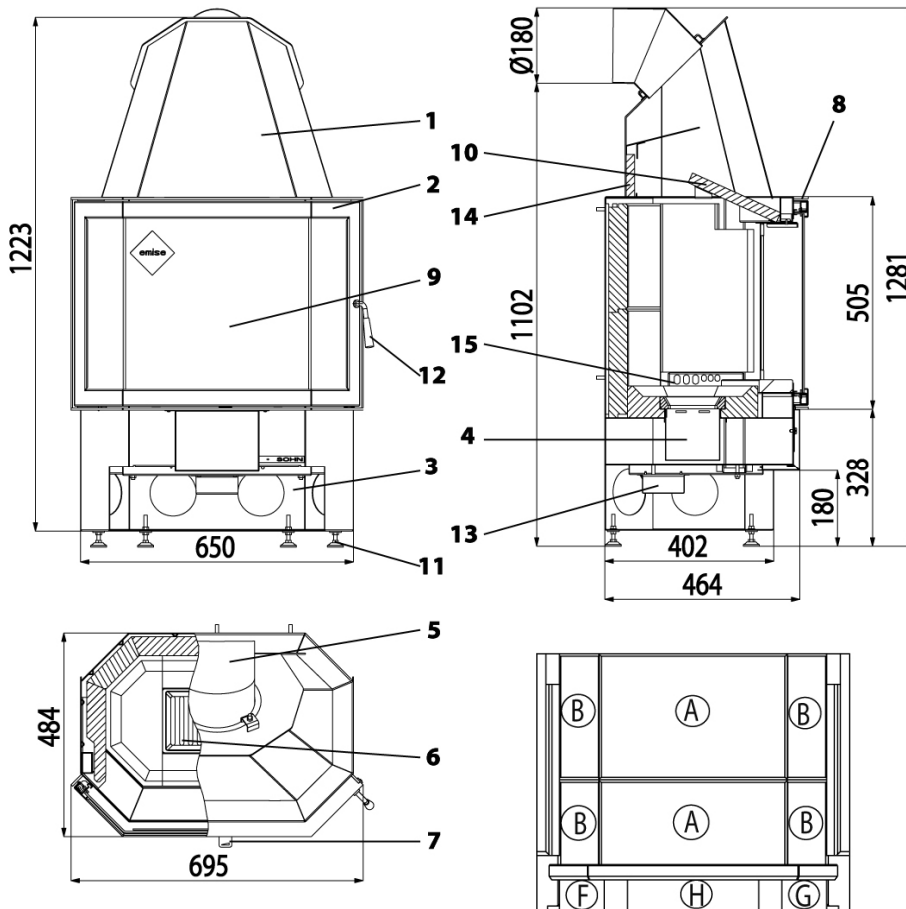


## Geräteblatt komplett, „HAAS+SOHN PRESTIGE II 181.18 N AL“



### Geeignete Brennstoffe:

Zur Verbrennung in Ihrem Kaminofen sind folgende Brennstoffe zugelassen (siehe dazu auch Kapitel 5.1.):  
Trockenes, gut abgelagertes, naturbelassenes Holz sowie Holzbriketts nach DIN 51731.

### Zeichnungslegende:

Nr.	Art. Nr.	Bezeichnung
1		Ofenkorpus
2	0618118015000	Feuerraumtür
3		Holzlagerfach
4	0618018015002	Aschekasten
5		Rauchrohrstutzen
6	0020100130005	Feuerrost bzw. Rost
7		Luftregler
8		Sekundärluft
9	0618118025301	Sichtfensterscheibe
10	0050500070005	Zugumlenkplatte
11	0089000020000	Stellfüsse
12a	0081220040005	Heiztürgriff
12b	0081220020005	Heiztürgriffaufnahme
13	0088500050005	Rohrstutzen $\varnothing$ 100
	0088400060000	Türfeder
15		Primärluft II

### Feuerraum-Auskleidung:

Bezeichnung	Anzahl	Artikel Nr.:
A	2	180578
B	4	180577
F	1	180586
G	1	180585
H	2	180584
I	1	181682
J	1	181683
K	1	183744
L	1	183745
M	1	183746
10	1	180587
14	1	180580

### Beschreibung der Verbrennungsluftführung:

Die Verbrennungsluftführung im Kamineinsatz Prestige 181.18 ist dreigeteilt: Die Primärluft wird mittels dem Luftregler (7) eingestellt: In Hebelstellung 2 (=„rechts“) strömt die Primärluft I durch den Rost, und die Primärluft II im vorderen Bereich des Feuerraums ein. Bei Hebelstellung 1 (=„Mitte“) strömt nur mehr die Primärluft II über den Rost ein. Die Sekundärluft für die Scheibenspülung und Nachverbrennung ist für den Kamineinsatz optimiert und zur Komfortsteigerung fix eingestellt. Die vorgewärmte Sekundärluft strömt am oberen Ende der Sichtscheibe aus (8).

Reglerstellung	Primärluft I	Primärluft II	Anwendung:
„rechts“	offen	offen	beim Anheizen und Brennstoffnachlegen
„mitte“	geschlossen	offen	Normalbetrieb
„links“	geschlossen	geschlossen	nur zur Gluthaltung

### Anschluß Verbrennungsluft:

In luftdichten Gebäuden kann es während des Betriebes des Kamineinsatzes zu einer Verminderung des Sauerstoffgehalts im Aufstellungsraum kommen und deshalb ist für eine ausreichende Belüftung zu sorgen. Der Kamineinsatz Komfort 180.18-AL bietet Ihnen hierfür die Möglichkeit die Verbrennungsluft extern anzusaugen und kann damit raumlufunabhängig betrieben werden. Dazu muss mittels eines Flexschlauches die Verbrennungsluft von außen an dem Rohrstutzen (18) angeschlossen werden. Sie haben die Möglichkeit durch Umbau des Rohrstutzens links, rechts oder hinten am Kamineinsatz zu verändern. Das Ende des Luftkanals muss sich im Freien oder einem gut belüfteten Raum innerhalb des Gebäudes befinden. Der Betrieb des Kamineinsatzes in Verbindung mit einer raumluftechnischen Anlage ist erlaubt. Bei der Installation des Kamineinsatzes in Verbindung mit einer kontrollierten Wohnraumlüftung darf sich das Ende des Zuluftkanals nicht in einem an das Luftverbundsystem angeschlossenen Raum befinden.

### Brennstoffmengen und Einstellung der Verbrennungsluftregler:

Anzünden und Heizen des Gerätes: siehe Kapitel 5.4, 5.5 und 5.6 in der Bedienungsanleitung. Bitte verwenden Sie zur Bedienung des Luftreglers die "Kalte Hand" bzw. den beigelegten Handschuh. Vor jedem Brennstoffnachlegen ist der Luftregler vollständig zu öffnen (Hebelstellung "2").

Brennstoffe	maximale Brennstoffmenge	Primärluft: Luftregler	Sekundärluft (ohne Regelung)
Scheitholz	2 - 3 Scheite (ca. 2 – 2,5 kg)	1 Minute lang Hebelstellung (rechts), dann Hebelstellung „1“ (Mitte)	offen
Holzbriketts	1 Holzbrikett (2 kg)		

**Typ für die Holzverbrennung:** Nach jedem ersten Anzünden des Gerätes lassen Sie den Luftregler solange in Stellung "2" bis der Brennstoff lebhaft brennt (ca. 10 Minuten). Beim Brennstoffnachlegen schließen Sie bitte den Luftregler wie angegeben (die Zeitangaben können je nach Zugbedingung bzw. Förderdruck etwas variieren).

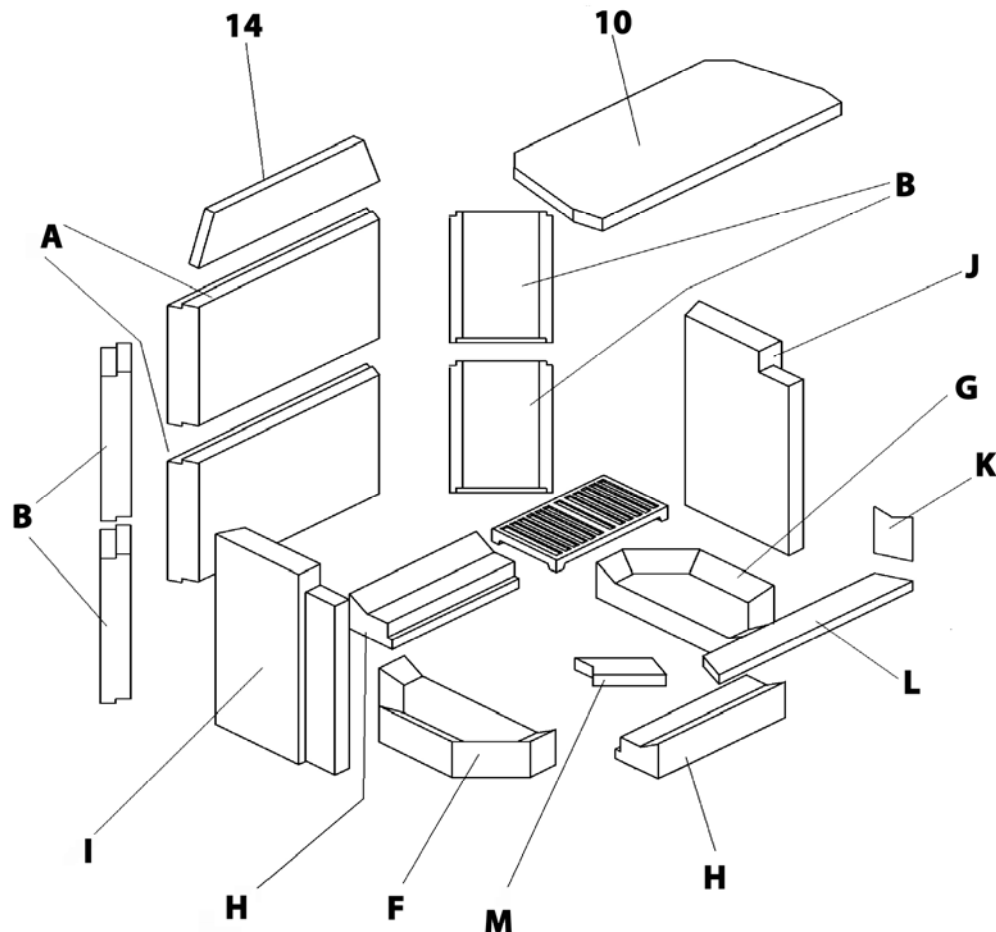
### Typenschild:

HAAS + SOHN OFENTECHNIK GMBH URSTEIN NORD 67 A-5412 PUCH Kamineinsatz Bauart : EN 13229-W		
Typenbezeichnung:	Prestige II 181.18-AL	
Herstellnummer:	JF 06 000085	
Wärmeleistungsbereich:	4,7 -9,2kW	
Nennwärmeleistung	8,0 kW	
Zugelassener Brennstoff:	Holz, Holzbrikett nach -DIN 51731,	
Prüf Nr. TGM HL 6221-1 / RRF-29 06 1188	Zeitbrandfeuerstätte	
Staub bez.auf 13% O <sub>2</sub> : 28mg/Nm <sup>3</sup>	Wirkungsgrad: 81,7%	CO:0,08%
<b>Lesen und befolgen Sie die Bedienungsanleitung!</b>		
<b>Mehrfachbelegung des Schornsteins ist zulässig</b>		

**Prüf Nr.:**

<b>Kamineinsatz „Prestige 181.18 N-AL“:</b>	
Nach Art. 15a	Prüf Nr.: TGMVAHL 6221-1
RRF Essen EN 13229	RRF-29 06 1188
<b>Kaminbausätze: nach EN 13240</b>	
Kaminofen „Lyon“	RRF-40 02 476
Kaminöfen „Calivi, Straßburg	RRF-40 02 476

## Einbau der Feuerraumauskleidung „HAAS+SOHN Prestige II 181.18 N AL“



**Einbau der Feuerraum-Auskleidung:**

Bemerkung: Auf den Einbauteilen befinden sich Etiketten mit den Kurzbezeichnungen.

1. erste Reihe einbauen: zuerst A (Hinterstein Mitte) (obere Nut nach hinten), dann Hintersteine B (links und rechts, obere Nut nach hinten)
2. Bodensteine F, G und H einlegen.
3. Aschekasten (4) und Feuerrost (6) einlegen.
4. zweite Reihe einbauen: Hintersteine und Seitensteine.
5. Vordersteine liegend einlegen.
6. Isolierstein (14) und Zugumlenkplatte (10) einsetzen.

**Einbau des Isoliersteins:** Isolierstein (14) mit kurzer Kante in die obere Blechnut schieben (siehe Zeichnung) und in untere Blechnut rutschen lassen.

**Einbau der Zugumlenkplatte:** Zugumlenkplatte (10) schräg einführen und auf den seitlichen Blechwinkeln auflegen, anschließend Vorderkante anheben und auf Halblech auflegen.

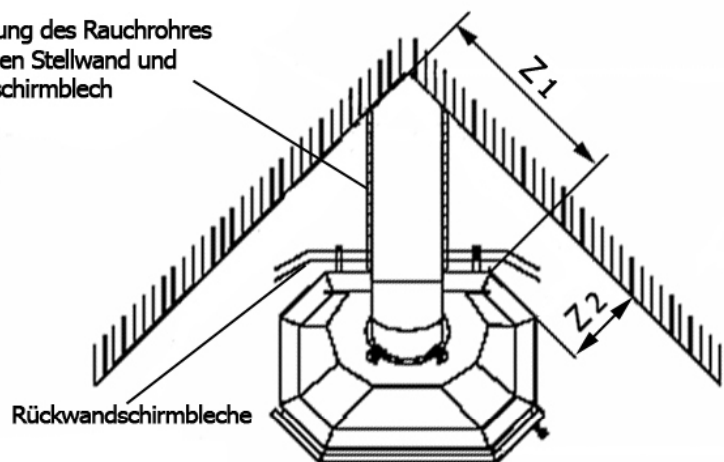
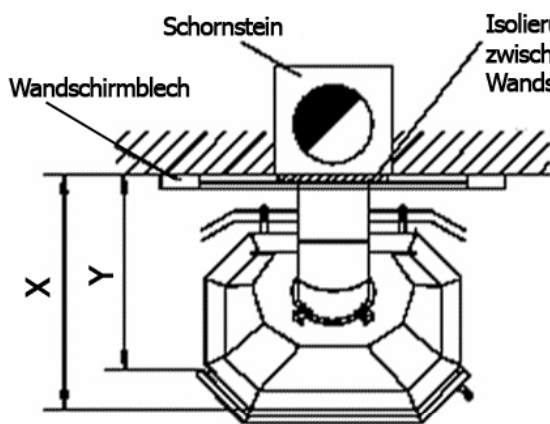
**Wichtig:** Zugumlenkplatte bis zum Anschlag nach vorne schieben!

**Wichtig:** Nach dem Reinigen des Gerätes bzw. vor Inbetriebnahme überprüfen, ob sich die Zugumlenkplatte in der richtigen Position befindet (siehe Zeichnung)!

## Aufbauanleitung Kaminöfen Prestige 181.18 Abstand von der Stellwand, Höhenpositon und Montage der Rückwandschirmbleche

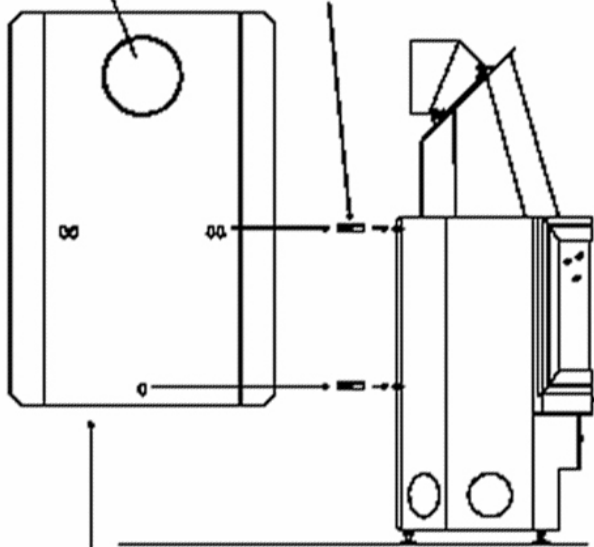
Stellwandabstände für Kaminöfen  
Calvi II (X = 565), Strassburg (Y = 480) mm

Stellwandabstände für Kaminöfen  
Lyon (Z 1 = 423), ( Z 2 = 125) mm

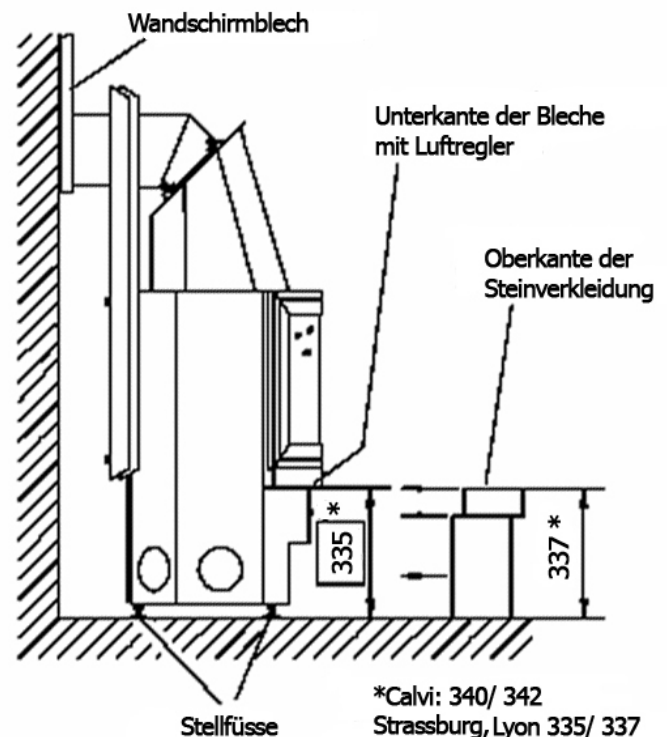


1. Loch für Rauchrohr  
ausbrechen

2. Aufnahmebolzen an der  
Rückwand aufschrauben



3. beide Rückschirmbleche an  
den Aufnahmebolzen (Nut) einhängen  
(abgewinkelte Seiten zeigen  
nach vorne)



\*Calvi: 340/ 342  
Strassburg, Lyon 335/ 337