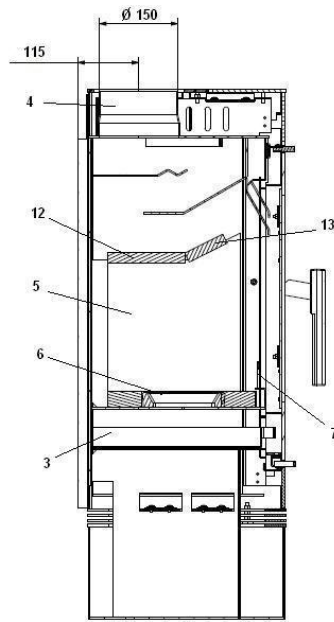
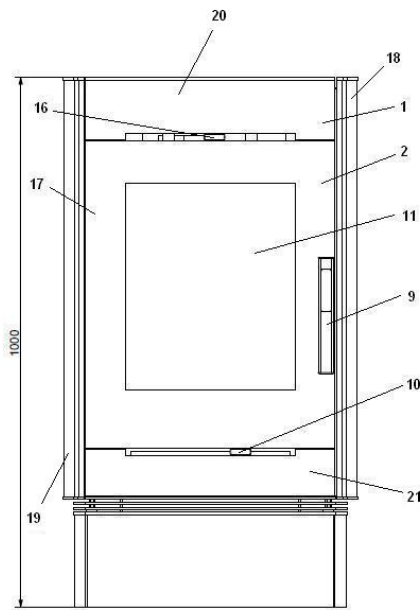




Geräteblatt Kaminofen Palma 318.15 / 318.15-1

Art. Nr.0331815000000

Art. Nr.0331815010000

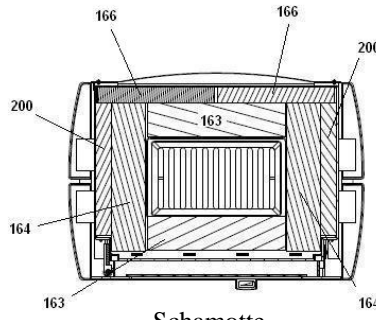
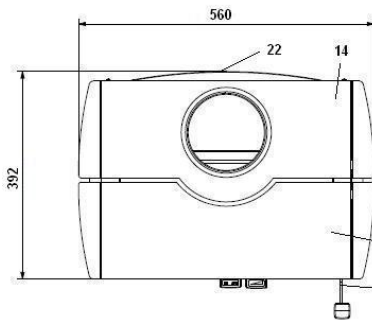


Geeignete Brennstoffe:

Zur Verbrennung in Ihrem Kaminofen sind folgende Brennstoffe zugelassen (siehe dazu auch Kapitel 5.1.):
trockenes, gut abgelagertes, naturbelassenes Holz,
Holzbriketts nach DIN 51731.

Brennstoffmengen, Einstellung der Verbrennungsluftregler, Betriebsweise:

siehe Kapitel 5.4, 5.5 und 5.6 in der Bedienungsanleitung sowie Tabelle unten.



Schamotte

Artikelnr.	Stein Nr.	Abmessung
0050101630005	163	260x64x30
0050101640005	164	280x64x30
0050101660005	166	280x220x30
0050102000005	200	330x250x30

Brennstoffe	maximale Brennstoffmenge	Primärluftregler (11) (Luftstrom durch den Rost)	Sekundärluftregler (17, oben)
Scheitholz, Holzbriketts:	2 Scheite (ca. 1,5 - 2 kg) bzw. 1 Holzbrikett (1,5 kg)	10 Minuten lang: offen, danach geschlossen	offen

ET. Nr.	Pos.	Bezeichnung	ET. Nr.	Pos.	Bezeichnung
0331815005150	1	Ofenkörper anthrazit	0331815006154	14	Deckplatte hinten
0331815005300	2	Feuerraumtür anthr. lackiert	0331815006153	15	Deckplatte vorne
0330515025151	3	Aschekasten	0331815005416	16	Sekundärluftschieber
-	4	Rauchrohranschluss	0331815005206	17	Feder Feuerraumtür
-	5	Schamotte	0331815006151	18	Seitenwand rechts anthrazit
0020100135005	6	Rost	0331815006152	19	Seitenwand links anthrazit
0331815006173	7	Stehrost	0331815016151	18	Seitenwand rechts champagne
0331815005252	8	Türgriffaufnahme	0331815016152	19	Seitenwand links champagne
0331815005413	9	Türgriff	0331815006155	20	Blende oben
0331815005416	10	Primärluftregler (Luftstrom durch Rost)	0331815006156	21	Blende unten
0331815005419	11	Glasscheibe 414x340x4	0331815006163	22	Rückwand
0430815005023	12	Zugumlenkplatte hinten 420x160x30	0040012120005	-	Dichtung Türe 12mm
0427415005010	13	Zugumlenkplatte vorne 420x80x30	0040210040005	-	Dichtung Glas 10x4mm

Technische Daten:		Palma 318.15 / 304.15-1			
Höhe	1000 mm	Abgastemperatur am Stutzen des Wärmeerzeugers		290°C	
Breite	560 mm	Mindestförderdruck		12 Pa	
Tiefe ohne Griffe	392 mm	Mindestförderdruck bei 0,8-facher Nennwärmeleistung		10 Pa	
Gewicht	154 kg	Abgasmassenstrom		6,8 g/s	
Rohrstutzen	150 mm	Brennstoff	Holz	Holzbrikett	Braunkohlebrikett
Nennwärmeleistung	7 kW	CO2	9,3	9,6	9,6
Wärmeleistungsbereich	2,4-7,4 kW	Wirkungsgrad	80,7%	79,4%	79,4%
Prüf.-Nr.: EN 13240 RRF-40 08 1784					