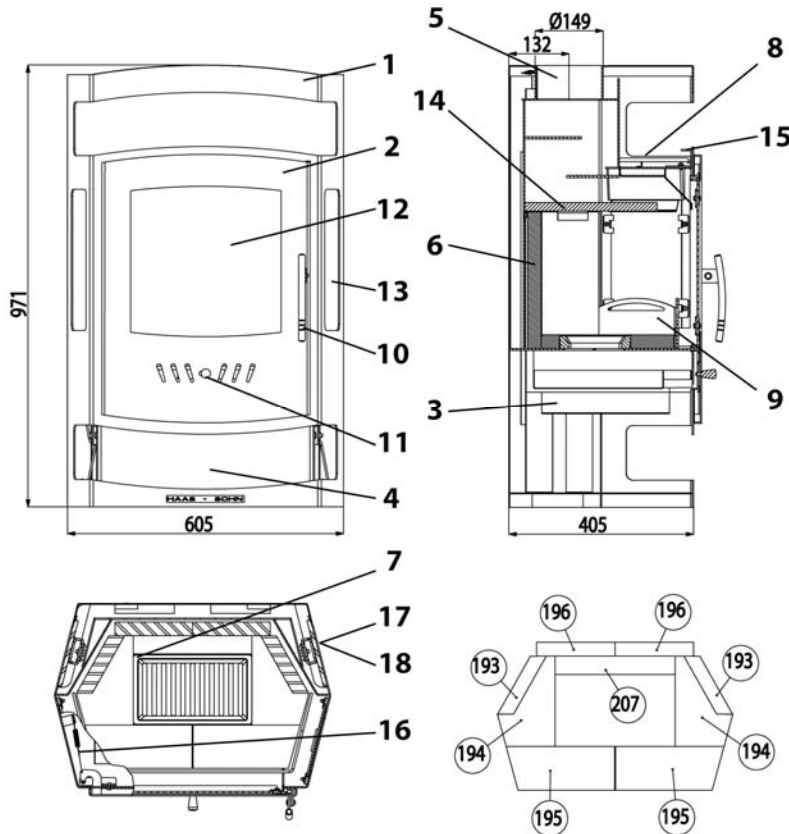




Art. Nr. 183875D, V09 C19

Geräteblatt Kaminofen Odense 266.17
Art. Nr.042661700000



Geeignete Brennstoffe:
 Zur Verbrennung in Ihrem Kaminofen sind folgende Brennstoffe zugelassen (siehe dazu auch Kapitel 5.1.):
 trockenes, gut abgelagertes, naturbelassenes Holz,
 Holzbriketts nach DIN 51731.

Brennstoffmengen, Einstellung der Verbrennungsluftregler, Betriebsweise:
 siehe Kapitel 5.4, 5.5 und 5.6 in der Bedienungsanleitung sowie Tabelle unten.

Artikelnr.	Stein Nr.	Abmessung
183882	193	300x158x30
183883	194	196x125x30
183884	195	235x95x30
183885	196	300x70x30
183886	207	260x40x30

Schamotte

Brennstoffe	maximale Brennstoffmenge	Primärluftregler (11) (Luftstrom durch den Rost)	Sekundärluftregler (15, oben)
Scheitholz, Holzbriketts:	3 Scheite (ca. 2 – 2,5 kg) bzw. 1 Holzbrikett (2 kg)	10 Minuten lang: offen, danach geschlossen	offen

ET. Nr.	Pos.	Bezeichnung	ET. Nr.	Pos.	Bezeichnung
	1 -	Ofenkörper	183891	10 -	Türgriff
183877	2 -	Feuerraumtür gussgrau lackiert	0082020040005	11 -	Primärluftregler (Luftstrom durch Rost)
182494	3 -	Aschekasten 285x285	183878	12 -	Glasscheibe 350x350
	4 -	Holzlagerfach	183879	13 -	Glasscheibe seitlich 330x159
	5 -	Rauchrohranschluß	183880	14 -	Zugumlenkplatte 526x290x25
	6 -	Schamotte		15 -	Sekundärluftschieber
180492	7 -	Rost	183892	16 -	Feder Feuerraumtür
0426618106110	8 -	Wärmefacheinlegeplatte li.	0416417006111	17 -	Seitenwandfliese 333x150 grau
0426617006110	8 -	Wärmefacheinlegeplatte re.	0426617006111	18 -	Seitenwandfliese 220x150 grau
183881	9 -	Stehrost 527x110	196914		Dichtung Türe 8mm
			196917		Dichtung Glas 10x4mm

Technische Daten:		Odense 266.17	
Höhe	971 mm	Abgastemperatur am Stutzen des Wärmeerzeugers	300°C
Breite	605 mm	Mindestförderdruck	12 Pa
Tiefe ohne Griffe	405 mm	Mindestförderdruck bei 0,8-facher Nennwärmeleistung	10 Pa
Gewicht	100 kg	Abgasmassenstrom	8,0 g/s
Rohrstutzen	150 mm	Brennstoff	Holz Holzbrikett
Nennwärmeleistung	8 kW	CO2	8,6 8,6
Wärmeleistungsbereich	2,6-8,7 kW	Wirkungsgrad	78,5 78,2
Prüf.-Nr.:	RRF-40 05 925		