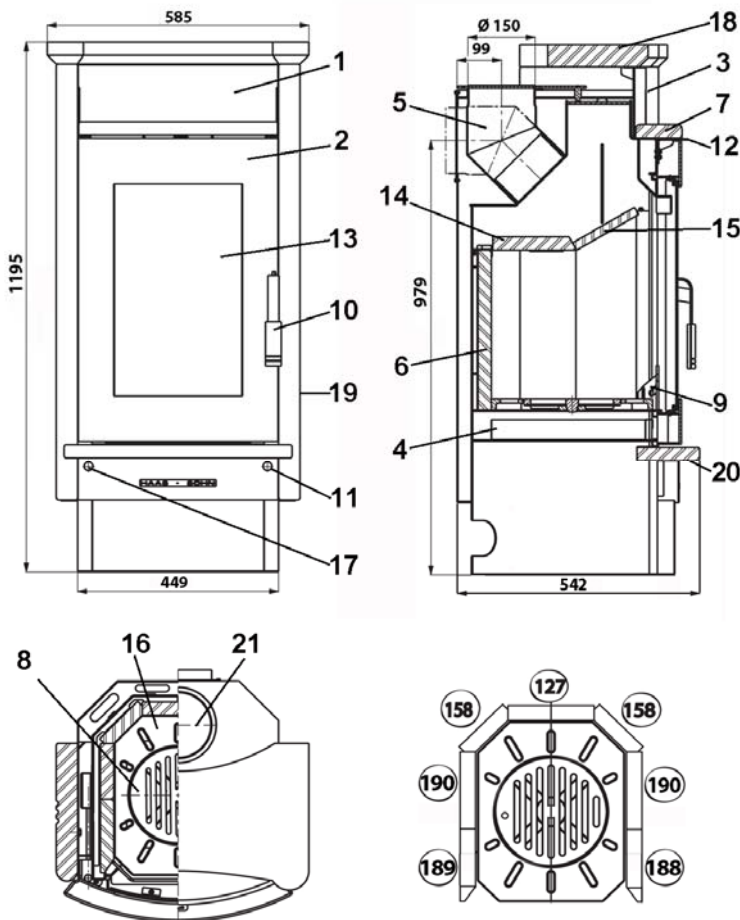




## Geräteblatt Kaminofen Nordland 215.15/2S

### Art. Nr. 0421516540000



#### Geeignete Brennstoffe:

Zur Verbrennung in Ihrem Kaminofen sind folgende Brennstoffe zugelassen (siehe dazu auch Kapitel 5.1.):  
 trockenes, gut abgelagertes, naturbelassenes Holz,  
 Holzbriketts nach DIN 51731;  
 Braunkohlebriketts 6" und 7".

#### Brennstoffmengen, Einstellung der Verbrennungsluftregler, Betriebsweise:

siehe Kapitel 5.4, 5.5 und 5.6 in der Bedienungsanleitung sowie Tabelle unten.

Artikelnr.	Stein Nr.	Abmessung
182228	127	360x160x30
182227	158	370x120x30
183182	188	448x165x30
183183	189	448x165x30
183184	190	370x125x30

Brennstoffe	maximale Brennstoffmenge	Primärluftregler (11) (Luftstrom durch den Rost)	Sekundärluftregler (12, oben)
Scheitholz, Holzbriketts:	2 - 3 Scheite (ca. 1,5 - 2 kg) bzw. 1 Holzbrikett (1,5 kg)	1 Minute lang: offen, danach geschlossen	offen
Braunkohlebriketts:	2 - 3 Briketts ca. 1,5 - 2 kg	offen	halb offen

ET. Nr.	Pos.	Bezeichnung	ET. Nr.	Pos.	Bezeichnung
	1	Ofenkörper	182965	13	Glasscheibe gebogen 520x305
183179	2	Feuerraumtür anthrazit	183180	14	hintere Zugumlenkplatte 315x185x30
	3	Warmhaltefach	183181	15	vordere Zugumlenkplatte 315x160x19
183119	4	Aschekasten	182824	16	Rostlager
183105	5	Rauchrohrstutzen	181938	17	Rüttelrost
	6	Schamotte	0421516540100	18	Deckplatte
0421516540300	7	Wärmefacheinlegeplatte	0421516540200	19	Seitenverkleidung
182823	8	Rost 215 Ø	0421516540400	20	Holzlagerfachplatte
182919	9	Stehrost 294x100	183111	21	Abdeckung
183108	10	Feuerraum-Türgriff	196912		Dichtung Türe 10mm
181938	11	Primärluftregler	196916		Dichtung Glas Ø 6mm
	12	Sekundärluftregler	183132		Feder Feuerraumtüre

Technische Daten:		Nordland 215.15/2S			
Höhe	1195 mm	Abgastemperatur am Stutzen des Wärmeerzeuger		295 °C	
Breite	585 mm	Mindestförderdruck		12 Pa	
Tiefe ohne Griffe	542 mm	Mindestförderdruck bei 0,8 facher Nennwärmeleistung		10 Pa	
Gewicht	247 kg	Abgasmassenstrom		6,2 g/s	
Rohrstutzen	150 mm	Brennstoff	Holz	Holzbrikett	Braunkohlebrikett
Nennwärmeleistung	7 kW	CO <sub>2</sub>	8,8	9,1	10,9
Wärmeleistungsbereich	3,1-7,6 kW	Wirkungsgrad	79,2%	79,4%	78,6%
Prüf Nr.	RRF- 40 04 699				