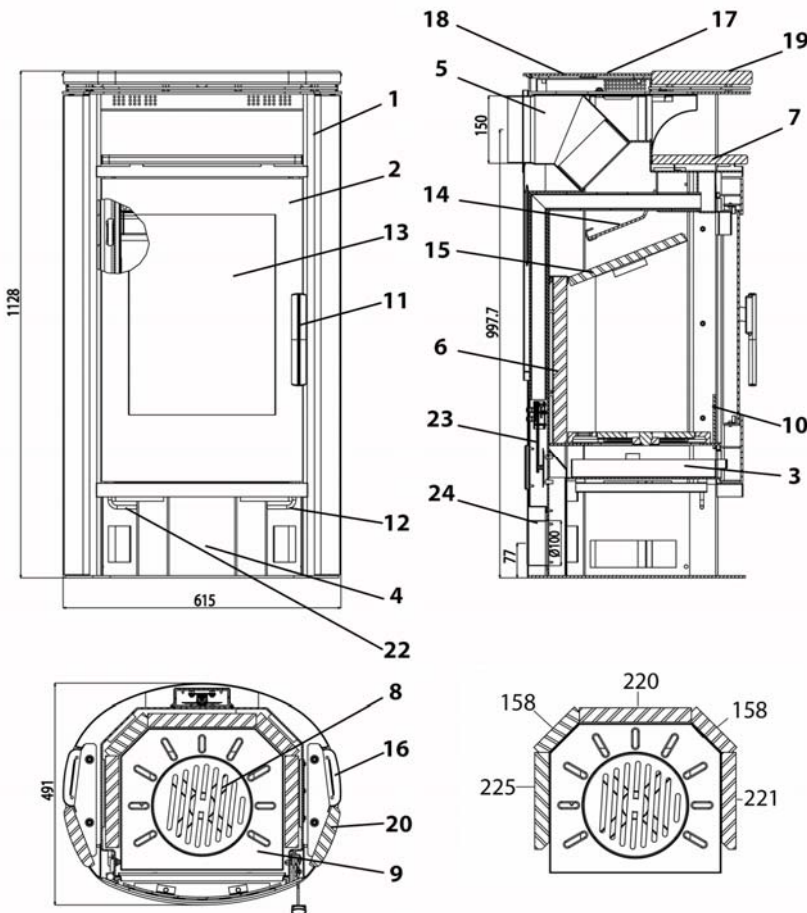




Art. Nr. 0424917009003  
V09 D07

**Geräteblatt Kaminofen Nordal 249.17-AL PD/ST**  
**Art. Nr.0424917000000**



**Geeignete Brennstoffe:**  
Zur Verbrennung in Ihrem Kaminofen sind folgende Brennstoffe zugelassen (siehe dazu auch Kapitel 5.1.):  
trockenes, gut abgelagertes, naturbelassenes Holz,  
Holzbriketts nach DIN 51731;  
Braunkohlebriketts 6" und 7".

**Brennstoffmengen, Einstellung der Verbrennungsluftregler, Betriebsweise:**  
siehe Kapitel 5.4, 5.5 und 5.6 in der Bedienungsanleitung sowie Tabelle unten.

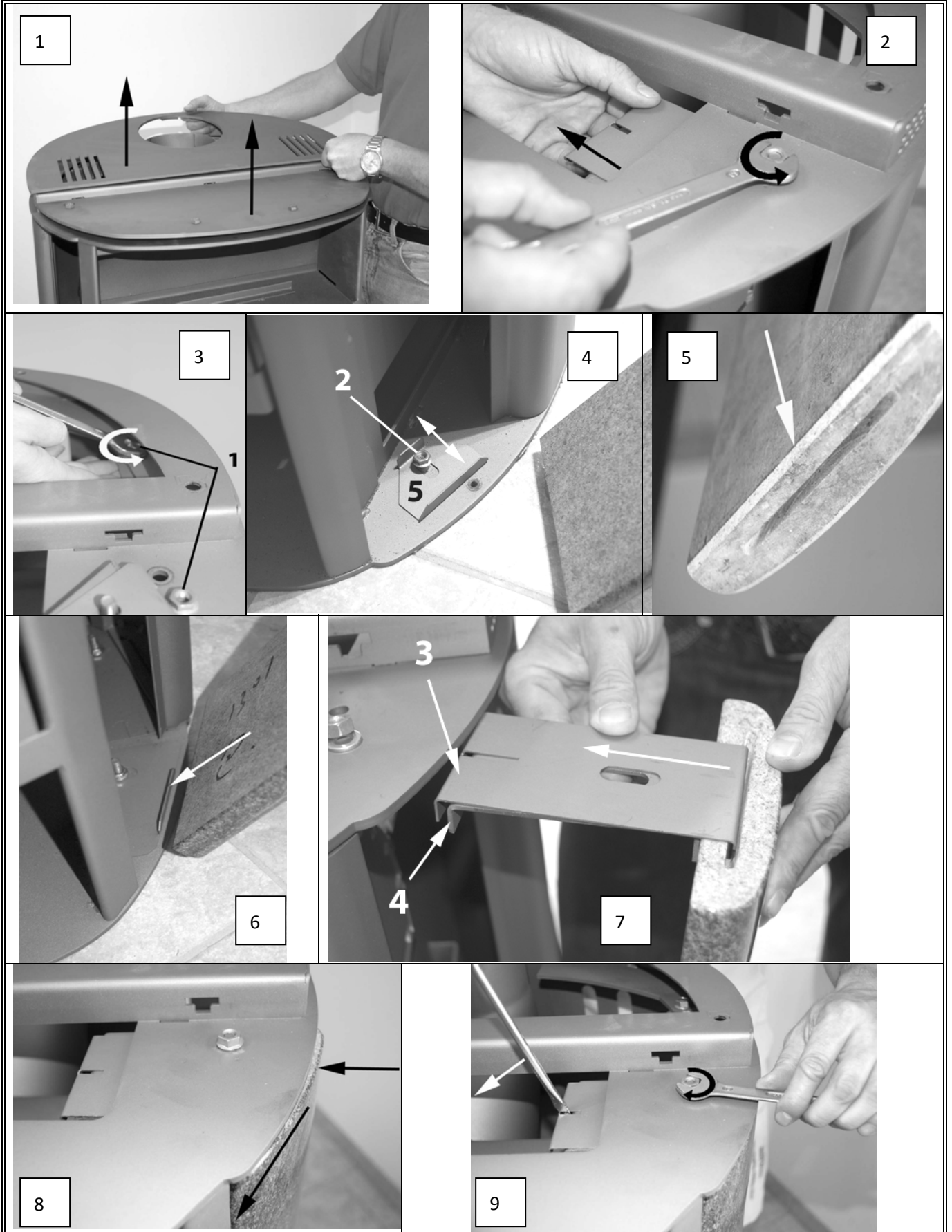
0050102200005	Nr. 220	370x240x30
0050102210005	Nr. 221	450x204x30
0050102250005	Nr. 225	450x204x30
0050101580005	Nr. 158	370x120x30

Brennstoffe	maximale Brennstoffmenge	Primärluftregler (12) (Luftstrom durch den Rost)	Sekundärluftregler (23)
Scheitholz, Holzbriketts:	2 - 3 Scheite (ca. 2 - 2,5 kg) bzw. 1 Holzbrikett (2 kg)	10 Minuten lang: offen (ziehen), danach geschlossen	Automatik
Braunkohlebriketts:	3 - 4 Briketts ca.2 - 2,5 kg	offen (ziehen)	Automatik

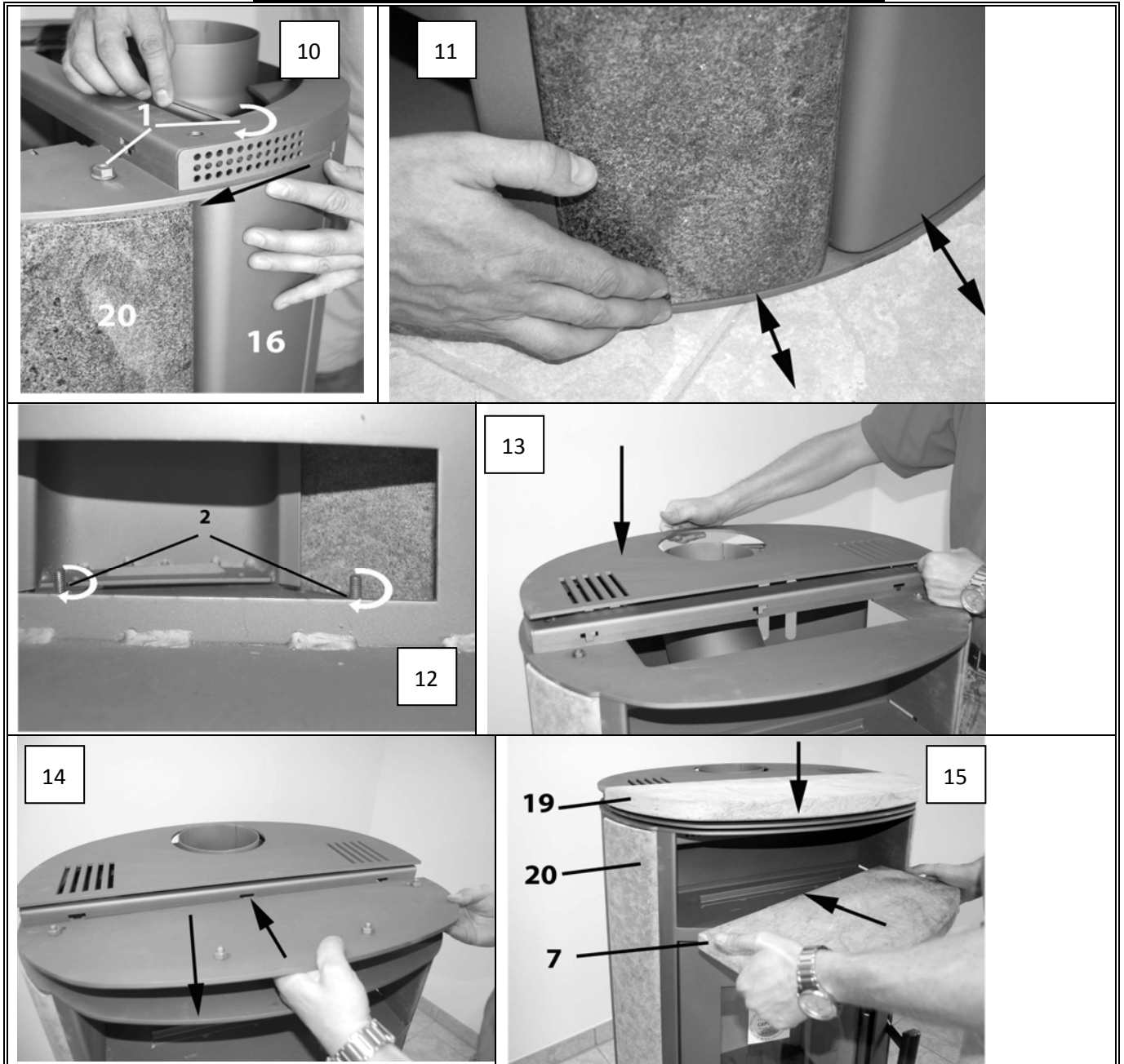
ET. Nr.	Pos.	Bezeichnung	ET. Nr.	Pos.	Bezeichnung
-	1 -	Ofenkörper	0425317005700	14 -	Zugumlenkplatte oben
0424917005300	2 -	Feuerraumtür gussgrau	0050500620005	15 -	Zugumlenkplatte unten 400x275
0427717005600	3 -	Aschekasten	0424917006101	16 -	Seitenverkleidung Stahl
	4 -	Holzlagerfach	0424917005800	17 -	Deckplatte hinten
0425515005002	5 -	Rauchrohrstutzen	0421817005001	18 -	Abdeckung Rohrstutzen oben
	6 -	Schamotte	-	19 -	Deckplatte
-	7 -	Wärmefacheinlegeplatte	-	20 -	Seitenverkleidung
0020100020005	8 -	Rost Ø 215	0088400230005	21 -	Feder Feuerraumtür
0020100150005	9 -	Rostlager	-	22 -	Rüttelrost
0424917005500	10 -	Stehrost 370x120	0089900470005	23 -	Sekundärluftregler- Automatik
0425317005302	11 -	Türgriff	0088500050005	24 -	Außenluft - Rohrstutzen Ø 100
-	12 -	Primärluftregler (Luftstrom durch Rost)	0040012120005	-	Dichtung Türe 12mm
0424917005301	13 -	Türglasscheibe 475x350	0040210040005	-	Dichtung Glas 10x4mm

Technische Daten:		Nordal 249.17			
Höhe	1128 mm	Abgastemperatur am Stutzen des Wärmeerzeugers	290°C		
Breite	615 mm	Mindestförderdruck	12 Pa		
Tiefe ohne Griffe	491 mm	Mindestförderdruck bei 0,8-facher Nennwärmeleistung	10 Pa		
Gewicht PD/ST	163/169 kg	Abgasmassenstrom	7,5 g/s		
Rohrstutzen	150 mm	Brennstoff	Holz	Holzbrikett	Braunkohlebrikett
Nennwärmeleistung	8 kW	CO <sub>2</sub>	9,4%	10,0%	9,8%
Wärmeleistungsbereich	3,6-8,6 kW	Wirkungsgrad	80,7%	81,0%	80,2%
Prüf.-Nr.:	EN 13240 RRF-40 07 1354				

## Montageanleitung - Istruzioni di montaggio - Notice de montage - Assembly Instructions Nordal 249.17 PD/ST



## Montageanleitung - Istruzioni di montaggio - Notice de montage - Assembly Instructions Nordal 249.17 PD/ST



Art Nr.	Nr.	Stk.	Bezeichnung	pezzi di ricambio	pièces de rechange	spare parts
0032060800000	1	4	Mutter M8 (1)	la madrevite	écrou à oreilles	wingnut
0032060600000	2	4	Mutter M6 (2)	la madrevite	écrou à oreilles	wingnut
	3	2	Montagebügel oben groß	la lastra di montaggio grande	la plaque de montage grand	Preassemble mounting plate big
	4	2	Montagebügel oben klein.	la lastra di montaggio piccolo	la plaque de montage petit	Preassemble mounting plate small
	5	4	Montagebügel unten	la lastra di montaggio in fondo	la plaque de montage en bas	Preassemble mounting plate down
0424918020200	20	2	Seitenwand PD	panello laterale	élément latéral	Side pane
0424918020100	19	1	Deckplatte PD	piastra di copertura	plaque de recouvrement	Cover plate
0424918020300	7	1	Wärmefachplatte PD	ripiani scaldavivande	plaque pour réchaud.	Warming insert plate
0424918010200	20	2	Seitenwand ST	panello laterale	élément latéral	Side pane
0424918010100	19	1	Deckplatte ST	piastra di copertura	plaque de recouvrement	Cover plate
0424918010300	7	1	Wärmefachplatte ST	ripiani scaldavivande	plaque pour réchaud.	Warming insert plate