



Art. Nr. 0330515019001, V09 H06

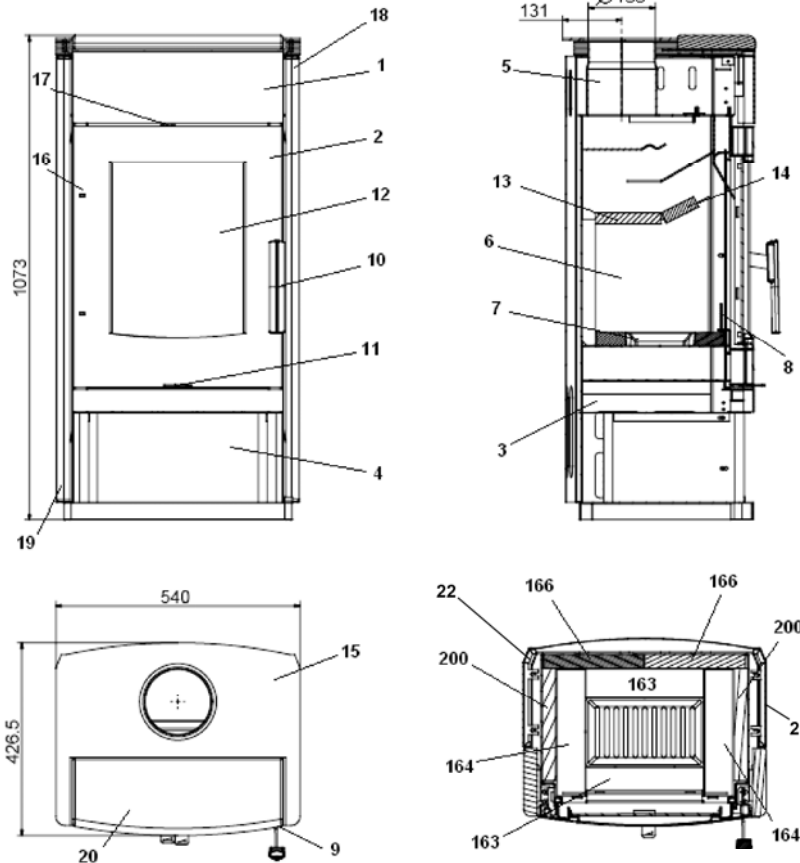
# Geräteblatt Kaminofen Molde 305.15-1 RB

## Art.Nr.0330515010000



**Geeignete Brennstoffe:**  
Zur Verbrennung in Ihrem Kaminofen sind folgende Brennstoffe zugelassen (siehe dazu auch Kapitel 5.1.):  
trockenes, gut abgelagertes, naturbelassenes Holz,  
Holzbriketts nach DIN 51731.

**Brennstoffmengen, Einstellung der Verbrennungsluftregler, Betriebsweise:**  
siehe Kapitel 5.4, 5.5 und 5.6 in der Bedienungsanleitung sowie Tabelle unten.



Artikelnr.	Stein Nr.	Abmessung
0050101630005	163	260x64x30
0050101640005	164	280x64x30
0050101660005	166	280x220x30
0050102000005	200	330x250x30

Schamotte

Brennstoffe	maximale Brennstoffmenge	Primärluftregler (11) (Luftstrom durch den Rost)	Sekundärluftregler (17, oben)
Scheitholz, Holzbriketts:	2 Scheite (ca. 1,5 - 2 kg) bzw. 1 Holzbrikett (1,5 kg)	10 Minuten lang: offen, danach geschlossen	offen

ET. Nr.	Pos.	Bezeichnung	ET. Nr.	Pos.	Bezeichnung
-	1	Ofenkörper gussgrau	0430815005023	13	Zugumlenkplatte hinten 420x160x30
0330515005300	2	Feuerraumtür gussgrau	0427415005010	14	Zugumlenkplatte vorne 420x80x30
0428417015176	3	Aschekasten	0330515016153	15	Deckplatte
0330515006171	4	Holzlagerfach	0330515005217	16	Feder Feuerraumtür
-	5	Rauchrohranschluss	0330515006166	17	Sekundärluftschieber
-	6	Schamotte	0330515016101	18	Seitenwand RB rechts
0020100130005	7	Rost	0330515016101	19	Seitenwand RB links
0330515006168	8	Stehrost	0330515016102	20	Topstein vorne RB
0330515005354	9	Türgriffaufnahme	0330515016154	21	Seitenwandblech rechts
0081220060005	10	Türgriff	0330515016155	22	Seitenwandblech links
-	11	Primärluftregler (Luftstrom durch Rost)	0040012120005	-	Dichtung Türe 12mm
0618516005301	12	Glasscheibe 319x414	0040210040005	-	Dichtung Glas 10x4mm

Technische Daten:		Molde 305.15-1 RB			
Höhe	1073 mm	Abgastemperatur am Stutzen des Wärmeerzeugers	290°C		
Breite	540 mm	Mindestförderdruck	12 Pa		
Tiefe ohne Griffe	426 mm	Mindestförderdruck bei 0,8-facher Nennwärmeleistung	10 Pa		
Gewicht	108 kg	Abgasmassenstrom	6,8 g/s		
Rohrstutzen	150 mm	Brennstoff	Holz	Holzbrikett	Braunkohlebrikett
Nennwärmeleistung	7 kW	CO2	9,3	9,6	9,6
Wärmeleistungsbereich	2,4-7,4 kW	Wirkungsgrad	80,1%	78,4%	79,4%
Prüf.-Nr.:EN 13240 RRF-40 09 2113					