

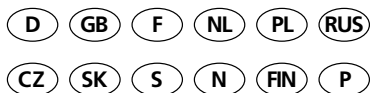


Klein-Durchlauferhitzer MH 3..7 und MDH 3..7

Gebrauchs- und Montageanleitung

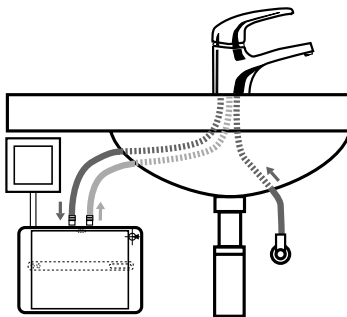
Small instant water heaters MH 3..7 and MDH 3..7

Operating and installation instructions

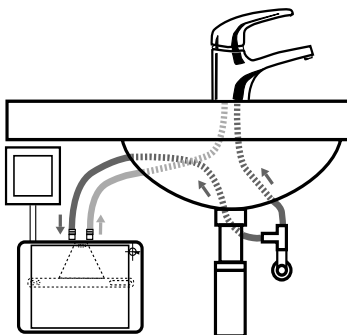


...wirtschaftlich warmes Wasser.

MH3..7



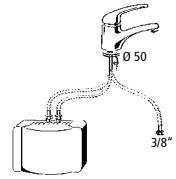
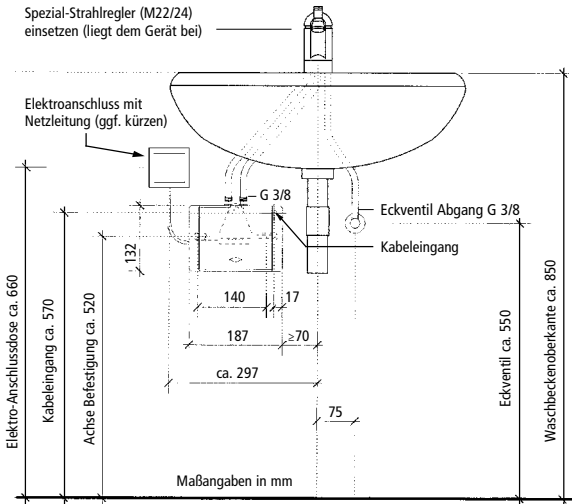
MDH3..7



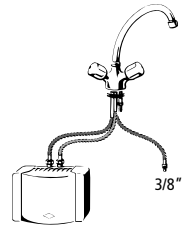
- Druckfeste Installation nur mit Typ MDH zulässig!
- Closed outlet installation only allowed with MDH types!
- Vous pouvez installer un mitigeur ou mélangeur (de pression à 2 tubes) uniquement avec le type MDH.
- Met het Type MDH kan ook een mengkraan of een-greeps-mengkraan (2 buisjes) worden aangesloten.
- Montaż ciśnieniowy możliwy jest wyłącznie z ogrzewaczem typu MDH!

- Монтаж водонагревателя как напорного возможен только, если у Вас модель MDH.
- Tlaková instalace, možná jen u typů MDH
- Tlaková inštalácia dovoľená len pri type MDH
- Trykkfast installasjon kun tillatt med type MDH!
- Paineenkestävä asennus sallittu vain mallilla MDH!
- Instalação resistente à pressão só autorizada com o tipo MDH!

1

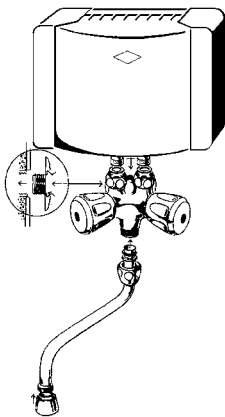


M../ENM

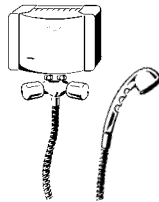


M../SNM

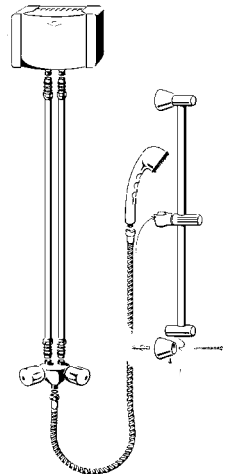
2



M../SMB

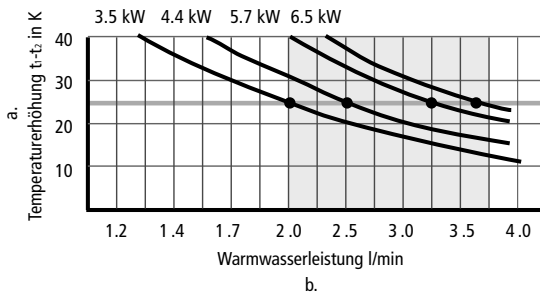


M../BG

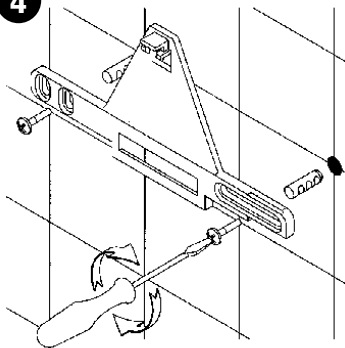


M../BGS

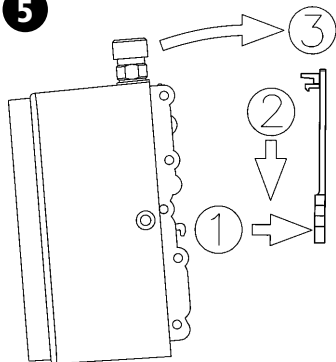
3



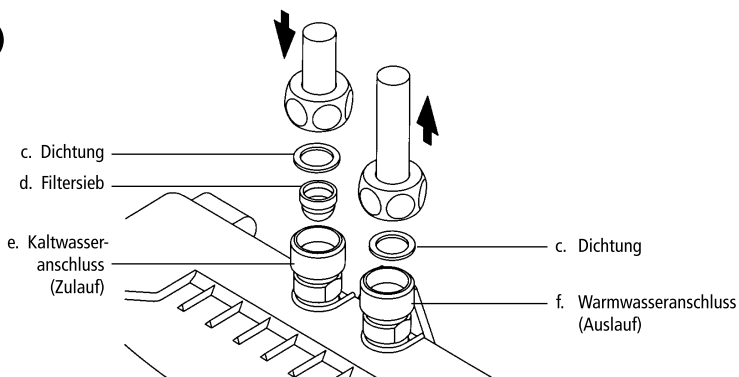
4



5



6



- c. Seal
- d. Strainer
- e. Cold water-connection (inlet)
- f. Hot water-connection (outlet)

- c. Joint
- d. Filtre
- e. Raccordement eau froide
- f. Raccordement eau chaude

- c. Dichtring
- d. Filtertje
- e. Koudwater aansluiting (inloop)
- f. Warmwater aansluiting (uitloop)

- c. uszczelka
- d. sitko filtrujące
- e. przyłącze zimnej wody (wlot)
- f. przyłącze ciepłej wody (wylot)

- c. прокладка (уплотнительное кольцо)
- d. фильтрующая сеточка
- e. подключение холодной воды (вход)
- f. подключение горячей воды (выход)

- c. spoj
- d. filtrační sítko
- e. přívod studené vody
- f. výstup horké vody

- c. Tesnenie
- d. Sítko
- e. Studená voda výtok
- f. Teplá voda prívod

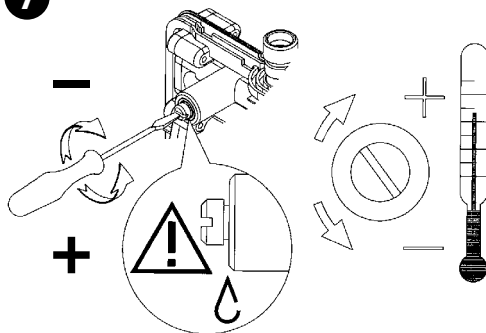
- c. Packning
- d. Filtersil
- e. Kallvattenanslutning (tillopp / blå)
- f. Varmvattenanslutning (utlopp / röd)

- c. Tetning
- d. Filtersil
- e. Kaldtvannstilkopling (innløp)
- f. Varmtvannstilkopling (utløp)

- c. Tiiviste
- d. Suodattimen sihti
- e. Kylmävedenliitäntä (tulo)
- f. Lämminvesiliitäntä (poisto)

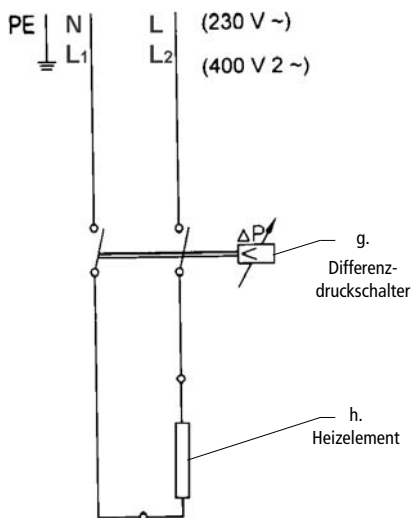
- c. Junta de vedação
- d. Peneira do filtro
- e. Ligação de água fria (entrada)
- f. Ligaçào de água quente (saída)

7

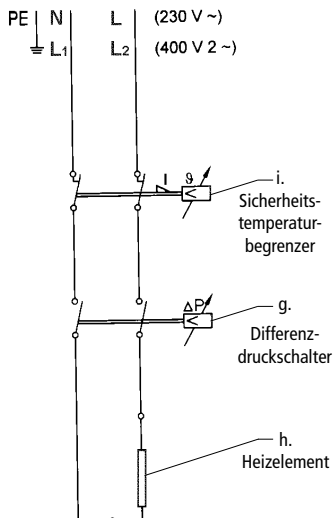


8

MH 3..7



MDH 3..7



g. Differential pressure switch
 h. Heating element
 i. Safety thermal cut-out

g. Interrupteur à pression différentielle
 h. Élément chauffant
 i. Limiteur thermique de sécurité

g. Verschilddruckschakelaar
 h. Verwarmingselement
 i. Temperatuursbeveiliging

g. Presostat
 h. Element grzejny
 i. Zabezpieczenie termiczne

g. дифференциальное реле давления
 h. нагревательный элемент
 i. устройство защиты от перегрева

g. Diferenciální tlakový spínač
 h. Topný článek
 i. Bezpečnostní omezovač teploty

g. Diferenčný tlakový spínač
 h. Ohrievac prvok
 i. Bezpečnostný obmedzovač teploty

g. Pressostat
 h. Värmeelement
 i. Överhettningsskydd

g. Differansetrykkbryter
 h. Varmeelement
 i. Sikkerhetstemperaturløst

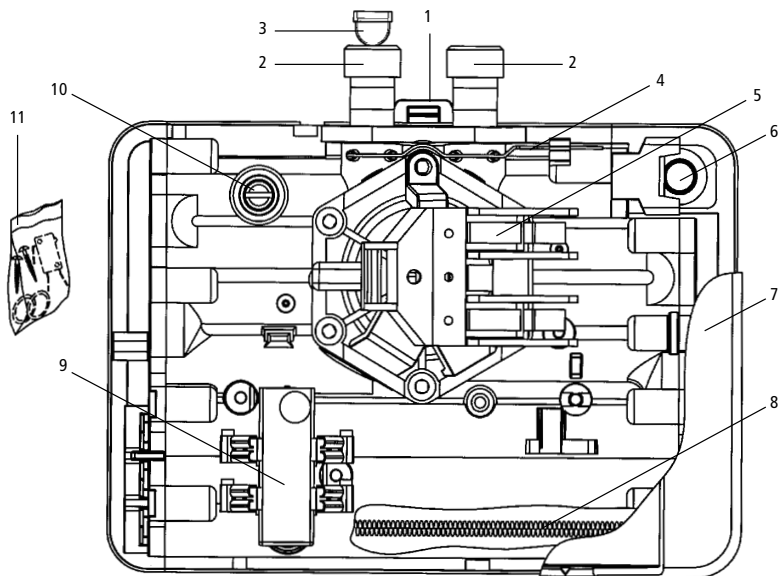
g. Erotuspaineenkytkin
 h. Lämmituselementti
 i. Varmuuslämpötilan rajoitin

g. Interruptor de pressão diferencial
 h. Elemento de aquecimento
 i. Limitador da temperatura de segurança

Inhaltsverzeichnis · Table of contents · Index

| | | |
|--------------|--|----|
| (D) | Vor Installation und Benutzung des Gerätes lesen Sie bitte sorgfältig diese Gebrauchsanweisung! | 4 |
| (GB) | Read these operating instructions carefully before installing and using the heater! | 11 |
| (F) | Lisez et respectez intégralement la présente instruction avant d'installer et d'utiliser l'appareil! | 18 |
| (NL) | Voor installatie en gebruik van deze Electriche Doorstroomwaterverwarmer allereerst deze handleiding aandachtig lezen en dan opvolgen..... | 25 |
| (PL) | Przed instalacją i użytkowaniem urządzenia należy dokładnie przeczytać kompletną instrukcję obsługi i stosować się do jej wskazań! | 32 |
| (RUS) | Перед монтажом и использованием нагревателя прочитайте внимательно данную инструкцию и соблюдайте содержащиеся в ней указания! | 39 |
| (CZ) | Před instalací a použitím přístroje je nutno si důkladně přečíst a dodržovat tento návod! | 46 |
| (SK) | Pred inštaláciou a použitím tohto prístroja si dôkladne prečítajte celý návod a dodržiavajte tu uvedené pokyny! | 53 |
| (S) | Läs igenom denna instruktion fullständigt före installation och användning av beredaren! | 60 |
| (N) | Les denne bruksanvisningen nøye før apparatet installeres og tas i bruk! | 67 |
| (FIN) | Lue tämä käyttöohje huolellisesti läpi ennen laitteen asennusta ja käyttöä! | 74 |
| (P) | Ler completamente estas Instruções antes de instalar e utilizar o aparelho, e observálas! | 81 |

Übersicht



| Pos. | Bezeichnung | Pos. | Bezeichnung |
|------|---------------------------|------|---|
| 1 | Wandhalter | 7 | Haube |
| 2 | Wasseranschlussnippel | 8 | Heizwendel mit Wendelträger |
| 3 | Filtersieb | 9 | Sicherheitstemperaturbegrenzer MDH |
| 4 | Erdungs-Sicherungsklammer | 10 | Justierschraube |
| 5 | Mikroschalter | 11 | Kleinteilesortiment (für Ersatzteilbedarf, gehört nicht zum Lieferumfang) |
| 6 | Durchführungsstülpe | | |

Bei Bestellungen stets Gerätetyp, Nennleistung und Seriennummer angeben!



Vor Installation und Benutzung des Gerätes lesen Sie bitte sorgfältig diese Gebrauchsanweisung!



Sicherheitshinweise

- Montage, erste Inbetriebnahme und Wartung des Gerätes dürfen nur durch einen Fachmann nach Montageanweisung erfolgen, der dabei für die Beachtung der bestehenden Normen und Installationsvorschriften voll verantwortlich ist.
- Gerät nur benutzen, nachdem es korrekt installiert wurde und sich technisch in einwandfreiem Zustand befindet!
- Gerät nur in einem frostfreien Raum installieren! Das Gerät darf niemals Frost ausgesetzt werden.
- Elektrischen Anschluss des Gerätes erst dann vornehmen, wenn das Gerät vollständig mit Wasser gefüllt ist.
- Keine technischen Änderungen am Gerät oder an den Elektro- und Wasserleitungen vornehmen!
- Nie Gerät öffnen, ohne vorher die Stromzufuhr dauerhaft zu unterbrechen!
- Achtung, nach längerer Durchlaufzeit von heißem Wasser können auch die Armaturen heiß werden!
- Das Gerät muss geerdet werden!

Verwendung und Gebrauch

Dieser Klein-Durchlauferhitzer ist zur Warmwasserversorgung einer einzelnen Zapfstelle bestimmt und nur für die Erwärmung von Trinkwasser mit einem spezifischen Wasserwiderstand von $\geq 800 \Omega \text{ cm}$ bei 15°C zugelassen. **Typen MH 3..7 dürfen nur mit Armaturen für drucklose Warmwassergeräte installiert werden!** Jeder darüber hinausgehende Gebrauch ist nicht zulässig.

Durch Öffnen des Warmwasserventiles der Entnahmearmatur schaltet der Durchlauferhitzer automatisch ein und erwärmt das Wasser während es durch das Gerät fließt. Nur in dieser Zeit verbraucht das Gerät Strom. Die Temperaturerhöhung ist dabei abhängig von der Durchflussmenge (siehe Diagramm, Abbildung 3). Deshalb:

- für höhere Temperatur: Warmwasserventil gefühlvoll zudrehen.
- für niedrigere Temperatur: Kaltwasser zumischen.

Unterschiedliche Zulauftemperaturen und Druckschwankungen können die Auslauftemperatur beeinflussen. Im Winter kann aufgrund der niedrigen Zulauftemperatur die gewünschte Auslauftemperatur evtl. nur dann erreicht werden, wenn die Durchflussmenge vermindert wird.

Bei zu geringer Durchflussmenge, zu niedrigem Fließdruck oder beim Schließen des Warmwasserzapfventiles schaltet das Gerät automatisch ab. Für eine optimale Wasserdarbietung sind die beigegepackten Spezial-Strahlregler bzw. Handbrausen zu verwenden.

Entlüften

Um eine Beschädigung des Heizelementes zu vermeiden, muss das Gerät vor der ersten Inbetriebnahme entlüftet werden.

Nach jeder Entleerung (z.B. nach Arbeiten in der Wasserinstallation, wegen Frostgefahr oder nach Reparaturen am Gerät) muss das Gerät vor der Wiederinbetriebnahme erneut entlüftet werden.

1. Stromzufuhr durch Sicherungen abschalten.
2. Danach das zugehörige Warmwasserzapfventil mehrfach öffnen und schließen, bis keine Luft mehr aus der Leitung austritt und der Durchlauferhitzer luftfrei ist.
3. Erst dann Stromzufuhr zum Durchlauferhitzer wieder einschalten.

Pflegehinweise

- Das Gerät und die Armatur nur feucht abwischen. Keine scheuernden oder lösungsmittelhaltigen Reinigungsmittel verwenden.
- Strahlregler bzw. Handbrause regelmäßig säubern und erneuern.
- Verschmutzungen und Verkalkung der Wasserwege beeinflussen die Funktion. Anzeichen sind z.B. geringerer Durchfluss oder Rauschgeräusche. Lassen Sie in diesem Fall das Gerät vom Fachmann prüfen und ggf. das Filtersieb im Wasserzulauf reinigen.

Recycling



Ihr Produkt wurde aus hochwertigen Materialien und Komponenten entwickelt und hergestellt, die recycelbar und wiederverwendbar sind. Dieses Symbol auf Produkten und/oder begleitenden Dokumenten bedeutet, dass elektrische und elektronische Produkte am Ende ihrer Lebensdauer vom Hausmüll getrennt entsorgt werden müssen. Bringen Sie bitte diese Produkte für die Behandlung, Rohstoffrückgewinnung und Recycling zu den eingerichteten kommunalen Sammelstellen bzw. Werkstoffsammelhöfen, die diese Geräte kostenlos entgegennehmen. Die ordnungsgemäße Entsorgung dieses Produktes dient dem Umweltschutz und verhindert mögliche schädliche Auswirkungen auf Mensch und Umwelt, die sich aus einer unsachgemäßen Handhabung der Geräte am Ende ihrer Lebensdauer ergeben könnten. Genauere Informationen zur nächstgelegenen Sammelstelle bzw. Recyclinghof erhalten Sie bei Ihrer Gemeindeverwaltung. Geschäftskunden: wenn Sie elektrische und elektronische Geräte entsorgen möchten, treten Sie bitte mit Ihrem Händler oder Lieferanten in Kontakt. Diese halten weitere Informationen für Sie bereit. Dieses Symbol ist nur in der Europäischen Union gültig.

Montagehinweise

Die Montage erfolgt direkt an der Zapfstelle in einem stets frostfreien Raum. Wir garantieren einwandfreie Funktion nur bei Verwendung von CLAGE-Armaturen und -Zubehör. Bei der Installation beachten:

- DIN VDE 0100 und DIN 1988 sowie die gesetzlichen Vorschriften des jeweiligen Landes und die Bestimmungen des örtlichen Elektrizitäts- und Wasserversorgungsunternehmens
- Technische Daten und Angaben auf dem Typenschild
- Keine Zubehörteile in der Verpackung zurücklassen
- Für Wartungszwecke muss der Durchlauferhitzer leicht zugänglich sein. Ein separates Absperrventil muss installiert sein.
- Vor Anschluss Wasserleitungen gut durchspülen
- **Die Typen MH 3..7 nur mit Armaturen für drucklose Warmwassergeräte installieren!**
- Ein optimaler Betrieb ist bei einem Fließwasserdruck zwischen 0.2-0.4 MPa (2-4 bar) gewährleistet. Der Netzdruck darf 1 MPa (10 bar) nicht überschreiten.

Montage und Wasseranschluss



- Wandhalter mit Schrauben dübeln (siehe Abbildung 4).
- Gerät auf den Wandhalter stecken (siehe Abbildung 5).
- Das Gerät kann sowohl übertisch als auch untertisch gemäß den Installationsbeispielen (siehe Abbildung 1 und 2) installiert werden. Wenn das Gerät untertisch installiert wurde, müssen die Wasseranschlüsse senkrecht nach oben zeigen. Wenn das Gerät übertisch installiert wurde, müssen die Wasseranschlüsse senkrecht nach unten zeigen.
- Wasserzulauf (blau) und -auslauf (rot) sind durch farbige Punkte auf dem Typenschild gekennzeichnet. Die Kennzeichnungen der Armaturen müssen entsprechend zugeordnet werden. Die Montage muss so erfolgen, dass die angeschlossenen Wasserleitungen keine mechanische Kraft auf das Gerät ausüben.
- Nach Installation alle Verbindungen auf Dichtheit prüfen.

Um einen optimalen Wasserstrahl bei sparsamer Durchflussmenge zu erhalten, unbedingt beige-fügten Strahlregler an den Auslauf der Armatur schrauben. Der Einsatz passt in handelsübliche Hülsen mit M22- und M24-Gewinde.

Elektroanschluss

Vor dem elektrischen Anschluss das Gerät durch mehrfaches Öffnen und Schließen des Warmwasserventiles der Armatur mit Wasser füllen und vollständig entlüften. Sonst ist ein Schaden am Heizelement möglich!

- Vor dem elektrischen Anschluss die Zuleitung zum Gerät spannungsfrei schalten.
- Die Netzanschlussleitung muss über eine Geräteanschlussdose fest angeschlossen werden nach Stromlaufplan (siehe Abbildung 8). **Der Schutzleiter muss angeschlossen werden.**
- Installationsseitig ist eine allpolige Trennung nach VDE 0700 mit einer Kontaktöffnungsweite von ≥ 3 mm pro Pol vorzusehen.
- Der Querschnitt der Zuleitung muss der Leistung entsprechend dimensioniert sein.
- Zur Absicherung des Gerätes ist ein Sicherungselement für Leitungsschutz mit einem dem Gerätenennstrom angepassten Auslösestrom zu montieren.

Inbetriebnahme



Noch keinen Strom einschalten!

1. Warmwasserhahn der Armatur öffnen bis Wasser blasenfrei heraus strömt.
 2. Erst jetzt Sicherung einschalten. Es fließt warmes Wasser.
- Dem Benutzer die Funktion des Gerätes erklären und mit dem Gebrauch vertraut machen.
 - Diese Anleitung dem Benutzer zur Aufbewahrung überreichen.

Wassermengeneinstellung

Die maximal erreichbare Temperatur und die maximale Durchflussmenge sind von den örtlichen Gegebenheiten abhängig. Um bei niedrigen Einlauftemperaturen noch eine komfortable Auslauftemperatur bzw. bei hohen Einlauftemperaturen eine große Durchflussmenge zu erzielen, kann der Durchfluss an der Justierschraube eingestellt werden. Die Drehrichtung ist in der Abbildung 7 dargestellt.

Achtung! Die Justierschraube nicht über die umlaufende Kerbe hinaus herausdrehen, da es sonst zum Wasseraustritt kommen kann.

Technische Daten

| Typ | MH 3 | MDH 3 | MH 4 | MDH 4 | MH 6 | MDH 6 | MH 7 | MDH 7 | Einheit | |
|--|-------------------------------------|--------|---------|--------|---------|--------|---------|--------|-----------------|-----------|
| Nenninhalt | 0,1 | 0,1 | 0,1 | 0,1 | 0,1 | 0,1 | 0,1 | 0,1 | l | |
| Bauart | drucklos | •/0(0) | – | •/0(0) | – | •/0(0) | – | •/0(0) | – | MPa (bar) |
| | druckfest | – | •/1(10) | – | •/1(10) | – | •/1(10) | – | •/1(10) | MPa (bar) |
| Heizsystem | Blankwiderstand | | | | | | | | | |
| erforderlicher Wasserwiderstand | ≥ 800 Ω cm bei 15 °C | | | | | | | | Ω cm | |
| Nennspannung | 230 ~ | 230 ~ | 230 ~ | 230 ~ | 230 ~ | 230 ~ | 400 2~ | 400 2~ | V | |
| Nennleistung | 3,5 | 3,5 | 4,4 | 4,4 | 5,7 | 5,7 | 6,5 | 6,5 | kW | |
| Nennstrom | 15,2 | 15,2 | 19,1 | 19,1 | 24,8 | 24,8 | 16,2 | 16,2 | A | |
| mind. erforderlicher Leiterquerschnitt | 1,5 | 1,5 | 2,5 | 2,5 | 2,5 | 2,5 | 2,5 | 2,5 | mm ² | |
| Warmwasserleistung bei Δt = 25 K | 2,0 | 2,0 | 2,5 | 2,5 | 3,3 | 3,3 | 3,7 | 3,7 | l/min | |
| Ausschaltwassermenge | 1,2 | 1,2 | 1,4 | 1,4 | 1,7 | 1,7 | 2,0 | 2,0 | l/min | |
| Gewicht gefüllt (ca.) | 1,2 | 1,3 | 1,2 | 1,3 | 1,2 | 1,3 | 1,2 | 1,3 | kg | |
| Abmessungen (H x B x T) | 13,2 x 18,7 x 8,0 | | | | | | | | cm | |
| Schutzklasse nach VDE | 1 | | | | | | | | | |
| Schutzart | IP 25 (bei Untertischmontage IP 24) | | | | | | | | | |
| Prüfzeichen | Siehe Typenschild | | | | | | | | | |

Kundendienst

Die folgende Tabelle hilft dabei, die Ursache einer evtl. Störung zu finden und diese zu beseitigen. Die Wartung des Gerätes darf nur durch einen Fachmann erfolgen!

| Problem | mögliche Ursache | Abhilfe |
|--|---|--|
| Es kommt kein Wasser | Wasserzufuhr versperrt | Hauptwasserhahn und Eckventil aufdrehen |
| Es kommt weniger Wasser als erwartet | Strahlregler fehlt | Spezial-Strahlregler montieren |
| | Wasserdruck zu gering | Fließwasserdruck prüfen |
| | Verschmutzungen | Schmutz im Filtersieb, im Eckventil / in der Armatur entfernen / Technische Daten prüfen |
| Das Gerät schaltet sich ein und aus | Wasserdruck schwankt, zu geringer Durchfluss | Verschmutzungen entfernen / Wasserdruck erhöhen, andere Zapfstellen schließen, Eckventil weniger drosseln |
| Obwohl das Gerät hörbar schaltet, bleibt das Wasser kalt | Heizwendel defekt | Heizwendel erneuern (Fachmann) |
| | Zweite Phase nicht angeschlossen | Elektroanschluss 400 V 2~ prüfen (nur bei MH 7/MDH 7) |
| | Elektroanschluss nicht in Ordnung | Elektroanschluss prüfen |
| | Sicherung ist ausgelöst, STB hat ausgelöst | Nach Fehlerbeseitigung durch Fachmann STB deaktivieren |
| Das Gerät schaltet nicht hörbar ein und das Wasser bleibt kalt | Wasseranschlüsse vertauscht | Installation überprüfen |
| | Fließwasserdruck zu gering | Wassermengeneinstellung prüfen (siehe Abbildung 7), Eckventil weniger drosseln, CLAGE Strahlregler einsetzen |
| | Verschmutzungen | Verschmutzungen im Zu- oder Auslauf beseitigen |
| Die Warmwassertemperatur schwankt | Wasserdruck schwankt | Fließwasserdruck stabilisieren |
| | elektrische Spannung schwankt | Spannung prüfen |
| Die Warmwassertemperatur ist zu niedrig | Durchfluss zu hoch oder Einlauf-temperatur zu niedrig | Wassermengeneinstellung vornehmen |
| | Leistungsaufnahme zu niedrig | Temperatur- und Mengemessung mit technischen Daten vergleichen / Spannung prüfen |

Sollte das Gerät weiterhin nicht einwandfrei funktionieren, wenden Sie sich bitte an:

| | |
|---------------------------------------|--|
| CLAGE GmbH Zentralkundendienst | Fon: +49 (0) 41 31 - 89 01-40 |
| Pirolweg 1 – 5 | Fax: +49 (0) 41 31 - 89 01-41 |
| D - 21337 Lüneburg | E-Mail: service@clage.de |
| Deutschland | Internet: www.clage.de |

Falls ein Mangel vorliegt, senden Sie das Gerät bitte mit einem Begleitschreiben und dem Kaufnachweis zur Überprüfung bzw. Reparatur ein.

CLAGE GmbH

Pirolweg 1-5
21337 Lüneburg

Fon: +49 (0) 41 31 -89 01-0

Fax: +49 (0) 41 31 -83 200

E-Mail: info@clage.de

Internet: www.clage.de



...wirtschaftlich warmes Wasser.

CLAGE GmbH Zentralkundendienst

Fon: +49 (0) 41 31 -89 01-40

Fax: +49 (0) 41 31 -89 01-41

E-Mail: service@clage.de

