

KA 500

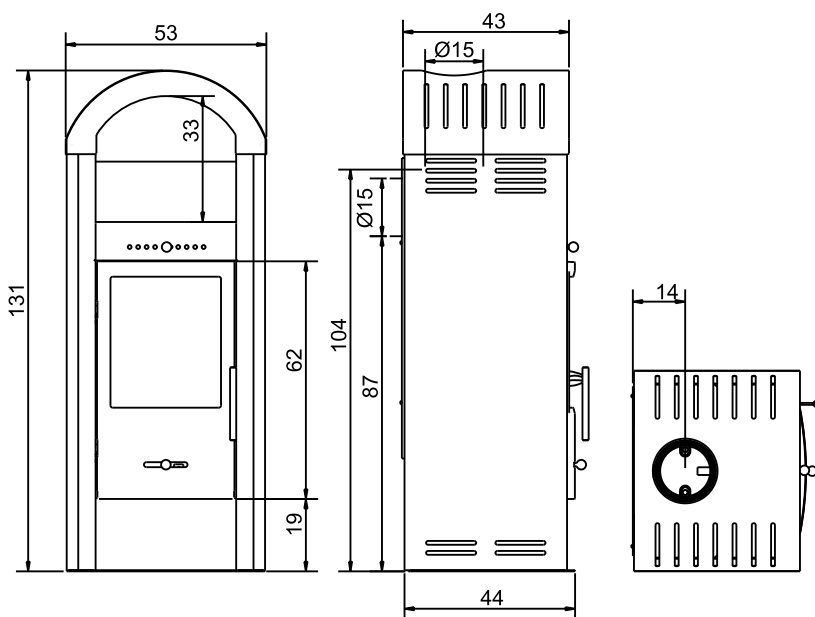
Stahl



KA 500

Stahl

- Made in Germany
- Kaminofen mit Gusstür und Wärmefach
- 7 kW Nennwärmeleistung
- Farbe des Stahlkorpus: gussgrau
- mit Primärluftregler und vorgewärmter Sekundärluftzuführung
- mit Tertiärluftregulierung
- Rauchabzug oben oder hinten möglich
- optionales Zubehör: Zweizonen-Automatik



Technische Daten	KA 500 Stahl
Nennwärmeleistung	7,0 kW
Wärmeleistungsbereich	3,3 – 7,5 kW
Maße und Gewichte	
Höhe ca.	130 cm
Breite ca.	52 cm
Tiefe ca.	44 cm
Hinterkante bis Mitte oberer Abgasstutzen ca.	14 cm
Höhe bis Oberkante Rohrstutzenanschluss oben ca.	104 cm
Höhe bis U-Kante Rohrstutzen ca.	87 cm
Rohrstutzen-Durchmesser ca.	15 cm
Feuerraumbreite ca.	35 cm
Mindest-Wandabstand seitlich/hinten	20 / 15 cm
Gewicht ca.	170 kg
Brennstoffe	
Geeignete Brennstoffe	Scheitholz, Holzbriketts, Braunkohlebriketts
Raumheizvermögen*	
Raumheizvermögen	48 - 124 m ³
Wichtige Daten für die Schornsteinbemessung **	
Abgasmassenstrom	7,9 g/sek.
Abgastemperatur	305 °C
Mindestförderdruck bei Nennwärmeleistung	12 Pa
Bauart	
geprüft nach	EN 13240, § 15a-BVG (Österreich)
erfüllt	Anforderungen der BStV München und Regensburg, Zertifizierungsprogramm DIN plus

Bei allen Modellen muss für einen ordnungsgemäßen Anschluss des Gerätes an den Schornstein ein Kaminförderdruck von mindestens 12 bis maximal 20 Pascal (bei Modell Nando mind. 15 bis max. 20 Pascal) vorliegen. Vor Aufstellung empfehlen wir ein Gespräch mit dem Bezirksschornsteinfeger. Er berät Sie, erteilt die Genehmigung und führt die Abnahme durch. Abweichungen von Struktur, Maserung und Farbe von Kacheln sind materialbedingt möglich. Speckstein bzw. Serpentinstein ist ein gewachsenes Naturprodukt, welches in Bezug auf Farben, Strukturverläufen, Maserungen, Gesteinsadern und Haarrissen, die in Folge der natürlichen Gesteinsbildung entstanden sind, nicht beeinflussbar ist. Diese materialbedingten Eigenschaften von Kachel, Speckstein und Serpentinstein bleiben vorbehalten, stellen keinen Qualitätsmangel dar und beeinflussen auch nicht die Funktion des Heizgerätes. Specksteinausführungen werden in Naturstein als auch in Serpentinstein ausgeliefert. Abweichungen von Maß- und Gewichtsangaben sowie Konstruktionsänderungen sind möglich und bleiben jederzeit vorbehalten. Die Farbwiedergaben unterliegen drucktechnischen Abweichungen. Fragen Sie bitte Ihren Fachhändler nach Original-Keramikmustern.

* Das Raumheizvermögen variiert je nach Wärmedämmung des Gebäudes, deshalb sind für das Raumheizvermögen nur ungefähre, unverbindliche Werte angegeben.

** Mittelwerte aus angegebenen Brennstoffen.