

Induktions-Kochfelder



Induktions-Kochfeld

KFI 2081 rahmenlos



Rahmenlos für flächenbündigen Einbau geeignet oder mit Sonderzubehör Edelstahlleisten links und rechts

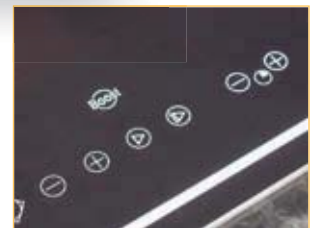
AUSSTATTUNGSMERKMALE

- Bedienung** 4-fach Touch-Control-Bedienung
- Sicherheit**
- **Kindersicherung**
 - Bedienfeldverriegelung während des Betriebes
 - Überlaufschutz
 - **Sicherheitsfunktion kleine Gegenstände**
 - Restwärmeanzeige
 - Überhitzungsschutz
 - Betriebsdauerbegrenzung
- Ausstattung**
- 12 Leistungsstufen je Kochzone
 - **4-fach Booster**
 - 4-fach Timer (0-99 Minuten)
 - **3 Kochvorwahlstufen je Kochzone (6/10/Booster)**
 - Topferkennung
 - Topfgrößenerkennung
- 4 Induktions-Kochzonen**
- 4 Kochzonen mit 50 – 3200 W Leistungsbreite
 - 2 x 23 cm mit 3.200 W
 - 1 x 18 cm mit 2.800 W
 - 1 x 16 cm mit 2.200 W
- Serienausstattung** 1 Metallschaber

TECHNISCHE DATEN

- Außenabmessung B/T/H** 770 / 520 / 64 mm
- Ausschnittmaß B/T** 750 / 490 mm
- Spannung**
- 230 V - 32 A,
 - 400 V - 16 A, 50 Hz
- Anschluss** 7,2 kW

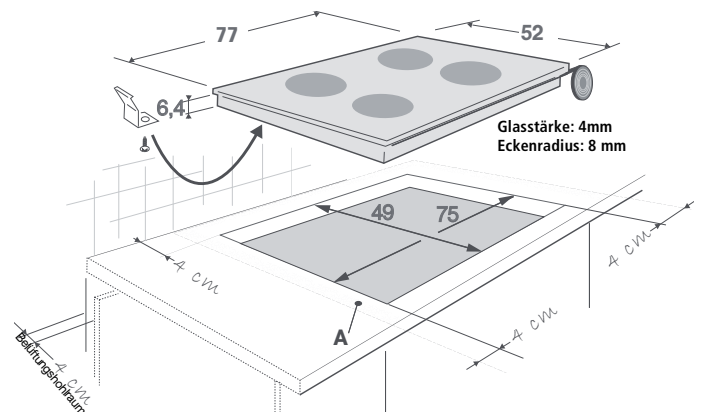
Achtung! Nicht einzubauen über Unterbaugeräten oder Vollecksdrehchränken.



Touch-Control-Bedienung



Edelstahl-Seitenleisten und Verbindungsleiste als Sonderzubehör lieferbar



Modell	Bestell-Nummer	VK-Preis (Exkl. MwSt)	VK-Preis (Inkl. 19% MwSt)
KFI 2081	2081 24	1.149,00 €	1.367,31 €
2 Seitenleisten	9207 46	25,00 €	29,75 €
1 Verbindungsleiste	9207 45	25,00 €	29,75 €

Lieferbar ab Ende Januar 2009