

Induktions-Kochfelder



Induktions-Kochfeld

KFI 2066 rahmenlos



Rahmenlos für flächenbündigen Einbau geeignet oder mit Sonderzubehör Edelstahlleisten links und rechts

AUSSTATTUNGSMERKMALE

- Bedienung** iSlide-Control mit zusätzlicher Kochzonenanwahl
- Sicherheit**
- **Kindersicherung**
 - Bedienfeldverriegelung während des Betriebes
 - Überlaufschutz
 - **Sicherheitsfunktion kleine Gegenstände**
 - Restwärmeanzeige
 - Überhitzungsschutz
 - Betriebsdauerbegrenzung
- Ausstattung**
- 10 Leistungsstufen je Kochzone
 - **4-fach Booster**
 - 1 x 0-99 Minuten-Timer (frei zuweisbar)
 - **3 Kochvorwahlstufen je Kochzone (3/6/Booster)**
 - Topferkennung
 - Topfgrößerkennung
 - Übereinanderliegende Kochzonen als Bräterzone nutzbar
- 4 Induktions-Kochzonen**
- 4 Kochzonen mit 50-3100 W Leistungsbreite
 - vorne rechts 230 mm, 3,1 kW
 - vorne links 180 mm, 2,8 kW
 - hinten rechts 160 mm, 2,2 kW
 - hinten links 180mm, 2,8 kW
- Serienausstattung** 1 Metallschaber

TECHNISCHE DATEN

- Außenabmessung B/T/H** 580 / 520 / 64 mm (inkl. Glasstärke)
- Ausschnittmaß B/T** 560 / 490 mm
- Anschluss**
- 230 V / 50 Hz / 32 A / 7,2 kW
 - 400 V / 50 Hz / 16 A / 7,2 kW

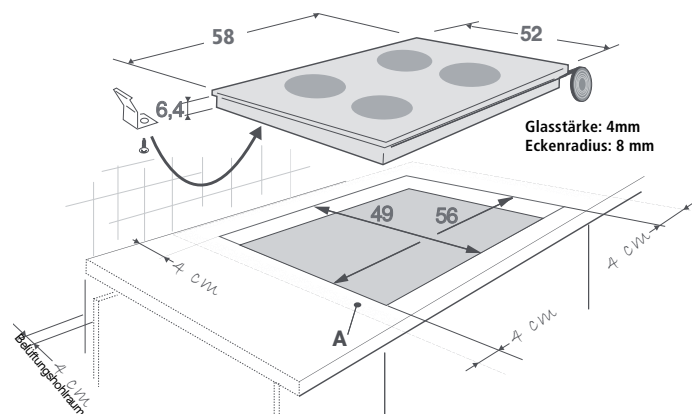
Achtung!
Nicht einzubauen über Unterbaugeräten oder Vollecksdrehstränken.



iSlide-Control-Bedienung



Edelstahl-Seitenleisten und Verbindungsleiste als Sonderzubehör lieferbar



Modell	Bestell-Nummer	VK-Preis (Exkl. MwSt)	VK-Preis (Inkl. 19% MwSt)
KFI 2066	2066 01	899,00 €	1.069,81 €
2 Seitenleisten	9207 46	25,00 €	29,75 €
1 Verbindungsleiste	9207 45	25,00 €	29,75 €

Lieferbar ab Ende Januar 2009