

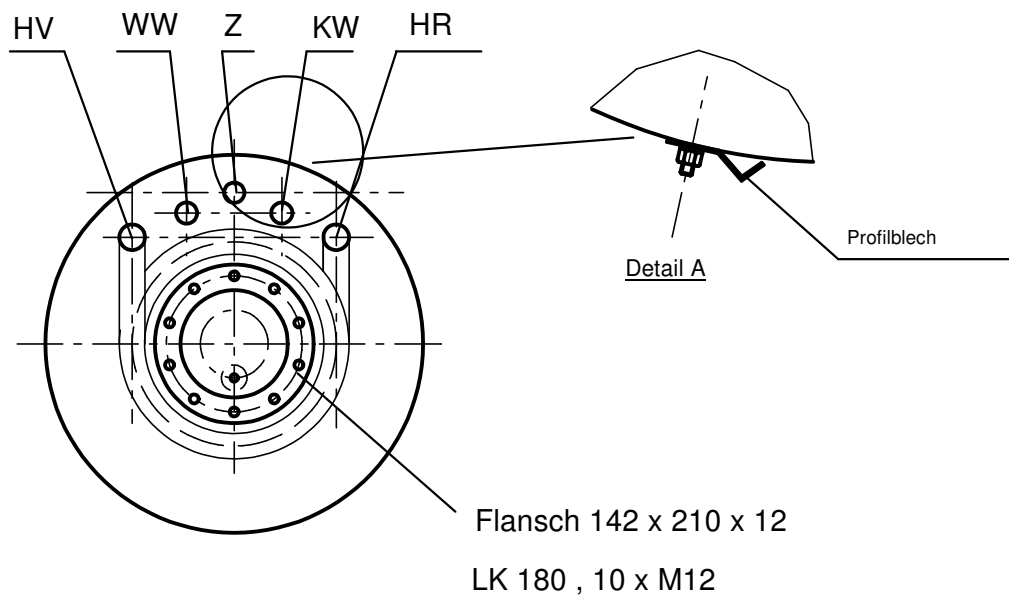
HV - Heizung Vorlauf

WW - Warmwasser

Z - Zirkulation

KW - Kaltwasser

HR - Heizung Rücklauf



Anschlußbelegung Brauchwasserspeicher 120 Liter stehend