



GAS-UNTER-GLAS + WOK + Gas-Kochfeld, 2-flammig GFP 2794



Glaskeramik mit Facette vorne

AUSSTATTUNGSMERKMALE

Bedienung	Design-Bedienknebel
Sicherheit	<ul style="list-style-type: none"> • Thermoelektrische Zündeinrichtung • Thermischer Überlastungsschutz der Kochfläche • Restwärmeanzeige • Kontrolllampen für Betriebszustand
Ausstattung	schwarzes herausnehmbares Gitter hinten (Heizgasaustritt)
Kochstelle, 2-flammig	<ul style="list-style-type: none"> • Einhand-Zündung • Gusstopfträger mit Gummifüßen • Emaillierte Brennerdeckel • 1 x Starkbrenner 3 kW, 1 x Normalbrenner 1,65 kW
GAS-UNTER-GLAS	<ul style="list-style-type: none"> • Zwei-Kreis-Brennersystem 2,5 kW (2 x 1,25 kW) • An- und Fortkochzone • Schadstoffarmes Infrarot-Brennersystem mit Leistungsreglung über 12-stufigen Energieregler
Kochstelle WOK	<ul style="list-style-type: none"> • WOK-Brenner 6,0 kW (250 W bei Kleinsteilung) • Thermoelektrische Zündeinrichtung • Einhand-Zündung • Emaillierte Brennerdeckel • Gusstopfträger mit Gummifüßen
Serienausstattung	1 Metallschaber

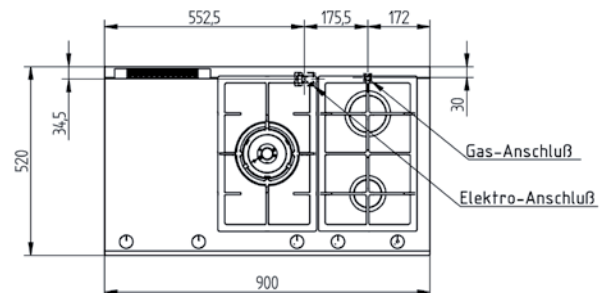
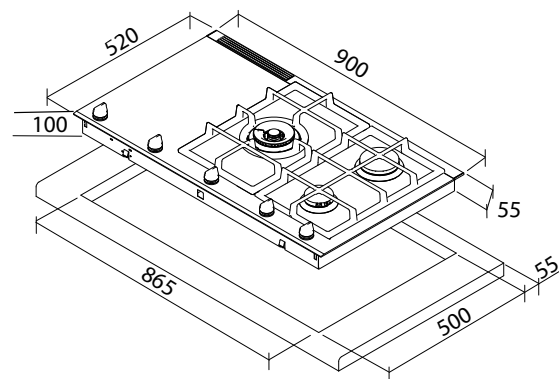
TECHNISCHE DATEN

Außenabmessung B/T/H	900 / 520 / 55 (100) mm
Ausschnittmaß B/T	865 / 500 mm
Spannung	230 V, 50 Hz
Anschluss	<ul style="list-style-type: none"> • Gasanschluss hinten rechts • Anschlusskabel mit Schuko-Stecker (ca. 1,6 m lang)

Achtung! Nicht einzubauen über Unterbaugeräten oder Vollelektroschränken.



Facettenschliff



Modell	Bestell-Nummer	VK-Preis (Exkl. MwSt)	VK-Preis (Inkl. 19% MwSt)
GFP 2794 Erdgas	2794 24	1.499,00 €	1.783,81 €
GFP 2794 Propan	2794 28	1.499,00 €	1.783,81 €
1 Verbindungsleiste	9208 45	39,00 €	46,41 €

Aufpreis für werkseitige Umrüstung auf andere Gasarten siehe S. 39