

Kombi-Gas-Kochfelder



GAS-UNTER-GLAS + Gas-Kochfeld

GFP 2763

Glaskeramik mit Facette vorne



AUSSTATTUNGSMERKMALE

Bedienung

Design-Bedienknebel

Sicherheit

- Thermoelektrische Zündeinrichtung
- Thermischer Überlastungsschutz der Kochfläche
- Restwärmeanzeige
- Kontrolllampen für Betriebszustand

Ausstattung

schwarzes herausnehmbares Gitter hinten (Heizgasaustritt)

Kochstelle, 2-flammig

- Einhand-Zündung
- Gusstopfträger mit Gummifüßen
- Emaillierte Brennerdeckel
- 1 x Starkbrenner 3 kW,
- 1 x Normalbrenner 1,65 kW

GAS-UNTER-GLAS

- Zwei-Kreis-Brennersystem 2,5 kW (2 x 1,25 kW)
- An- und Fortkochzone
- Schadstoffarmes Infrarot-Brennersystem mit Leistungsreglung über 12-stufigen Energieregler

Serienausstattung

1 Metallschaber

TECHNISCHE DATEN

Außenabmessung B/T/H

600 / 520 / 55 (100) mm

Ausschnittmaß B/T

555 / 500 mm

Spannung

230 V, 50 Hz

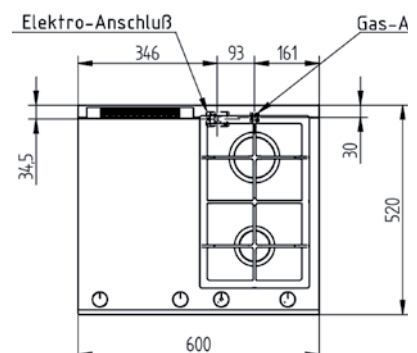
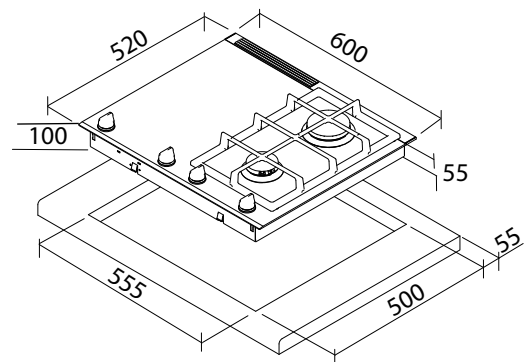
Anschluss

- Gasanschluss hinten rechts
- Anschlusskabel mit Schuko-Stecker (ca. 1,6 m lang)

Achtung! Nicht einzubauen über Unterbaugeräten oder Volleckdrehschränken.



Facettenschliff



Modell	Bestell-Nummer	VK-Preis (Exkl. MwSt)	VK-Preis (Inkl. 19% MwSt)
GFP 2763 Erdgas	2763 24	1.189,00 €	1.414,91 €
GFP 2763 Propan	2763 28	1.189,00 €	1.414,91 €
1 Verbindungsleiste	9208 45	39,00 €	46,41 €

Aufpreis für werkseitige Umrüstung auf andere Gasarten siehe S. 39