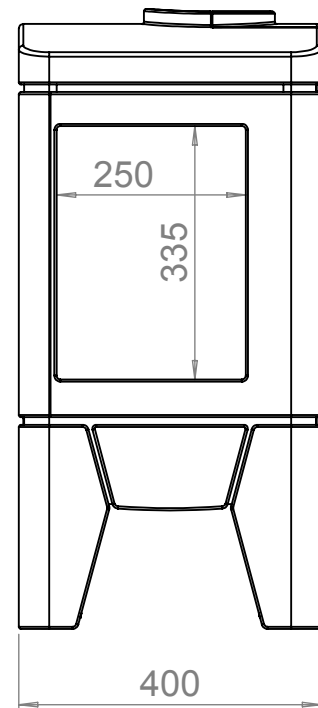
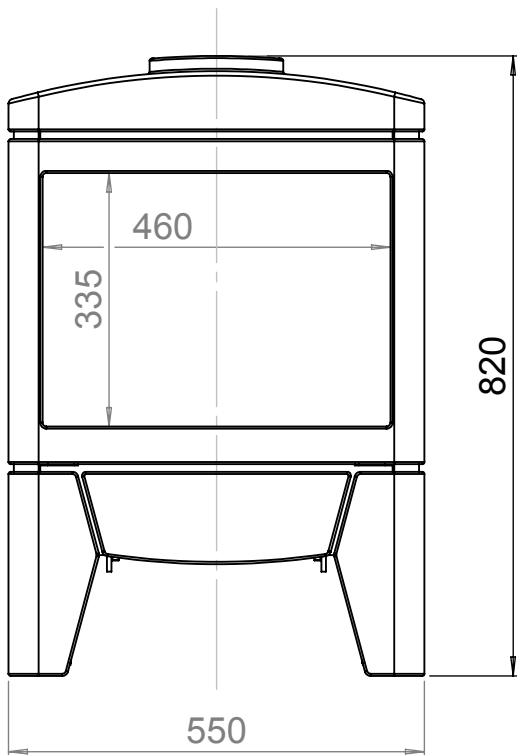
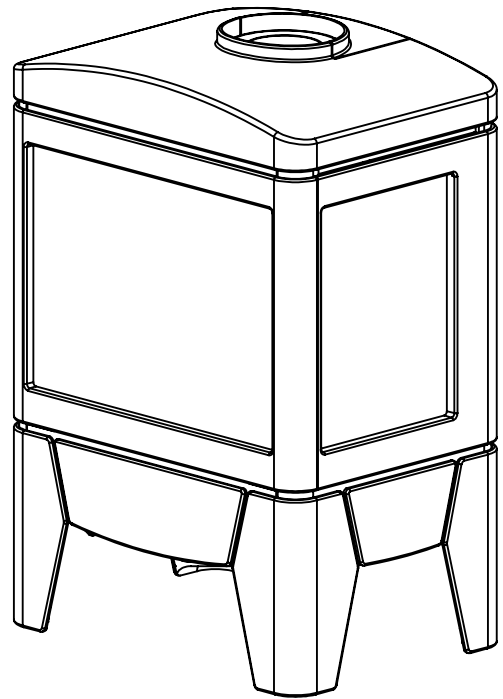
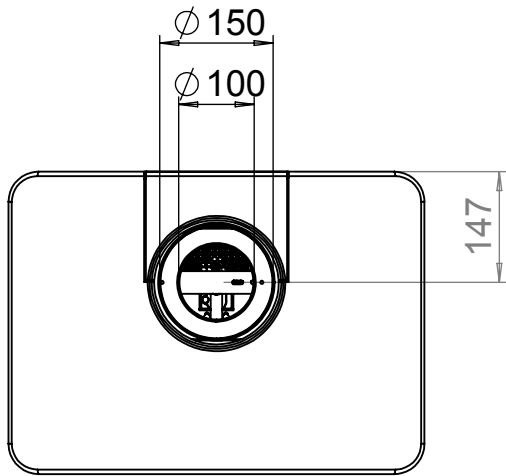


Gas-Kat.		II2ELL3P	II2E3P	II2ELL3B/P	II2E3P/II2ELL3P
Gerätetyp		C11/C31/C91	C11/C31/C91	C11/C31/C91	C11/C31/C91
Eingestellt auf Gasart		G25	G20	G30	G31
Nenwarmebelastung	KW	6.5	6.5	6.5	6.5
Nenwarmeleistung	KW	4.3	4.3	4.4	4.6
Wirkungsgrad		2	2	2	2
NOx-Klasse		5	5	5	5
Abgasmassenstrom	gr/s	5.93	5.91	5.66	6.23
Abgastemperatur	°C	450	444	432	445
Anschlussdruck	mbar	20	20	50	50
Gasvolumenstrom bei Vollast	M3/h	0,802	0,690	0,200	0,228
(Bei 15° C und 1013 mbar)	g/h	-	-	500	430
Brennerdruck Höchststellung	mbar	14.5	10	22	24.5
Düse Hauptbrenner	mm	3x 1.5	3x 1.5	3x 0.85	3x 0.85
Niedrigstellung-Düse	mm	1.6	1.6	0.85	0.85
Zündflamme		SIT160	SIT160	SIT160	SIT160
Düse-Code		Nr51	Nr51	Nr30	Nr30
Durchmesser Zufuhr/Abzug	mm	150/100	150/100	150/100	150/100
Gasarmatur		GV60	GV60	GV60	GV60
Gasanschluss		3/8"	3/8"	3/8"	3/8"
Elektroanschluss	V	220	220	220	220
Batterien Empfänger	V	4x AA(1,5V)	4x AA(1,5V)	4x AA(1.5V)	4x AA(1,5V)
Batterien Sender	V	9	9	9	9

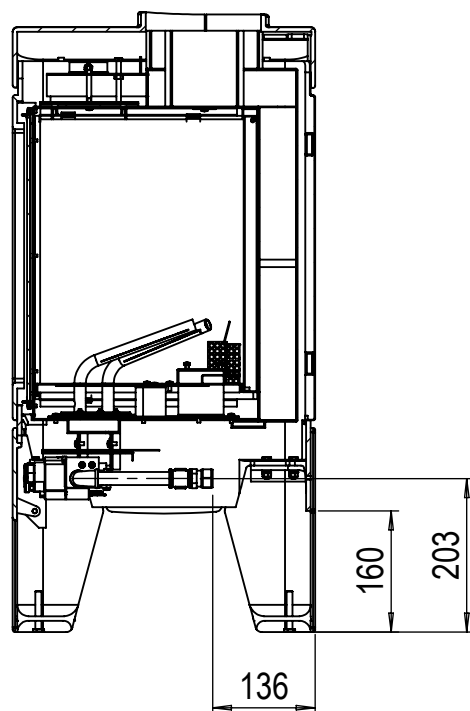
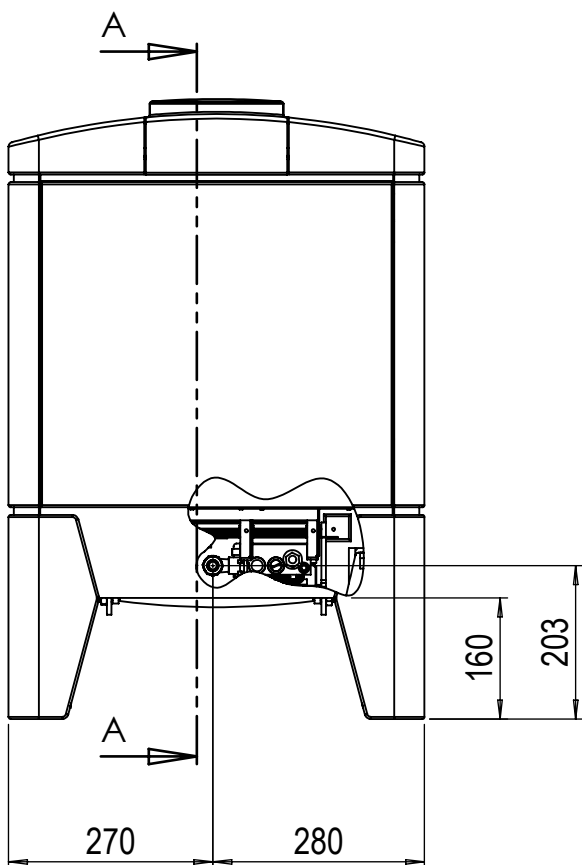
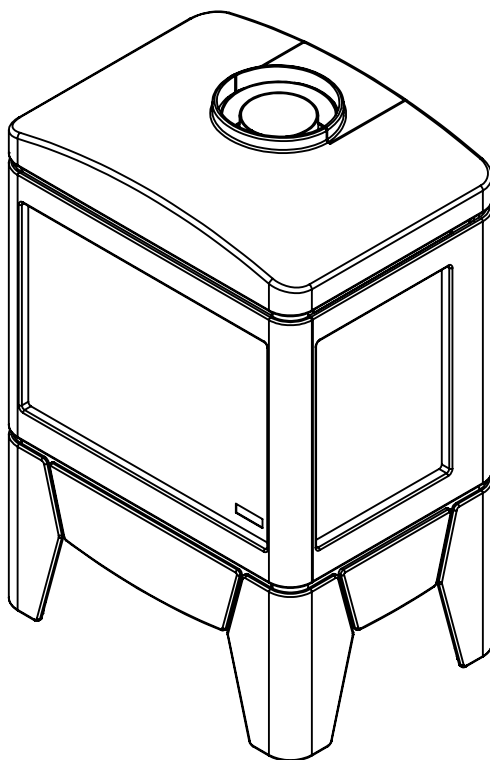


Maattekening Jelling



**Faber International BV**

P.O. box 219, NL-8440 AE Heerenveen Tel.: +31(0)513 656500 Fax: +31(0)513 656531



SECTION A-A

Gasconnection Jelling GV60



Faber International BV

P.O.box 219, NL-8440 AE Heerenveen Tel.:+31(0)513 656500 Fax:+31(0)513 656531