

ORANIER



Einbaugeräte

Programm 2009


Qualität aus Deutschland

Elektro-Einbaubackofen
RUSTICO EBR 7070



19

Hilight-Kochfeld
KFTC 9883



35

Gas-unter-Glas + Wok
GFP 2794 +Gas-KF



44

Herdkombination
EBH 9921+TYP 9866



57+59

Kopffrei-Wandhaube
HELIA ES



75

Elektro-Einbaubackofen
EBG 9897




10

Dampfgarer
EDG 9808 38



20

Hilight-Kochfeld
KFTC 9868



36

Gas-unter-Glas+Gas-KF
GFP 2763



45

Herdkombination
EBH 9915+TYP 9866



58+59

Wandhaube
SOPERO E/S-VSD



77

Elektro-Einbaubackofen
EBG 9896



11

Pyrolysebackofen
EBP 9809 38




21

Domino-Elektro-KF
TEPPAN YAKI 2740




37

Gas-Kochfeld
GFC 2795



46

Herdkombination
EHG 3020+EMG 4/EMS 4




60

Wandhaube
SOLAIRE AMBIENTE E



78

Elektro-Einbaubackofen
EBP 9882



12

Kombi-Mikrowelle
KMG 9804




22

Domino-Elektro-KF
TEPPAN YAKI 2741 SLIDER



37

Gas-Kochfeld
GFC 2764



47

Herdkombination
EHG 3010 + EKG 6



62

Wandhaube
SOLAIRE E/S-VSD




79

Elektro-Einbaubackofen
EBP 9881



13

Einbau-Mikrowelle
EMG 9837




23

Domino-Elektro-KF
KFTC 9841



38

GasTronic-Kochfeld
GFE 2795



48

Kopffrei-Wandhaube
LEVANTO E



69

Wandhaube
LARGO E-VSD



80

Elektro-Einbaubackofen
EBS 9893



14

Induktions-Kochfeld
KFI 2090



28

Domino-Induktion-KF
KFI 2041



38

GasTronic-Kochfeld
GFE 2764



49

Kopffrei-Wandhaube
FAROU E



70

Wandhaube
LISSERO E-VD



81

Elektro-Einbaubackofen
EBS 9892



15

Induktions-Kochfeld
KFI 2081



29

Domino-Gas-KF Wok
GFC 2731



40

Gas-Einbaukochfeld
GKM 2498



50

Kopffrei-Wandhaube
MARIN S




71

Wandhaube
BREVA



83

Elektro-Einbaubackofen
EBS 9924




16

Induktions-Kochfeld
KFI 2084



30

Domino-Gas-KF
GFC 2732



40

Gas-Einbaukochfeld
GKM 2497



51

Kopffrei-Wandhaube
HELIA W



72

Wandhaube
JURAN E-V



84

Elektro-Einbaubackofen
EBS 9914




17

Induktions-Kochfeld
KFI 2062



31

Domino-Gas-unter-Glas
GFP 2730



41

Gas-Einbaukochfeld
GKM 2477



52

Kopffrei-Wandhaube
HELIA S



72

Wandhaube
LIVAS E-V




85

Elektro-Einbaubackofen
EBS 9912



18

Induktions-Kochfeld
KFI 2066




33

Gas-unter-Glas-KF
EGK 7



42

Gas-Einbaukochfeld
GKM 2467




53

Kopffrei-Wandhaube
HELIA EK



73

Wandhaube
MESSIN E-V



86

Hilight-Kochfeld
KFTC 9886



34

Gas-unter-Glas-KF
EKG 2736



43

Herdkombination
EBH 9926+TYP 9866



56+59

Kopffrei-Wandhaube
HELIA E



74

Wandhaube
MOLAN E-V



87

Wandhaube TIVANO E-VD  88	Inselhaube JURAN ISOLA E-V  101	Geschirrspüler GAVI 7567  123
Wandhaube CIRRUS E-V  89	Inselhaube MESSIN ISOLA E-VD  102	Geschirrspüler 7554  124
Wandhaube BORINO E  90	Inselhaube MOLAN ISOLA E-V  103	Geschirrspüler GAB 7558  125
Inselhaube RONDO ISOLA  92	Inselhaube TIVANO ISOLA E-VD  105	Geschirrspüler 7568  127
Inselhaube QUADRO ISOLA  93	Lüfterbaustein LÜB  106	Geschirrspüler GAVI 7556  128
Inselhaube SOPERO ISOLA E/S-VSD  95	Schublüfter SEL  106	Geschirrspüler GAB 7555  129
Inselhaube SOLAIRE AMBIENTE ISOLA 90 E  96	Schublüfter ECO 3-60  107	Kühl-Gefrier-Kombi EKG 2825  134
Inselhaube SOLAIRE ISOLA E/S-VSD  97	Schublüfter FLA 3-60  107	Kühl-Gefrier-Kombi EKG 2727  135
Inselhaube LARGO ISOLA E-VSD  98	Geschirrspüler GAVI 7559 XL  120	Vollraumkühler EKS 2823  136
Inselhaube BREVA ISOLA  99	Geschirrspüler 7553  121	Kühlschrank EKS 2720  137
Inselhaube LISSERO ISOLA E-VD  100	Geschirrspüler GAVI 7557  122	Vollraumkühler EKS 2722  139

ALLGEMEINES

Setangebote zum Vorteilspreis	4
Fax-Bestellformular	140
Händler-Registrierung	141
Kundendienst-Anforderung Küchentechnik	142
Allgemeine Geschäftsbedingungen	143

BACKÖFEN / DAMPFGARER / MIKROWELLEN

Elektroeinbaubacköfen	10
Dampfgarer	20
Pyrolysebacköfen	21
Mikrowellen	22

KOCHFELDER

Induktions-Kochfelder	28 / 38
Highlight-Kochfelder	34
Domino-Kochfelder	37
GAS-UNTER-GLAS	41
Gas-Kochfelder	40 / 46 / 50
GasTronic-Kochfelder	48
Werkseitige Umrüstung auf andere Gasarten	39

HERDE UND HERDKOMBINATIONEN

Einbauherde	56
Glaskeramikkochfeld	59
Herdkombinationen	60

DUNSTABZUGSHAUBEN

Wandhauben	69
Inselhauben	91
Lüfterbaustein / Schublüfter	106
Externe Motoren	108
Dunstabzugshauben-ABC	110
Zubehör Dunstabzugshauben	111
Sonderanfertigungen	115

GESCHIRRSPÜLER

Geschirrspüler vollintegriert 60 cm	120
Geschirrspüler teillintegriert 60 cm	124
Geschirrspüler vollintegriert 45 cm	128
Geschirrspüler teillintegriert 45 cm	129

KÜHLGERÄTE

Kühl-Gefrier-Kombinationen	134
Vollraumkühler	136 / 139
Kühlschrank	137

Vorteils-Set 1

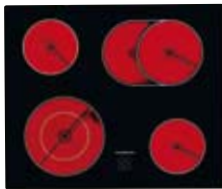
EBH 9915
Einbau-Elektroherd



- Beheizungsarten: Ober-/Unterhitze, Ober-/Unterhitze m. Umluft, Grill, Grill m. Umluft, Auftaustufe
- 2-fach verglast
- Herausnehmbare Ganzglasinnenscheibe
- Reelingsystem mit 2 Multifunktionsblechen und 1 Grillrost

Seite 58

TYP 9866
Glaskeramik-Kochfeld



- Restwärmeanzeige
- Sicherheitsabschaltung
- 1 Metallschaber
- 4 energiegezielte Kochzonen
- Bräter- und Zweikreiszone

Seite 59

CIRRUS E-V 90/80/60
Wandhaube



- 3-Stufen-Elektronik und 7-Segment-Display
- Nachlaufautomatik
- Fettfilterreinigungsanzeige
- Verschweißte Kanten
- Abluftleistung max. 540 m³/h
- Lieferbar in 60/80/90 cm

Seite 89

7568
Geschirrspüler, 60 cm



- Elektronische Bedienung über Softtasten
- 6 Spülprogramme, 5 Temperaturen
- Höhenverstellbarer Oberkorb
- Umklappbare Tellerhalter
- Aquastop
- Wasserverbrauch 16 Ltr. (ECO-Programm)

Seite 127

VK-Preis (Exkl. MwSt)	VK-Preis (Inkl. 19% MwSt)
2.067,00 €	2.459,73 €

Vorteils-Set 2

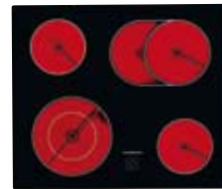
EBH 9926
Einbau-Elektroherd



- Beheizungsarten: Unterhitze, Ober-/Unterhitze, Ober-/Unterhitze m. Umluft, Grill, Grill m. Umluft, Echte Heißluft, Pizzastufe, Auftaustufe
- Uhr mit programmierbarem Timer
- Herausnehmbare Ganzglasinnenscheibe
- Reelingsystem mit 2 Multifunktionsblechen und 1 Grillrost

Seite 56

TYP 9866
Glaskeramik-Kochfeld



- Restwärmeanzeige
- Sicherheitsabschaltung
- 1 Metallschaber
- 4 energiegezielte Kochzonen
- Bräter- und Zweikreiszone

Seite 59

BREVA 90 E
Wandhaube



- 5-Stufen-Elektronik und 7-Segment-Display
- Nachlaufautomatik
- Fettfilterreinigungsanzeige
- Verschweißte Kanten
- Abluftleistung max. 740 m³/h
- Lieferbar in 90 cm

Seite 83

GAB 7558
Geschirrspüler, 60 cm



- LCD-Display blau
- Automatische Verschmutzungsgraderkennung
- 8 Spülprogramme, 6 Temperaturen
- Höhenverstellbarer Oberkorb
- Umklappbare Tellerhalter
- Aquastop
- Wasserverbrauch 12 Ltr. (ECO-Programm)

Seite 125

VK-Preis (Exkl. MwSt)	VK-Preis (Inkl. 19% MwSt)
2.240,00 €	2.665,60 €

Vorteils-Set 3

EBS 9912
Einbau-Backofen



- Beheizungsarten: Ober-/Unterhitze, Ober-/Unterhitze m. Umluft, Grill, Grill m. Umluft, Auftaustufe
- 2-fach verglast
- Herausnehmbare Ganzglasinnenscheibe
- Reelingsystem mit 2 Multifunktionsblechen und 1 Grillrost

Seite 18

KFTC 9868
Einbaukochfeld



- Touch-Control-Bedienung
- Ankochautomatik
- Kindersicherung
- 4-fach Timer
- Sicherheitsabschaltung
- Integrierte Restwärmeanzeige
- Dreikreiszone und Bräterzone

Seite 36

HELIA EK 60/75/90
Kopffrei-Wandhaube



- 5-Stufen-Elektronik und 7-Segment-Display
- Nachlaufautomatik
- Filterreinigungsanzeige
- Verschweißte Kanten
- Abluftleistung max. 740 m³/h
- Lieferbar in 60/75/90 cm

Seite 73

7568
Geschirrspüler, 60 cm



- Elektronische Bedienung über Softtasten
- 6 Spülprogramme, 5 Temperaturen
- Höhenverstellbarer Oberkorb
- Umklappbare Tellerhalter
- Aquastop
- Wasserverbrauch 16 Ltr. (ECO-Programm)

Seite 127

VK-Preis (Exkl. MwSt)	VK-Preis (Inkl. 19% MwSt)
2.496,00 €	2.970,24 €

Vorteils-Set 4

EBS 9924
Einbau-Backofen



- Beheizungsarten: Unterhitze, Ober-/Unterhitze, Ober-/Unterhitze m. Umluft, Grill, Grill m. Umluft, Echte Heißluft, Pizzastufe, Auftaustufe
- Uhr mit programmierbaren Timer
- 3-fach verglast
- Herausnehmbare Ganzglasinnenscheibe
- Reelingsystem mit 2 Multifunktionsblechen und 1 Grillrost

Seite 16

KFI 2066
Induktions-Kochfeld



- Bedienung iSlide
- 10 Leistungsstufen
- 4-fach Booster
- 4-fach Timer
- Topferkennung
- Kindersicherung
- Leistung der Kochzonen zwischen 2,2 KW - 3,1 KW

Seite 33

LARGO 90 E-VSD
Wandhaube



- 5-Stufen-Elektronik Elektronik und 7-Segment-Display
- Nachlaufautomatik
- Filterreinigungsanzeige
- Randabsaugung
- Verschweißte Kanten
- Abluftleistung max. 740 m³/h
- Lieferbar in 90 cm (120 cm gegen Aufpreis)

Seite 80

GAVI 7557
Geschirrspüler, 60 cm



- 7-Segment-Display
- Automatische Verschmutzungsgraderkennung
- 9 Spülprogramme, 5 Temperaturen
- Höhenverstellbarer Oberkorb
- Umklappbare Tellerhalter
- Aquastop
- Wasserverbrauch 13,4 Ltr. (ECO-Programm)

Seite 122

VK-Preis (Exkl. MwSt)	VK-Preis (Inkl. 19% MwSt)
2.863,00 €	3.406,97 €

Backöfen

Dampfgarer Mikrowelle





ORANIER

Qualität aus Deutschland

Extras und Besonderheiten



LCD mit Touch-Control-Steuerung

Bedienung ganz ohne Knebel. Alle Einstellungen können einfach per Touch-Control am Gerät bedient werden. Die glatte Oberfläche macht die Pflege und Reinigung besonders komfortabel.



Teleskopauszüge

Die Leichtlauf-Teleskopauszüge sind sehr entgegenkommend. Sie ermöglichen die sichere Entnahme des Brat- oder Backgutes mit beiden Händen und verhindern das Kippen der Bleche. Erhältlich als Teilauszüge und Vollauszüge.



Versenkbare Design-Knebel

Die neuen Knebel lassen sich durch leichten Druck in der Edelstahloberfläche des Backofens versenken. Dabei steht der Bedienkomfort im Einklang mit der leichten Pflege. Die Oberfläche ist glatt – und dadurch leicht zu reinigen.



Timerfunktionen

Mit der Timerfunktion bestimmen Sie die Zeit des Garens im Voraus. Sie können den Beginn und das Ende des Kochvorganges programmieren, so dass Sie das Gericht gleich servieren können, wenn Sie nach Hause kommen.



Knebel-Steuerung

Sichere Wahl der Herdfunktionen, sehr langlebige, ergonomisch geformte Design-Knebel mit Leicht-Reinigungsbeschichtung.



XL-Backraum

Der XL-Backraum bietet mit dem vergrößerten Backraum und seinen extra großen Blechen noch mehr Platz als die Standardausführungen.



Ganzglas-Innentür, herausnehmbar

Die Ganzglas-Innentür kann zum Reinigen herausgenommen und auch wieder leicht eingesetzt werden.



Garzeiten-Tabelle

Auf der Innenseite einiger Backöfen befindet sich eine Garzeitentabelle. Diese gibt die Garzeiten für verschiedene Gerichte an. Die einfache und sichere Handhabung optimiert die Zubereitung Ihrer Speisen im täglichen Gebrauch und spart zudem Energie, wenn der Backofen optimal eingestellt ist.

Variantenvielfalt



Designfronten

Im Programm gibt es für besonders hohe Ansprüche Fronten in Edelstahl, kombiniert mit Schwarz-Glas-Design.



Backofentür mit Seitenanschlag

Je nach Bedarf rechts oder links anzuschlagen. Der bequeme Zugang zum Backraum kann so einfach realisiert werden.



Klassiker

Rustico-Look vorne, Spitzentechnik dahinter. Passt optimal in jede Landhausküche und zu jedem Nostalgieliebhaber.



XXL-große Klappe - viel dahinter

Darf es etwas mehr sein? Für die Großfamilie, die Megaparty und trotzdem mit der besten Energiebilanz, Effizienzklasse A.

- P** Pyrolyse
- P/ECO** Pyrolyse ECO
- U** Unterhitze mit Umluft
- U** Unterhitze
- O/U** Ober-/Unterhitze
- ECO** Ober-/Unterhitze ECO
- O/U** Ober-/Unterhitze mit Umluft
- G** Großflächengrill
- E** Elektrogrill mit Umluft
- K** Kleinflächengrill
- K** Kleinflächengrill mit Umluft
- H** Echte Heißluft
- A** Auftaustufe
- P** Pizzastufe
- L** Beleuchtung
- K** Geruchskatalysator
- 2** Wärmeschutzverglasung 2fach
- 3** Wärmeschutzverglasung 3fach
- 4** Wärmeschutzverglasung 4fach
- 7:54** Backofenprogrammierung

Piktogramme



Elektro-Einbaubackofen

EBG 9897

90

A



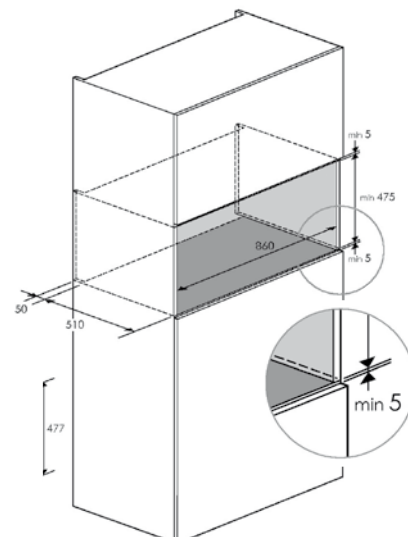
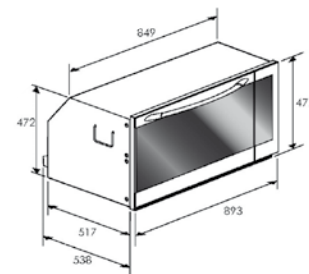
Vollelektronischer Multifunktions-Backofen, 90 cm, Designfront Edelstahl/Schwarzglas mit 12 Funktionen und Touch-Control-Steuerung

AUSSTATTUNGSMERKMALE

Energie-Effizienzklasse	A
Temperaturbereich	50-250 °C
Sicherheit	<ul style="list-style-type: none"> · Kindersicherung · Querstrombelüftung und Gehäusekühlung · Betriebskontrollleuchte · Kontrollleuchte für Backofentemperatur · Zusätzliche Sicherheitsabschaltung bei offener Tür · Kippgesicherte Bleche und Roste
12 Funktionen und 9 Beheizungsarten	<ul style="list-style-type: none"> · Unterhitze, Ober und Unterhitze, Ober/Unterhitze mit Umluft · Großflächen-Grill mit Umluft · Großflächen-Grill · Kleinflächen-Grill · Echte HeiBluft · Pizzastufe · Auftaustufe · Innenraumbeleuchtung · Cleanfunktion für katalytische Bleche · Booster-Funktion für Schnellaufheizung
Besonderheiten	<ul style="list-style-type: none"> · LCD-Anzeige · Touch-Control-Steuerung · Temperaturvorschlag für jede Beheizungsart · Programmierbarer Timer (Garbeginn, Gardauer, Garende)
Innenraum	<ul style="list-style-type: none"> · ORANIER-CLEAN UP-Emaillierung · XXL-Innenraum ca. 74 Liter · Katalyse-Bleche seitlich und hinten · Abschaltautomatik für Innenraumbeleuchtung
Backofentür	<ul style="list-style-type: none"> · Backofentür, 3-fach verglast, aushängbar · Vollglas-Innentüre
Serienausstattung	Reelingsystem, 1 Grillrost, 1 Backblech, 1 Fettpfanne

TECHNISCHE DATEN

Gerät B/H/T	893 / 477 / 538 mm
Einbaumaße B/H/T	860 / 475 / 560 mm
Anschlusswert	Elektroanschluss 3,5 kW mit Schukostecker (Kabellänge ca. 80 cm)



Modell	Bestellnummer	VK-Preis (Exkl. MwSt)	VK-Preis (Inkl. 19% MwSt)
EBG 9897	9897 04	1.499,00 €	1.783,81 €
TAZ für eine Ebene	1107 08	45,00 €	53,55 €
VAZ für eine Ebene	1106 08	65,00 €	77,35 €



Elektro-Einbaubackofen

EBG 9896



Multifunktions-Backofen, 90 cm, Designfront Edelstahl/Spiegelglas mit 7 Funktionen

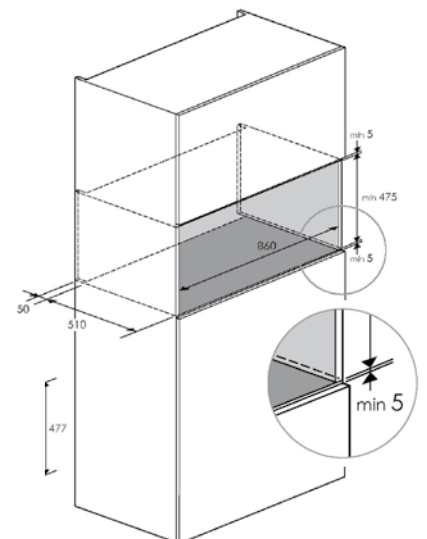
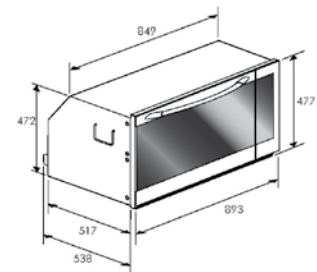


AUSSTATTUNGSMERKMALE

Energie-Effizienzklasse	A
Temperaturbereich	50-250 °C
Sicherheit	<ul style="list-style-type: none"> · Querstrombelüftung und Gehäusekühlung · Betriebskontrollleuchte · Kontrollleuchte für Backofentemperatur
7 Funktionen und 6 Beheizungsarten	<ul style="list-style-type: none"> · Ober und Unterhitze, Ober/Unterhitze mit Umluft · Großflächen-Grill mit Umluft · Kleinflächen-Grill · Echte Heißluft · Pizzastufe · Innenraumbeleuchtung
Besonderheiten	Programmierbarer Timer (Garbeginn, Gardauer, Garende)
Innenraum	<ul style="list-style-type: none"> · ORANIER-CLEAN UP-Emaillierung · XXL-Innenraum ca. 74 Liter
Backofentür	<ul style="list-style-type: none"> · Backofentür, 3-fach verglast, aushängbar · Vollglas-Innentüre
Serienausstattung	Reelingsystem, 1 Grillrost, 1 Backblech, 1 Fettpfanne

TECHNISCHE DATEN

Gerät B/H/T	893 / 477 / 538 mm
Einbaumaße B/H/T	860 / 475 / 560 mm
Anschlusswert	Elektroanschluss 3,5 kW mit Schukostecker (Kabellänge ca. 80 cm)



Modell	Bestellnummer	VK-Preis (Exkl. MwSt)	VK-Preis (Inkl. 19% MwSt)
EBG 9896	9896 04	1.299,00 €	1.545,81 €
TAZ für eine Ebene	1107 08	45,00 €	53,55 €
VAZ für eine Ebene	1106 08	65,00 €	77,35 €



Elektro-Einbaubackofen

EBP 9882



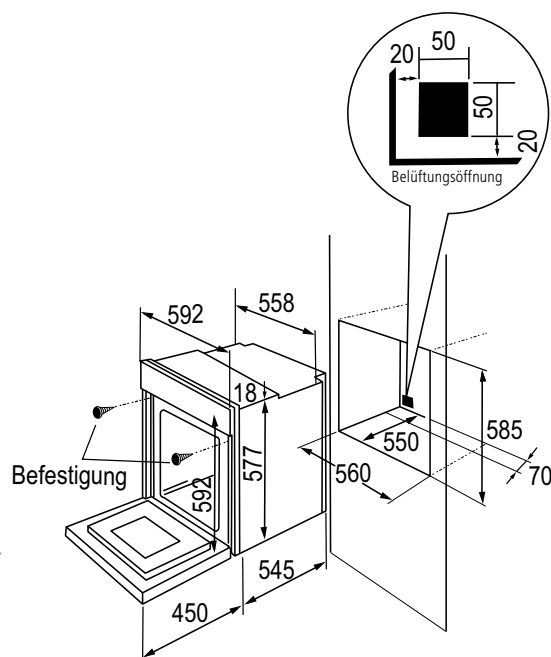
Selbstreinigender vollelektronischer Pyrolyse-Backofen, 60 cm, Designfront Edelstahl/Schwarzglas mit 13 Funktionen

AUSSTATTUNGSMERKMALE

Energie-Effizienzklasse	A
Temperaturbereich	35-275 °C
Sicherheit	<ul style="list-style-type: none"> • 0 Stop-Sicherheitsfunktion (Abschaltautomatik) • Kindersicherung • Querstrombelüftung und Gehäusekühlung • Automatische Sicherheitsverriegelung bei Pyrolyse-Betrieb
13 Funktionen und 9 Beheizungsarten	<ul style="list-style-type: none"> • Pyrolyse, Pyrolyse ECO • Unterhitze, Ober und Unterhitze ECO, Ober- und Unterhitze, Ober/Unterhitze mit Umluft • Großflächen-Grill • Großflächen-Grill mit Umluft • Echte Heißluft • Auftaustufe • Pizzastufe • Innenraumbeleuchtung • Schnellaufheizung / Booster
Besonderheiten	<ul style="list-style-type: none"> • ECO-Pyrolyse-Programm 80 Min. • Pyrolyse-Programm 120 Min. • Geruchskatalysator ab 50° C Backofeninnentemperatur • Temperaturvorschlag für jede Beheizungsart • Programmierbarer Timer (Garbeginn, Gardauer, Garende) • Uhr • Kurzzeitwecker
Innenraum	<ul style="list-style-type: none"> • Großer Innenraum mit ca. 54 l Volumen • Innenraum in ORANIER-CLEAN UP-Pyrolyse-Emaillierung
Backofentür	„Cool Door“ Backofentür aushängbar, 4-fach verglast, mit Belüftung der beiden Innenscheiben
Serienausstattung	3-fach Teleskopauszug , Grillrost, Backblech, Fettpfanne, Drehspieß

TECHNISCHE DATEN

Gerät B/H/T	592 / 592 / 545 mm
Einbaumaße B/H/T	560 / 585 / 550 mm
Anschlusswert	Elektroanschluss 3,5 kW mit Schukostecker (Kabellänge ca. 120 cm)



Modell	Bestellnummer	VK-Preis (Exkl. MwSt)	VK-Preis (Inkl. 19% MwSt)
EBP 9882	9882 05	1.299,00 €	1.545,81 €



Elektro-Einbaubackofen

EBP



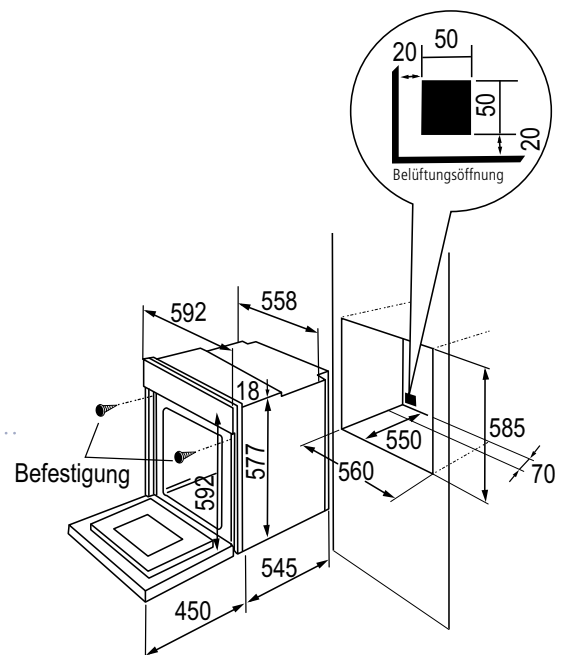
Selbstreinigender vollelektronischer Pyrolyse-Backofen, 60 cm,
Designfront Edelstahl/Schwarzglas mit 10 Funktionen

AUSSTATTUNGSMERKMALE

Energie-Effizienzklasse	A
Temperaturbereich	35-275 °C
Sicherheit	<ul style="list-style-type: none"> · 0 Stop-Sicherheitsfunktion (Abschaltautomatik) · Querstrombelüftung und Gehäusekühlung · Kippgesicherte Bleche und Roste · Automatische Sicherheitsverriegelung bei Pyrolyse-Betrieb
10 Funktionen und 7 Beheizungsarten	<ul style="list-style-type: none"> · Pyrolyse, Pyrolyse ECO · Ober und Unterhitze ECO, Ober- und Unterhitze, Ober/Unterhitze mit Umluft · Großflächen-Grill · Großflächen-Grill mit Umluft · Echte Heißluft · Pizzastufe · Innenraumbeleuchtung
Besonderheiten	<ul style="list-style-type: none"> · ECO-Pyrolyse-Programm 80 Min. · Pyrolyse-Programm 120 Min. · Programmierbarer Timer (Garbeginn, Gardauer, Garende) · Uhr · Kurzzeitwecker
Innenraum	<ul style="list-style-type: none"> · Großer Innenraum mit ca. 54 l Volumen · Innenraum in ORANIER-CLEAN UP-Pyrolyse-Emailierung
Backofentür	„Cool Door“ Backofentür aushängbar, 4-fach verglast, mit Belüftung der beiden Innenscheiben
Serienausstattung	3-fach Teleskopauszug , Grillrost, Backblech, Fettpfanne

TECHNISCHE DATEN

Gerät B/H/T	592 / 592 / 545 mm
Einbaumaße B/H/T	560 / 585 / 550 mm
Anschlusswert	Elektroanschluss 3,5 kW mit Schukostecker (Kabellänge ca. 120 cm)



Modell	Bestellnummer	VK-Preis (Exkl. MwSt)	VK-Preis (Inkl. 19% MwSt)
EBP 9881	9881 05	1.099,00 €	1.307,81 €



Elektro-Einbaubackofen

EBS 9893



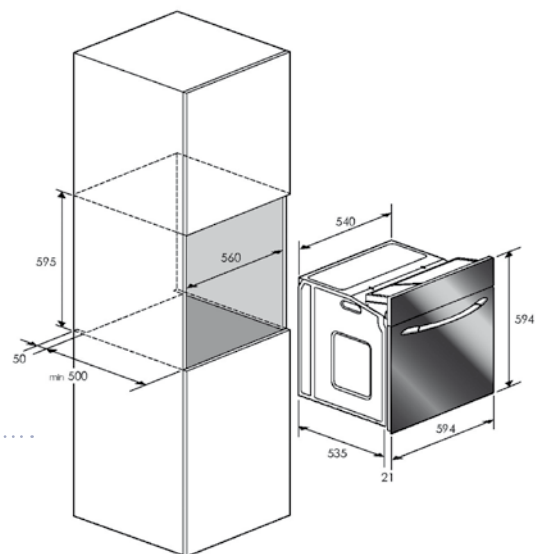
Vollelektronischer Multifunktions-Backofen, 60 cm, Designfront Edelstahl/Schwarzglas mit 12 Funktionen und Touch-Control-Steuerung

AUSSTATTUNGSMERKMALE

Energie-Effizienzklasse	A
Temperaturbereich	50-250 °C
Sicherheit	<ul style="list-style-type: none"> · Kindersicherung · Querstrombelüftung und Gehäusekühlung · Betriebskontrollleuchte · Kontrollleuchte für Backofentemperatur · Zusätzliche Sicherheitsabschaltung bei offener Tür · Kippgesicherte Bleche und Roste
12 Funktionen und 9 Beheizungsarten	<ul style="list-style-type: none"> · Unterhitze, Ober und Unterhitze, Ober/Unterhitze mit Umluft · Großflächen-Grill mit Umluft · Großflächen-Grill · Kleinflächen-Grill · Echte Heißluft · Pizzastufe · Auftaustufe · Innenraumbeleuchtung · Cleanfunktion für katalytische Bleche · Booster-Funktion für Schnellaufheizung
Besonderheiten	<ul style="list-style-type: none"> · LCD-Anzeige · Touch-Control-Steuerung · Temperaturvorschlag für jede Beheizungsart · Programmierbarer Timer (Garbeginn, Gardauer, Garende)
Innenraum	<ul style="list-style-type: none"> · ORANIER-CLEAN UP-Emallierung · XL-Innenraum ca. 58 Liter · Katalyse-Bleche seitlich und hinten · Abschaltautomatik für Innenraumbeleuchtung
Backofentür	<ul style="list-style-type: none"> · Backofentür, 3-fach verglast, aushängbar · Vollglas-Innentüre, Türanschlag rechts, wechselbar
Serienausstattung	Reelingsystem, 1 Grillrost, 1 Backblech, 1 Fettpfanne

TECHNISCHE DATEN

Gerät B/H/T	594 / 594 / 535 mm
Einbaumaße B/H/T	560 / 595 / 550 mm
Anschlusswert	Elektroanschluss 3,5 kW mit Schukostecker (Kabellänge ca. 80 cm)



Modell	Bestellnummer	VK-Preis (Exkl. MwSt)	VK-Preis (Inkl. 19% MwSt)
EBS 9893	9893 04	1.049,00 €	1.248,31 €
TAZ für eine Ebene	1107 08	45,00 €	53,55 €
VAZ für eine Ebene	1106 08	65,00 €	77,35 €

Multifunktions-Backofen



Elektro-Einbaubackofen

EBS 9892



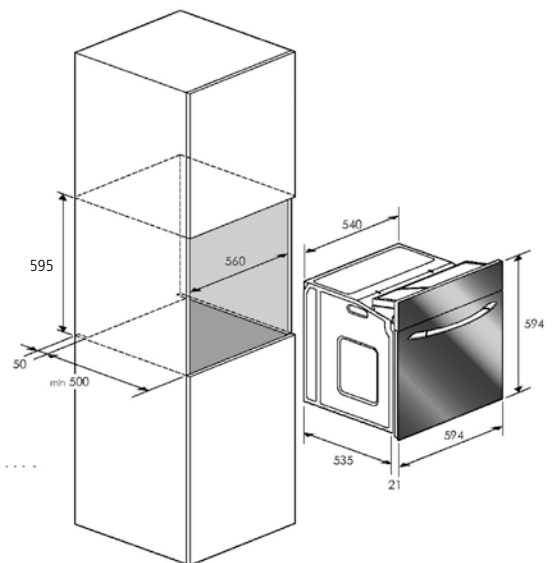
Vollelektronischer Multifunktions-Backofen, 60 cm, Designfront Edelstahl/Schwarzglas mit 12 Funktionen und Touch-Control-Steuerung

AUSSTATTUNGSMERKMALE

Energie-Effizienzklasse	A
Temperaturbereich	50-250 °C
Sicherheit	<ul style="list-style-type: none"> · Kindersicherung · Querstrombelüftung und Gehäusekühlung · Betriebskontrollleuchte · Kontrollleuchte für Backofentemperatur · Zusätzliche Sicherheitsabschaltung bei offener Tür · Kippgesicherte Bleche und Roste
12 Funktionen und 9 Beheizungsarten	<ul style="list-style-type: none"> · Unterhitze, Ober und Unterhitze, Ober/Unterhitze mit Umluft · Großflächen-Grill mit Umluft · Großflächen-Grill · Kleinflächen-Grill · Echte Heißluft · Pizzastufe · Auftaustufe · Innenraumbeleuchtung · Cleanfunktion für katalytische Bleche · Booster-Funktion für Schnellaufheizung
Besonderheiten	<ul style="list-style-type: none"> · LCD-Anzeige · Touch-Control-Steuerung · Temperaturvorschlag für jede Beheizungsart · Programmierbarer Timer (Garbeginn, Gardauer, Garende) · Vollglas-Innentüre mit Garzeitentabelle
Innenraum	<ul style="list-style-type: none"> · ORANIER-CLEAN UP-Emaillierung · XL-Innenraum ca. 58 Liter · Katalyse-Bleche seitlich und hinten · Abschaltautomatik für Innenraumbeleuchtung
Backofentür	<ul style="list-style-type: none"> · Backofentür, 3-fach verglast, aushängbar · Vollglas-Innentüre
Serienausstattung	Reelingsystem, 1 Grillrost, 1 Backblech, 1 Fettpfanne

TECHNISCHE DATEN

Gerät B/H/T	594 / 594 / 535 mm
Einbaumaße B/H/T	560 / 595 / 550 mm
Anschlusswert	Elektroanschluss 3,5 kW mit Schukostecker (Kabellänge ca. 80 cm)



Modell	Bestellnummer	VK-Preis (Exkl. MwSt)	VK-Preis (Inkl. 19% MwSt)
EBS 9892	9892 04	949,00 €	1.129,31 €
TAZ für eine Ebene	1107 08	45,00 €	53,55 €
VAZ für eine Ebene	1106 08	65,00 €	77,35 €



Elektro-Einbaubackofen

EBS 9924



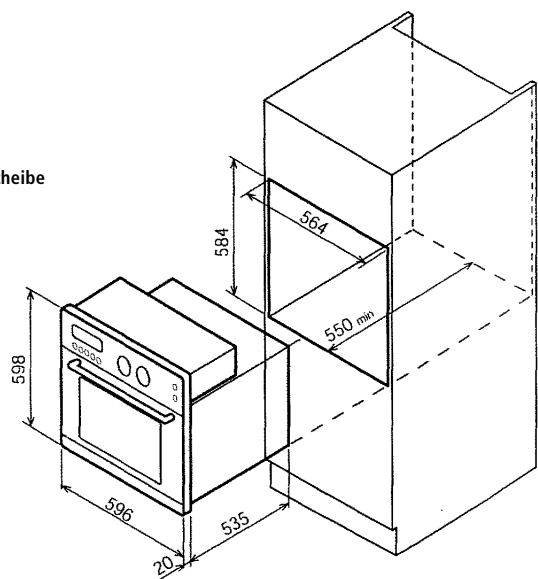
Multifunktions-Backofen, 60 cm, Designfront Edelstahl/Schwarzglas, mit 9 Funktionen und versenkbaren Knebel

AUSSTATTUNGSMERKMALE

Energie-Effizienzklasse	A
Temperaturbereich	50-250 °C
Sicherheit	<ul style="list-style-type: none"> • Querstrombelüftung und Gehäusekühlung • Betriebskontrollleuchte • Kontrollleuchte für Backofentemperatur
9 Funktionen und 8 Beheizungsarten	<ul style="list-style-type: none"> • Unterhitze, Ober und Unterhitze, Ober/Unterhitze mit Umluft • Großflächen-Grill • Großflächen-Grill mit Umluft • Echte Heißluft • Auftaustufe • Pizzastufe • Innenraumbelichtung (in Verbindung mit Beheizungsart)
Besonderheiten	<ul style="list-style-type: none"> • Versenkbare Knebel • Vollglas-Innentüre mit Garzeitentabelle • Programmierbarer Timer (Garbeginn, Gardauer, Garende)
Innenraum	<ul style="list-style-type: none"> • ORANIER-CLEAN UP-Emaillierung • Volumen ca. 54 l
Backofentür	<ul style="list-style-type: none"> • Backofentür, 3-fach verglast, mit herausnehmbarer Innenscheibe • Vollglas-Innentüre
Serienausstattung	Reelingsystem mit Grillrost und 2 Multifunktionsblechen

TECHNISCHE DATEN

Gerät B/H/T	596 / 598 / 535 mm
Einbaumaße B/H/T	564 / 584 / 550 mm
Anschlusswert	Elektroanschluss 3,2 kW mit Schukostecker (Kabellänge ca. 140 cm)



Modell	Bestellnummer	VK-Preis (Exkl. MwSt)	VK-Preis (Inkl. 19% MwSt)
EBS 9924	9924 04	699,00 €	831,81 €
TAZ für eine Ebene	1118 08	45,00 €	53,55 €
VAZ für eine Ebene	1117 08	65,00 €	77,35 €

Multifunktions-Backofen



Elektro-Einbaubackofen

EBS 9914



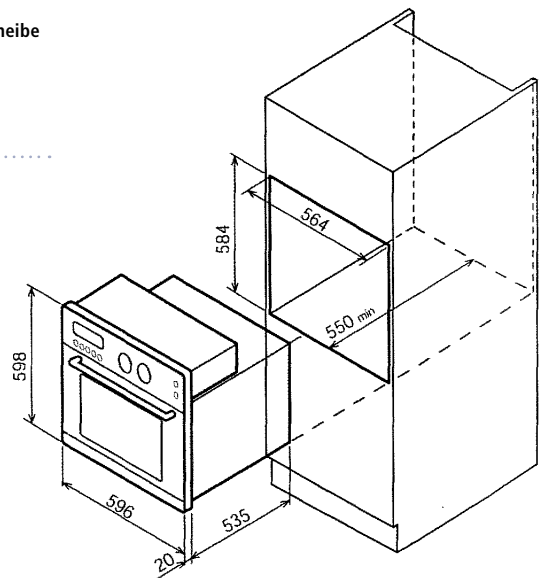
Einbau-Backofen, 60 cm, Designfront Edelstahl/Schwarzglas, mit 6 Funktionen

AUSSTATTUNGSMERKMALE

Energie-Effizienzklasse	A
Temperaturbereich	50-250 °C
Sicherheit	<ul style="list-style-type: none"> · Querstrombelüftung und Gehäusekühlung · Betriebskontrollleuchte · Kontrollleuchte für Backofentemperatur
6 Funktionen und 5 Beheizungsarten	<ul style="list-style-type: none"> · Ober und Unterhitze, Ober/Unterhitze mit Umluft · Großflächen-Grill · Großflächen-Grill mit Umluft · Auftaustufe · Innenraumbeleuchtung
Besonderheiten	Versenkbare Knebel
Innenraum	<ul style="list-style-type: none"> · ORANIER-CLEAN UP-Emaillierung · Volumen ca. 54 l
Backofentür	<ul style="list-style-type: none"> · Backofentür, 3-fach verglast, mit herausnehmbarer Innenscheibe · Vollglas-Innentüre
Serienausstattung	Reelingsystem mit Grillrost und 2 Multifunktionsblechen

TECHNISCHE DATEN

Gerät B/H/T	596 / 598 / 535 mm
Einbaumaße B/H/T	564 / 584 / 550 mm
Anschlusswert	Elektroanschluss 3,2 kW mit Schukostecker (Kabellänge ca. 140 cm)



Modell	Bestellnummer	VK-Preis (Exkl. MwSt)	VK-Preis (Inkl. 19% MwSt)
EBS 9914	9914 04	599,00 €	712,81 €
TAZ für eine Ebene	1118 08	45,00 €	53,55 €
VAZ für eine Ebene	1117 08	65,00 €	77,35 €



Elektro-Einbaubackofen

EBS 9912



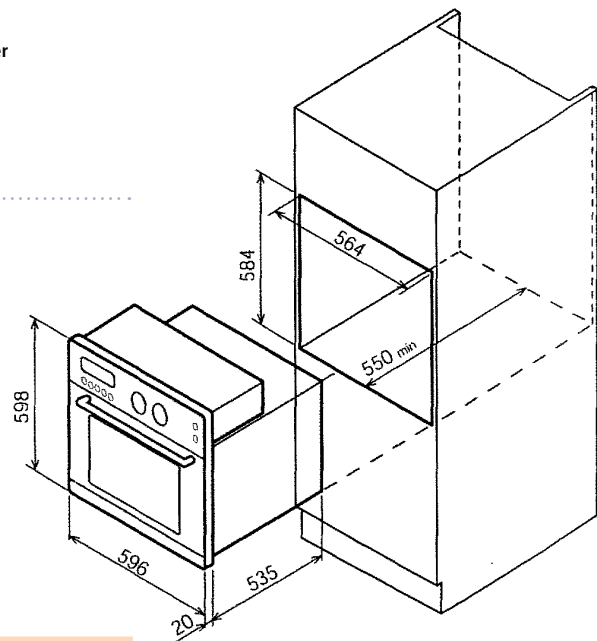
Einbau-Backofen, 60 cm, Designfront Edelstahl/Schwarzglas, mit 6 Funktionen

AUSSTATTUNGSMERKMALE

Energie-Effizienzklasse	A
Temperaturbereich	50-250 °C
Sicherheit	<ul style="list-style-type: none"> · Querstrombelüftung und Gehäusekühlung · Betriebskontrollleuchte · Kontrollleuchte für Backofentemperatur
6 Funktionen und 5 Beheizungsarten	<ul style="list-style-type: none"> · Ober und Unterhitze, Ober/Unterhitze mit Umluft · Großflächen-Grill · Großflächen-Grill mit Umluft · Auftaustufe · Innenraumbeleuchtung
Innenraum	<ul style="list-style-type: none"> · ORANIER-CLEAN UP-Emaillierung · Volumen ca. 54 l
Backofentür	<ul style="list-style-type: none"> · Backofentür, 2-fach verglast, mit herausnehmbarer Innenscheibe · Vollglas-Innentüre
Serienausstattung	Reelingsystem mit Grillrost und 2 Multifunktionsblechen

TECHNISCHE DATEN

Gerät B/H/T	596 / 598 / 535 mm
Einbaumaße B/H/T	564 / 584 / 550 mm
Anschlusswert	Elektroanschluss 3,2 kW mit Schukostecker (Kabellänge ca. 140 cm)



Modell	Bestellnummer	VK-Preis (Exkl. MwSt)	VK-Preis (Inkl. 19% MwSt)
EBS 9912	9912 04	499,00 €	593,81 €
TAZ für eine Ebene	1118 08	45,00 €	53,55 €
VAZ für eine Ebene	1117 08	65,00 €	77,35 €



Dampfgarer

EDG 9808 38

Einbau-Dampfgarer mit LCD-Display, 60 cm, Designfront Edelstahl/Schwarzglas, 8 Temperaturen, großer Edelstahlinnenraum



AUSSTATTUNGSMERKMALE

Ausstattung

- LCD-Display blau
- Touch-Control-Bedienung
- 8 Temperaturen 100/95/90/85/80/75/60/55 °C
- Warmhaltefunktion 60 °C
- 8 Easy-Start-Programme (Temperatur/Zeit)
- Kindersicherung
- Uhr
- Kurzzeitwecker
- Programmierbarer Timer (Garbegin, Gardauer, Garende)
- Herausnehmbarer Wasserbehälter mit 1 Liter Fassungsvermögen (damit kein Wasseranschluss notwendig)

Innenraum

Großer leicht zu reinigender Edelstahl-Garraum 23 Liter für Teller mit einem Ø bis 31 cm geeignet

Serienausstattung

- 1 gelochter Garbehälter, Edelstahl
- 1 Rost
- 1 Garbehälter, Edelstahl
- 1 ORANIER-Kochbuch Dampfgaren
- Schukostecker mit Kabel ca. 120 cm



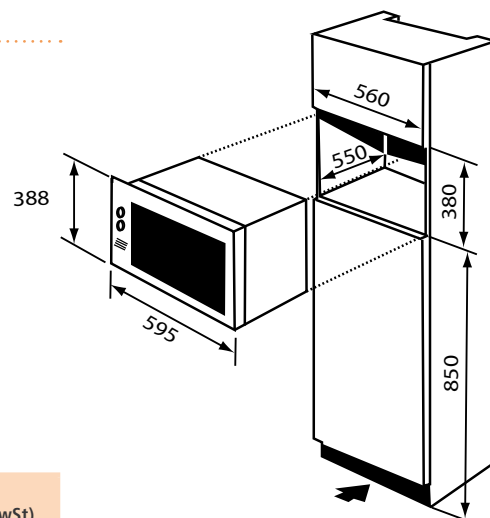
Geräumiger Innenraum mit 1 l Wasserbehälter



Edelstahlset mit Etagere ist als Sonderzubehör erhältlich. Ist nicht in der Serienausstattung enthalten

TECHNISCHE DATEN

Gerät B/H/T	595 / 388 / 405 mm
Einbaumaße B/H/T	560 / 380 / 550 mm
Anschlusswert	Elektroanschluss 1,8 kW mit Schukostecker (Kabellänge ca. 120 cm)
Spannung	220-240 V
Sicherung	16 A



Modell	Bestellnummer	VK-Preis (Exkl. MwSt)	VK-Preis (Inkl. 19% MwSt)
Dampfgarer EDG 9808	9808 38	999,00 €	1.188,81 €
Edelstahlset für EDG 9808 (Sieb und Schale) mit Etagere als 2. Ebene	9807 38	99,00 €	117,81 €
Blende für Zwischenboden Edelstahl	9806 38	8,00 €	9,52 €

60er Dampfgarer / Pyrolysebackofen



Pyrolysebackofen

EBP 9809 38



Selbstreinigender vollelektronischer Multifunktionsbackofen, Designfront Edelstahl/Schwarz-Glas, mit 9 Funktionen

AUSSTATTUNGSMERKMALE

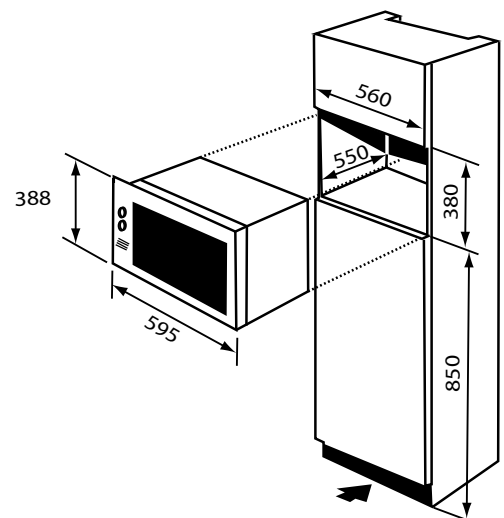
Energie-Effizienzklasse	B
Temperaturbereich	35°-275° C
Sicherheit	<ul style="list-style-type: none"> • Kindersicherung • Querstrombelüftung und Gehäusekühlung • Kippgesicherte Bleche und Roste • Automatische Sicherheitsverriegelung bei Pyrolyse-Betrieb
6 Funktionen	<ul style="list-style-type: none"> • 3 Pyrolyse-Programme (90, 105, 120 Minuten)
5 Beheizungsarten	<ul style="list-style-type: none"> • Ober/Unterhitze ECO • Ober/Unterhitze mit Umluft • Großflächengrill • Großflächengrill mit Umluft • Echte Heißluft • Warmhaltestufe • Innenraumbeleuchtung
Besonderheiten	<ul style="list-style-type: none"> • LCD-Display blau • Touch-Control-Bedienung • Uhr • Kurzzeitwecker • Programmierbarer Timer (Garbegin, Gardauer, Garende) • Temperaturvorschlag für jede Beheizungsart
Innenraum	<ul style="list-style-type: none"> • ORANIER-CLEAN UP-Pyrolyse-Emaillierung • Volumen 32 l
Backofentür	Backofentür 3-fach verglast
Serienausstattung	1 Fettpfanne und 1 Grillrost

TECHNISCHE DATEN

Außenmaße mit Rahmen B/H/T	595 / 388 / 545 mm
Einbaumaße B/H/T	560 / 380 / 550 mm
Anschlusswert	Elektroanschluss 3,4 kW mit Schukostecker (Kabellänge ca. 120 cm)
Spannung	220-240 V
Sicherung	16 A



Ideal in Kombination mit dem Dampfgarer EDG 9808 38



Modell	Bestellnummer	VK-Preis (Exkl. MwSt)	VK-Preis (Inkl. 19% MwSt)
Pyrolyse-Einbaubakofen EBP 9809	9809 38	999,00 €	1.188,81 €
Blende für Zwischenboden Edelstahl	9806 38	8,00 €	9,52 €



Kombi-Mikro

KMG 9804



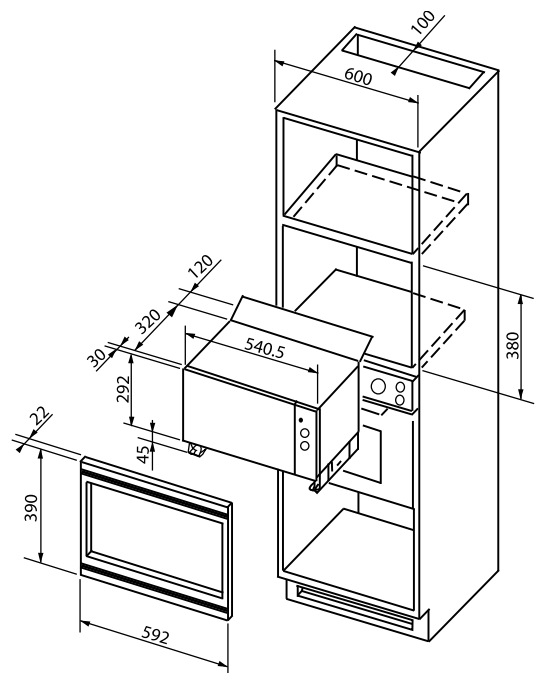
Kombi-Mikrowelle, 60 cm, Designfront Edelstahl/Schwarzglas, 15 Programme, bis 900 Watt, mit integriertem Quarzgrill

AUSSTATTUNGSMERKMALE

- Ausstattung**
- Edelstahl-Innenraum
 - Elektronische Steuerung
 - Elektronikuhr mit Displayanzeige
 - Integrierter Quarzgrill 1200 W
 - Mikrowelle 900 W
 - Drehteller ø 30 cm, kann blockiert werden
 - Maximale Tellergröße ø 34 cm
 - Helle Garraumbeleuchtung
- Programme**
- 4 Mikrowellenprogramme (150/500/700/900 W)
 - 2 Grillprogramme (max. + halb)
 - 1 Kombiprogramm (Mikrowelle 500 W + Grill max.)
 - 2 Auftauprogramme (Teig oder Fleisch, gewichtsabhängig bis 500 gr.)
 - 6 gewichtsabhängige Easy-Start-Programme (Flüssigkeiten, Fisch, Fleisch, Gemüse, Geflügel, Tiefkühlkost)
 - Pizza-Funktion
- Sicherheit**
- Thermostat gegen Überhitzung
- Serienausstattung**
- Zusätzlicher runder Grillrost
 - Spezialteller für die Pizzafunktion

TECHNISCHE DATEN

Außenmaße mit Rahmen B/H/T	592 / 390 / 492 mm
Garraum 26 l, B/H/T	350 / 210 / 350 mm
Einbaumaße B/H/T	560 / 380 / 550 mm
Anschlusswert	230 V, 50 Hz, Elektroanschluss 2,75 kW mit Schuko-stecker (Kabellänge ca. 120 cm)
Sicherung	16 A



Modell	Bestellnummer	VK-Preis (Exkl. MwSt)	VK-Preis (Inkl. 19% MwSt)
Kombi-Mikrowelle KMG 9804	9804 38	579,00 €	689,01 €



Einbau-Mikrowelle

EMG 9837



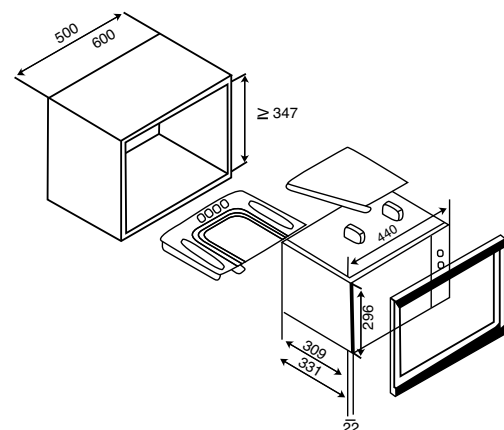
Einbau-Mikrowelle mit Edelstahlrahmen, 50 oder 60 cm, Designfront Edelstahl

AUSSTATTUNGSMERKMALE

- Ausstattung**
- Edelstahl-Innenraum
 - Drehteller (Durchmesser 22,5 cm)
 - Drehteller kann blockiert werden
 - Uhr
 - 9 Leistungsstufen von 80 W bis 750 W regelbar
 - Kurzzeitwecker
- Programme**
- 3 Automatik-Garprogramme
 - 3 Automatik-Auftauprogramme
 - Quick-Start-Funktion

TECHNISCHE DATEN

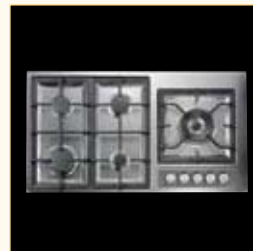
Außenmaße mit Rahmen B/H/T	492 oder 592 / 370 / 331 mm
Garraum 17 l, B/H/T	285 / 205 / 285 mm
Einbaumaße B/H/T	440 / 296 / 309 mm
Anschlusswert	230 V, 50 Hz, Elektroanschluss 1,25 kW mit Schukostecker (Kabellänge ca. 120 cm)



Modell	Bestellnummer	VK-Preis (Exkl. MwSt)	VK-Preis (Inkl. 19% MwSt)
EMG 9837 Preis inkl. Rahmen	9837 05	498,00 €	592,62 €
Rahmen für Hängeschrank (bitte angeben)	50 cm 1150 04 60 cm 1160 04		

Autarke Kochfelder





ORANIER

Qualität aus Deutschland

Extras und Besonderheiten



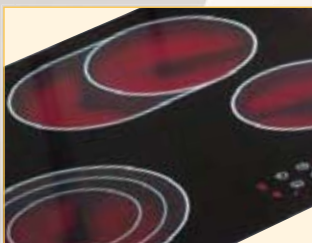
Gas-Kochfelder

Kochen mit Gas ist Kochen mit Spaß. Klassisches Design in Edelstahl oder in Kombination mit Glaskeramik - all das in einem reichhaltigen Angebot für die höchsten Ansprüche.



Induktions-Kochfelder

Spitzentechnik in Vollendung. Kurze Ankochzeiten. Schnelle Reaktion auf Leistungsänderungen, keine weitere Leistungsabgabe nach Entfernen des Topfes von der Kochstelle, kein Weiterkochen nach dem Ausschalten, Überhitzungsschutz.



Elektro-Kochfelder

Wärmeerzeugung über Infrarot-Heizkörper „Hilight“: Rahmenlos für flächenbündigen Einbau geeignet oder mit Edelstahlleisten links und rechts. (Sonderausstattung)



Domino-Kochfelder

Kombinieren Sie die Domino-Kochfelder entsprechend Ihren Wünschen. Die Auswahl reicht von Hilight- über Induktion- bis Gas-Domino's. Ganz nach Gusto des Anwenders.

Variantenvielfalt



Schnell und sicher

Das Angebot der Induktionskochfelder vergrößert sich - so auch die Variantenvielfalt. 4- oder 5-flammig und für alle Topfgrößen.



Drei Variable

Dominokochfelder sind die heimlichen Stars in der Küche. Mit ihnen lassen sich alle Wünsche in der Küche leicht erfüllen. Geadelt mit dem Designpreis reddot sehen sie besonders gut aus.



Kontaktfreie Einstellung

Mit diesem neuartigen Slider lässt sich die gewünschte Temperatur der Kochstelle einfach und ohne direkte Berührung steuern. Dabei folgt die Einstellung am Regler wie magisch der Bewegung des Fingers.



Edelstahl für alle

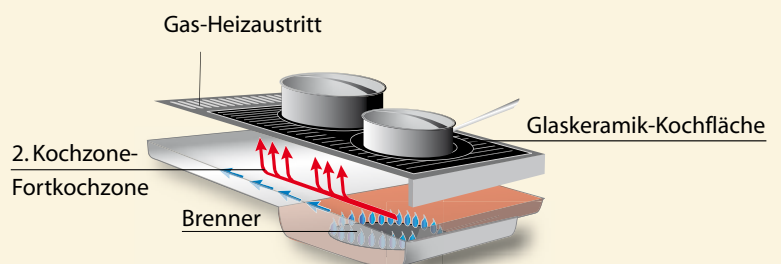
Edelstahl ist die Symbiose aus schickem Look, Robustheit und einfacher Pflege. Kein anderes Material hat bei ORANIER so selbstverständlich die Standards gesetzt.

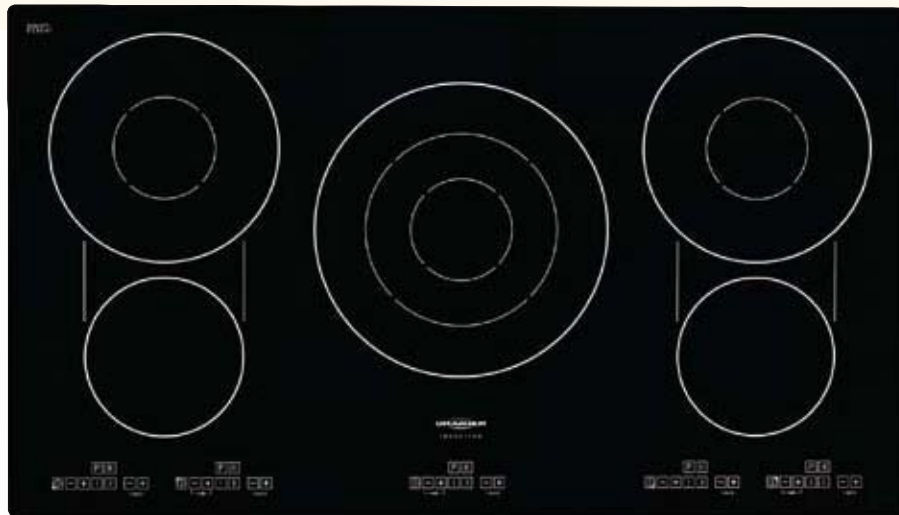


Kochen mit GAS-UNTER-GLAS – Komfort und Wirtschaftlichkeit

GAS-UNTER-GLAS ist die Vereinigung aller Vorteile der schnellen Gasflamme mit dem praktischen Glaskeramik-Kochfeld. Das Kochfeld ist entweder separat zu steuern oder mit einem Herd kombinierbar. Wer auf die offene Flamme nicht verzichten möchte, kann jetzt bei den neuen Gas-Kochfeldern von ORANIER die GAS-UNTER-GLAS-Technik wahlweise mit WOK oder konventionellem Brenner kombinieren. Bisher brauchte man für 4 Kochflächen auch vier Brennstellen.

ORANIER benötigt für die gleiche Leistung nur 2 Brenner, denn die Hitze der vorderen beiden Kochzonen kann gleichzeitig für die hinteren Fortkochzonen genutzt werden. Mit der ORANIER-GAS-UNTER-GLAS Technik wird dadurch gegenüber herkömmlichen Kochmethoden eine weitreichende Kostenersparnis und ein geringerer Energieverbrauch erreicht.





Induktions-Kochfeld

KFI 2090

Rahmenlos für flächenbündigen Einbau geeignet oder mit Sonderzubehör Edelstahlleisten links und rechts



AUSSTATTUNGSMERKMALE

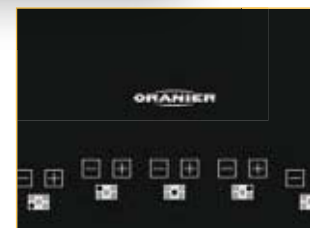
- | | |
|-------------------------------|---|
| Bedienung | 5-fach Touch-Control-Bedienung |
| Sicherheit | <ul style="list-style-type: none"> · Kindersicherung · Bedienfeldverriegelung während des Betriebes · Überlaufschutz · Sicherheitsfunktion „kleine Gegenstände“ · Integrierte Restwärmeanzeige · Überhitzungsschutz · Betriebsdauerbegrenzung · Clean-Lock-Funktion |
| Ausstattung | <ul style="list-style-type: none"> · 12 Leistungsstufen je Kochzone · 5-fach Booster · 5-fach Timer (0-99 Minuten) · 4 Kochvorwahlstufen je Kochzone (4/8/12/Booster) · Topferkennung · Topfgrößenerkennung · Übereinander liegende Kochzonen als Bräterzone nutzbar |
| 5 Induktions-Kochzonen | <ul style="list-style-type: none"> · 5 Kochzonen mit 50 – 3600 W Leistungsbreite · vorne links 160 mm, 2,2 KW · hinten links 230 mm, 3,1 KW · mitte 290 mm, 3,6 KW · vorne rechts 160 mm, 2,2 KW · hinten rechts 230 mm, 3,1 KW |
| Serienausstattung | 1 Metallschaber |

TECHNISCHE DATEN

- | | |
|-----------------------------|--|
| Außenabmessung B/T/H | 900 / 520 / 55 mm
(zzgl. 10 mm Anschlusskasten) |
| Ausschnittmaß B/T | 860 / 490 mm |
| Spannung | 400 V, 16 A |
| Anschluss | 10,8 kW |

Achtung! Nicht einzubauen über Unterbaugeräten (wie z.B. Geschirrspüler oder Kühlgeräte) und Vollecksdrehchränken.

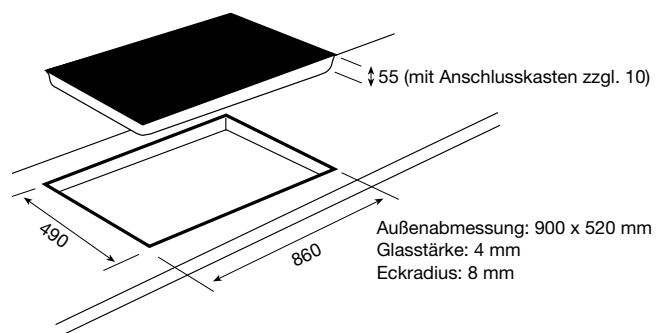
Modell	Bestell-Nummer	VK-Preis (Exkl. MwSt)	VK-Preis (Inkl. 19% MwSt)
KFI 2090	2090 24	1.699,00 €	2.021,81 €
2 Seitenleisten	9207 46	25,00 €	29,75 €
1 Verbindungsleiste	9207 45	25,00 €	29,75 €



Touch-Control-Bedienung



Edelstahl-Seitenleisten und Verbindungsleiste als Sonderzubehör lieferbar



Induktions-Kochfelder



Induktions-Kochfeld

KFI 2081 rahmenlos

Rahmenlos für flächenbündigen Einbau geeignet oder mit Sonderzubehör Edelstahlleisten links und rechts



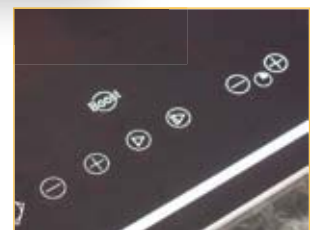
AUSSTATTUNGSMERKMALE

Bedienung	4-fach Touch-Control-Bedienung
Sicherheit	<ul style="list-style-type: none"> · Kindersicherung · Bedienfeldverriegelung während des Betriebes · Überlaufschutz · Sicherheitsfunktion „kleine Gegenstände“ · Restwärmeanzeige · Überhitzungsschutz · Betriebsdauerbegrenzung
Ausstattung	<ul style="list-style-type: none"> · 12 Leistungsstufen je Kochzone · 4-fach Booster · 4-fach Timer (0-99 Minuten) · 3 Kochvorwahlstufen je Kochzone (6/10/Booster) · Topferkennung · Topfgrößenerkennung
4 Induktions-Kochzonen	<ul style="list-style-type: none"> · 4 Kochzonen mit 50 – 3200 W Leistungsbreite · 2 x 23 cm mit 3.200 W · 1 x 18 cm mit 2.800 W · 1 x 16 cm mit 2.200 W
Serienausstattung	1 Metallschaber

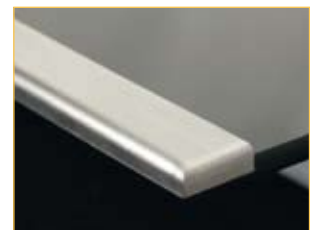
TECHNISCHE DATEN

Außenabmessung B/T/H	770 / 520 / 64 mm
Ausschnittmaß B/T	750 / 490 mm
Spannung	<ul style="list-style-type: none"> · 230 V - 32 A, · 400 V - 16 A, 50 Hz
Anschluss	7,2 kW

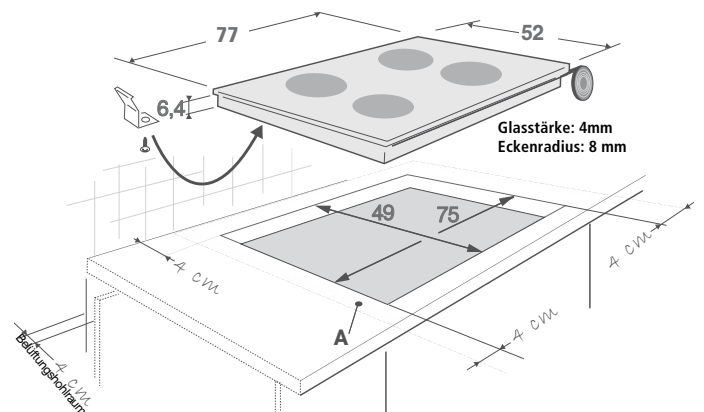
Achtung! Nicht einzubauen über Unterbaugeräten (wie z.B. Geschirrspüler oder Kühlgeräte) und Volleckdrehschränken.



Touch-Control-Bedienung



Edelstahl-Seitenleisten und Verbindungsleiste als Sonderzubehör lieferbar



Modell	Bestell-Nummer	VK-Preis (Exkl. MwSt)	VK-Preis (Inkl. 19% MwSt)
KFI 2081	2081 24	1.149,00 €	1.367,31 €
2 Seitenleisten	9207 46	25,00 €	29,75 €
1 Verbindungsleiste	9207 45	25,00 €	29,75 €



Induktions-Kochfeld

KFI 2084 rahmenlos

Rahmenlos für flächenbündigen Einbau geeignet oder mit Sonderzubehör Edelstahlleisten links und rechts



AUSSTATTUNGSMERKMALE

Bedienung	iSlide-Control mit zusätzlicher Kochzonenanwahl
Sicherheit	<ul style="list-style-type: none"> • Kindersicherung • Bedienfeldverriegelung während des Betriebes • Überlaufschutz • Sicherheitsfunktion „kleine Gegenstände“ • Restwärmeanzeige • Überhitzungsschutz • Betriebsdauerbegrenzung • Clean-Lock-Funktion
Ausstattung	<ul style="list-style-type: none"> • 10 Leistungsstufen je Kochzone • 4-fach Booster • 4-fach Timer (0-99 Minuten) • 3 Kochvorwahlstufen je Kochzone (3/6/Booster) • Topferkennung • Topfgrößenerkennung • Übereinanderliegende Kochzonen als Bräterzone nutzbar
4 Induktions-Kochzonen	<ul style="list-style-type: none"> • 4 Kochzonen mit 50 – 3100 W Leistungsbreite • vorne rechts 230 mm, 3,1 kW • vorne links 230 mm, 3,1 kW • hinten rechts 180 mm, 2,8 kW • hinten links 180mm, 2,8 kW
Serienausstattung	1 Metallschaber

TECHNISCHE DATEN

Außenabmessung B/T/H	770 / 520 / 64 mm (inkl. Glasstärke)
Ausschnittmaß B/T	750 / 490 mm
Anschluss	<ul style="list-style-type: none"> • 230 V / 50 Hz / 32 A / 7,2 kW • 400 V / 50 Hz / 16 A / 7,2 kW

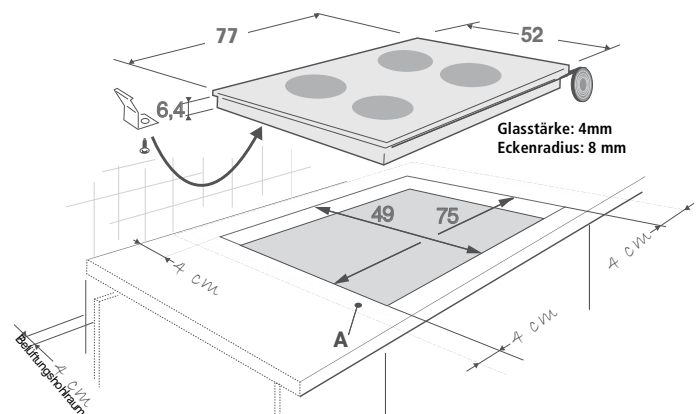
Achtung! Nicht einzubauen über Unterbaugeräten (wie z.B. Geschirrspüler oder Kühlgeräte) und Volleckschränken.



iSlide-Control-Bedienung

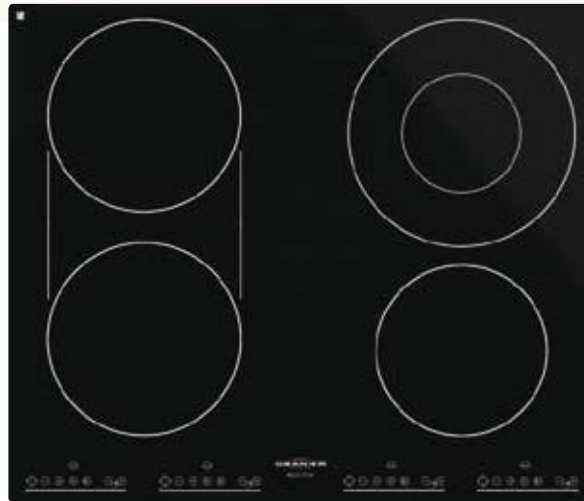


Edelstahl-Seitenleisten und Verbindungsleiste als Sonderzubehör lieferbar



Modell	Bestell-Nummer	VK-Preis (Exkl. MwSt)	VK-Preis (Inkl. 19% MwSt)
KFI 2084	2084 01	999,00 €	1.188,81 €
2 Seitenleisten	9207 46	25,00 €	29,75 €
1 Verbindungsleiste	9207 45	25,00 €	29,75 €

Induktions-Kochfelder



Induktions-Kochfeld

KFI 2062 rahmenlos



Rahmenlos für flächenbündigen Einbau geeignet oder mit Sonderzubehör Edelstahlleisten links und rechts

AUSSTATTUNGSMERKMALE

- Bedienung** 4-fach Touch-Control-Bedienung
- Sicherheit**
- **Kindersicherung**
 - Bedienfeldverriegelung während des Betriebes
 - Überlaufschutz
 - **Sicherheitsfunktion „kleine Gegenstände“**
 - Restwärmeanzeige
 - Überhitzungsschutz
 - Betriebsdauerbegrenzung
- Ausstattung**
- 12 Leistungsstufen je Kochzone
 - **4-fach Booster**
 - 4-fach Timer (0-99 Minuten)
 - **3 Kochvorwahlstufen je Kochzone** (6/10/Booster)
 - Topferkennung
 - Topfgrößenerkennung
 - Übereinanderliegende Kochzonen als Bräterzone nutzbar
- 4 Induktions-Kochzonen**
- 4 Kochzonen mit 50-3100 W Leistungsbreite
 - 1 x 23 cm mit 3,1 kW
 - 2 x 18 cm mit 2,8 kW
 - 1 x 16 cm mit 2,2 kW
- Serienausstattung** 1 Metallschaber

TECHNISCHE DATEN

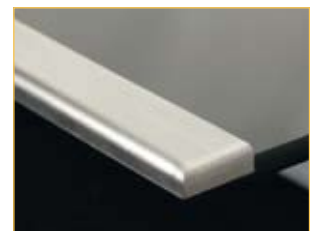
- Außenabmessung B/T/H** 580 / 520 / 64 mm
- Ausschnittmaß B/T** 560 / 490 mm
- Spannung** 230 V, 32 A / 400 V - 16 A, 50 Hz
- Anschluss** 7,2 kW

Achtung! Nicht einzubauen über Unterbaugeräten (wie z.B. Geschirrspüler oder Kühlgeräte) und Vollelektronen.

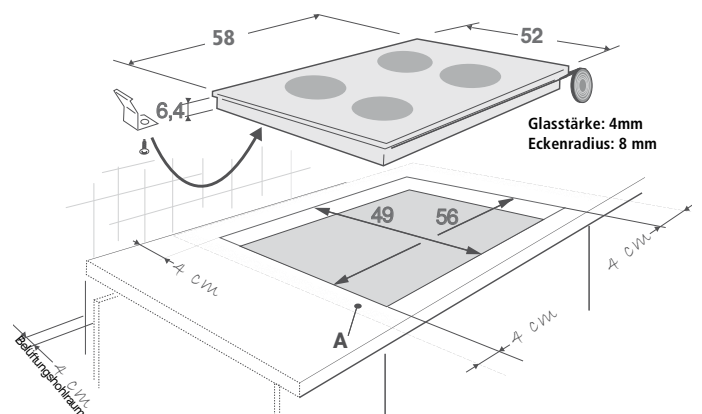
Modell	Bestell-Nummer	VK-Preis (Exkl. MwSt)	VK-Preis (Inkl. 19% MwSt)
KFI 2062	KFI 2062 24	999,00 €	1.188,81 €
2 Seitenleisten	9207 46	25,00 €	29,75 €
1 Verbindungsleiste	9207 45	25,00 €	29,75 €

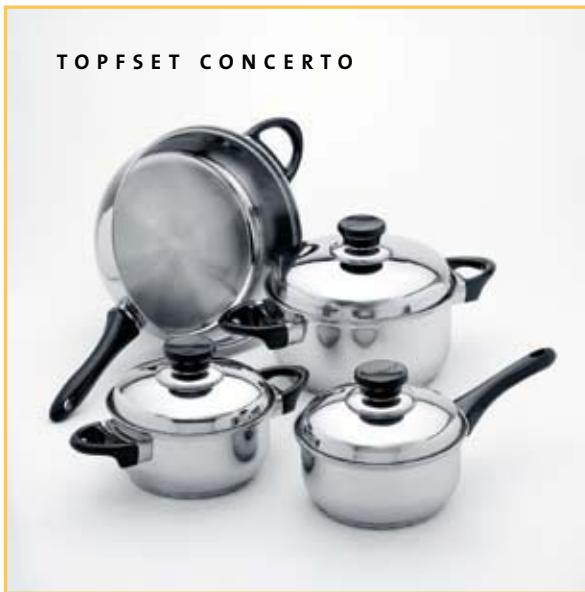


Touch-Control-Bedienung



Edelstahl-Seitenleisten und Verbindungsleiste als Sonderzubehör lieferbar





TOPFSET CONCERTO



TOPFSET PROLINE

Geeignet

- Emallierter Stahl ✓
- Gusseisen ✓
- Stahl mit Glaskeramik-Überzug (Silargan) ✓
- Edelstahl, magnetisch ✓

Ungeeignet

- Kupfer
- Edelstahl (Chrom-Nickel-Stahl)
- Aluminium
- Glas / Glaskeramik

Topfset Induktion CONCERTO

- 16 cm Stielkasserole+Deckel
- 16 cm Kochtopf+Deckel
- 20 cm Kochtopf+Deckel
- 20 cm Bratpfanne

Topfset Induktion PROLINE

- 16 cm Kochtopf mit Deckel
- 20 cm Kochtopf mit Deckel
- 24 cm Kochtopf mit Deckel
- 28 cm Doppelgriff-Bratpfanne mit Deckel

Modell	Bestell- Nummer	VK-Preis (Exkl. MwSt)	VK-Preis (Inkl. 19% MwSt)
Topfset Induktion CONCERTO	9265 00	179,00 €	213,01 €
Topfset Induktion PROLINE	9266 00	349,00 €	415,31 €

Induktions-Kochfelder



Induktions-Kochfeld KFI 2066 rahmenlos



Rahmenlos für flächenbündigen Einbau geeignet oder mit Sonderzubehör Edelstahlleisten links und rechts

AUSSTATTUNGSMERKMALE

Bedienung	iSlide-Control mit zusätzlicher Kochzonenanwahl
Sicherheit	<ul style="list-style-type: none"> · Kindersicherung · Bedienfeldverriegelung während des Betriebes · Überlaufschutz · Sicherheitsfunktion „kleine Gegenstände“ · Restwärmeanzeige · Überhitzungsschutz · Betriebsdauerbegrenzung · Clean-Lock-Funktion
Ausstattung	<ul style="list-style-type: none"> · 10 Leistungsstufen je Kochzone · 4-fach Booster · 4-fach Timer (0-99 Minuten) · 3 Kochvorwahlstufen je Kochzone (3/6/Booster) · Topferkennung · Topfgrößenerkennung · Übereinanderliegende Kochzonen als Bräterzone nutzbar
4 Induktions-Kochzonen	<ul style="list-style-type: none"> · 4 Kochzonen mit 50-3100 W Leistungsbreite · vorne rechts 230 mm, 3,1 kW · vorne links 180 mm, 2,8 kW · hinten rechts 160 mm, 2,2 kW · hinten links 180mm, 2,8 kW
Serienausstattung	1 Metallschaber

TECHNISCHE DATEN

Außenabmessung B/T/H	580 / 520 / 64 mm (inkl. Glasstärke)
Ausschnittmaß B/T	560 / 490 mm
Anschluss	<ul style="list-style-type: none"> · 230 V / 50 Hz / 32 A / 7,2 kW · 400 V / 50 Hz / 16 A / 7,2 kW

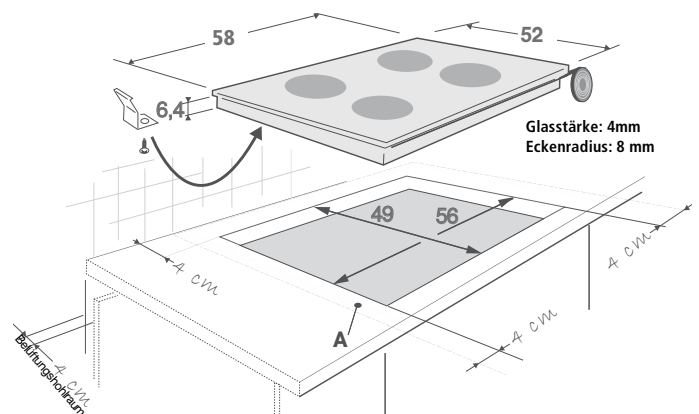
Achtung! Nicht einzubauen über Unterbaugeräten (wie z.B. Geschirrspüler oder Kühlgeräte) und Volleckdrehschränken.



iSlide-Control-Bedienung



Edelstahl-Seitenleisten und Verbindungsleiste als Sonderzubehör lieferbar



Modell	Bestell-Nummer	VK-Preis (Exkl. MwSt)	VK-Preis (Inkl. 19% MwSt)
KFI 2066	2066 01	899,00 €	1.069,81 €
2 Seitenleisten	9207 46	25,00 €	29,75 €
1 Verbindungsleiste	9207 45	25,00 €	29,75 €



Einbau-Elektro-Kochfeld

KFTC 98



Rahmenlos für flächenbündigen Einbau geeignet oder mit Sonderzubehör Edelstahlleisten links und rechts

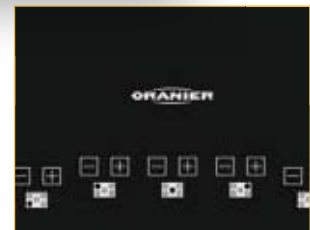
AUSSTATTUNGSMERKMALE

- Bedienung** 5-fach Touch-Control-Bedienung
- Sicherheit**
 - Kindersicherung
 - Tastensperre (gegen unbeabsichtigte Änderungen der Kocheinstellungen)
 - Überlaufschutz
 - Restwärmeanzeige
 - Betriebsdauerbegrenzung
- Ausstattung**
 - 5-fach Timer
 - Kurzzeitwecker
 - Ankochautomatik
 - **Pausenfunktion**
 - Warmhaltefunktion
 - Booster für mittlere Kochzone (mit Booster ca. 50 % schneller)
 - Separat schaltbare Bräterzone vorne links
- 5 energiegeregelte Kochzonen**
 - vorne rechts (Hilight), 180 mm, 1,8 kW
 - vorne links (Hilight), 145x180 mm, 1,2 kW
 - **mitte (Booster-Hilight) 230 mm, 2,1 kW; mit Boosterzuschaltung 3,2 kW**
 - hinten rechts (Hilight), 180 mm, 1,8 kW
 - 2-Kreis-Kochzone hinten links (Hilight), 145/200 mm, 0,9 kW/1,75 kW
- Serienausstattung** 1 Metallschaber

TECHNISCHE DATEN

- Außenabmessung B/T/H** 900 / 520 / 50 mm
- Ausschnittmaß B/T** 860 / 490 mm
- Spannung** 400-415V 3N~, 50-60 Hz
- Anschluss** 9,75 kW

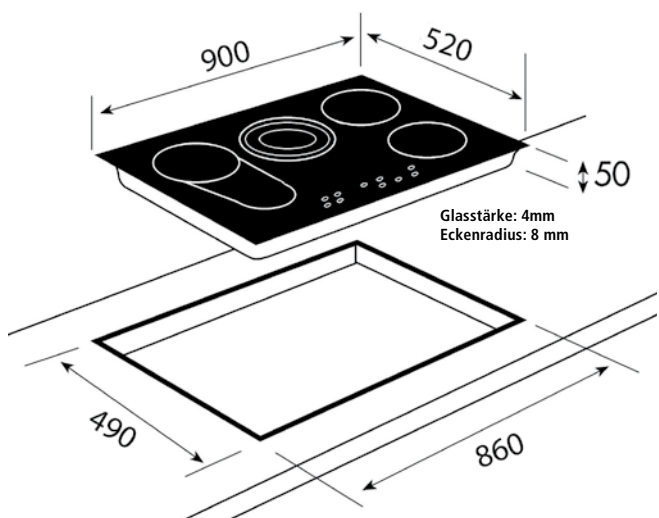
Achtung! Nicht einzubauen über Unterbaugeräten (wie z.B. Geschirrspüler oder Kühlgeräte) und Volleckschränken.



Touch-Control-Bedienung



Edelstahl-Seitenleisten und Verbindungsleiste als Sonderzubehör lieferbar



Modell	Bestell-Nummer	VK-Preis (Exkl. MwSt)	VK-Preis (Inkl. 19% MwSt)
Typ 9886	9886 04	999,00 €	1.188,81 €
2 Seitenleisten	9207 46	25,00 €	29,75 €
1 Verbindungsleiste	9207 45	25,00 €	29,75 €



Einbaukochfeld mit Slide-Control

KFTC 9883 rahmenlos



Rahmenlos für flächenbündigen Einbau geeignet oder mit Sonderzubehör Edelstahlleisten links und rechts

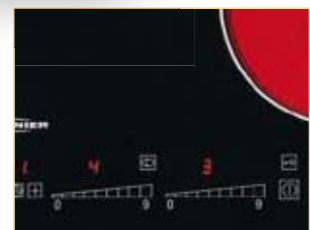
AUSSTATTUNGSMERKMALE

Bedienung	4-fach Slide-Control-Bedienung
Sicherheit	<ul style="list-style-type: none"> • Kindersicherung • Tastensperre (gegen unbeabsichtigte Änderungen der Kocheinstellungen) • Überlaufschutz • Restwärmanzeige • Betriebsdauerbegrenzung
Ausstattung	<ul style="list-style-type: none"> • 4-fach Timer • Kurzzeitwecker • Ankochautomatik • Warmhaltefunktion
4 energiegeregelte Kochzonen	<ul style="list-style-type: none"> • vordere rechte Kochzone (Hilight) 180 mm, 1,8 kW • vordere linke Dreikreis-Kochzone (Hilight) 120/175/210 mm, 2,3 kW • hintere rechte Kochzone mit zuschaltbarer Bräterzone (Hilight) 180 x 260 mm, 2,4 kW • hintere linke Kochzone (Hilight) 145 mm, 1,2 kW
Serienausstattung	1 Metallschaber

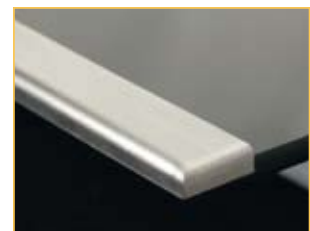
TECHNISCHE DATEN

Außenabmessung B/T/H	800 / 520 / 45 mm
Ausschnittmaß B/T	750 / 490 mm
Spannung	400-415V 3N~, 50-60 Hz
Anschluss	7,7 kW

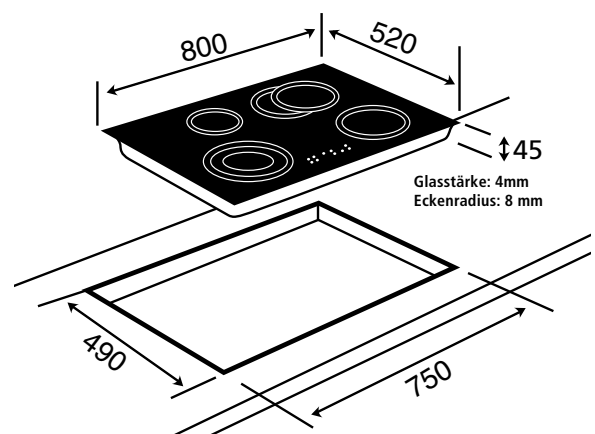
Achtung! Nicht einzubauen über Unterbaugeräten (wie z.B. Geschirrspüler oder Kühlgeräte) und Volleckschränken.



Slide-Control-Bedienung



Edelstahl-Seitenleisten und Verbindungsleiste als Sonderzubehör lieferbar



Modell	Bestell-Nummer	VK-Preis (Exkl. MwSt)	VK-Preis (Inkl. 19% MwSt)
KFTC 9883 Slider	9883 25	949,00 €	1.129,31 €
2 Seitenleisten	9207 46	25,00 €	29,75 €
1 Verbindungsleiste	9207 45	25,00 €	29,75 €



Einbaukochfeld

KFTC 9868



Rahmenlos für flächenbündigen Einbau geeignet oder mit Sonderzubehör Edelstahlleisten links und rechts

AUSSTATTUNGSMERKMALE

- Bedienung** 4-fach Touch-Control-Bedienung
- Sicherheit**
 - **Kindersicherung**
 - Tastensperre (gegen unbeabsichtigte Änderungen der Kocheinstellungen)
 - Überlaufschutz
 - Restwärmeanzeige
 - Betriebsdauerbegrenzung
- Ausstattung**
 - 4-fach Timer
 - Kurzzeitwecker
 - Ankochautomatik
 - **Pausenfunktion**
 - Warmhaltefunktion
- 4 energiegeregelte Kochzonen**
 - vordere rechte Kochzone (HiLight) 145 mm, 1,2 kW
 - vordere linke Dreikreis-Kochzone (HiLight) 120/175/210 mm, 2,3 kW
 - hintere rechte Kochzone mit zuschaltbarer Bräterzone (HiLight) 170/265 mm, 2,4 kW
 - hintere linke Kochzone (HiLight) 145 mm, 1,2 kW
- Serienausstattung** 1 Metallschaber

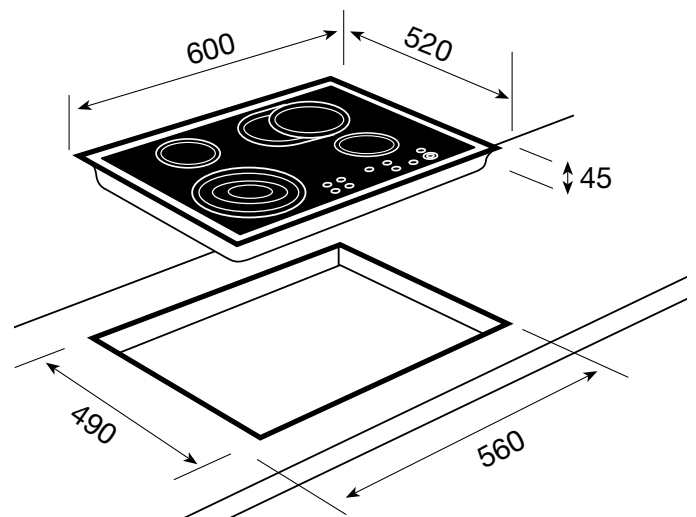
TECHNISCHE DATEN

- Außenabmessung B/T/H** 600 / 520 / 45 mm
- Ausschnittmaß B/T** 560 / 490 mm
- Spannung** 400-415V 3N~, 50-60 Hz
- Anschluss** 7,1 kW

Achtung! Nicht einzubauen über Unterbaugeräten (wie z.B. Geschirrspüler oder Kühlgeräte) und Volleckschrank.



Edelstahl-Seitenleisten und Verbindungsleiste als Sonder-Serienausstattung lieferbar



Modell	Bestell-Nummer	VK-Preis (Exkl. MwSt)	VK-Preis (Inkl. 19% MwSt)
KFTC 9868	9868 05	699,00 €	831,81 €
2 Seitenleisten	9207 46	25,00 €	29,75 €
1 Verbindungsleiste	9207 45	25,00 €	29,75 €

Domino-Kochfelder



DESIGNPREIS
2008
NOMINIERT

reddot design award

Domino-Elektro-kochfeld

TEPPAN YAKI 2740

Rahmenlos mit Facette vorne, kombinierbar mit den Domino-Kochfeldern KFTC 9841, KFI 2041, GFC 2731, GFC 2732, GFP 2730 und den Gas-Kochfeldern GFC 2764, GFP 2763; GFC 2795, GFP 2794



AUSSTATTUNGSMERKMALE

Bedienung	Design-Knebel
Sicherheit	<ul style="list-style-type: none"> • Betriebsdauerbegrenzung • Integrierte Restwärmeanzeige
Ausstattung	<ul style="list-style-type: none"> • 2 Aufheiz-Anzeigen • Warmhaltestufe (ca. 60 °C) • Betriebsanzeige
Grillplatte	<ul style="list-style-type: none"> • gehärtete kratz feste massive Edelstahl-Grillplatte mit Glaskeramikrahmen • 2 Grillzonen • Grillzonen getrennt regelbar (vorne, hinten) • Grillzone mit umlaufender Sicke • Gesamte Grillzone: 35 x 26 cm
Serienausstattung	1 Metallspatel

TECHNISCHE DATEN

Außenabmessung B/T/H	400 / 520 / 75 mm
Ausschnittmaß B/T	380 / 500 mm
Spannung	230 V, 50 Hz
Anschluss	3,0 kW Schuko stecker hinten links mit Kabel ca. 160 cm

TEPPAN YAKI 2741 Slider

Rahmenlos für flächenbündigen Einbau geeignet oder mit Sonderzubehör Edelstahlleisten links und rechts

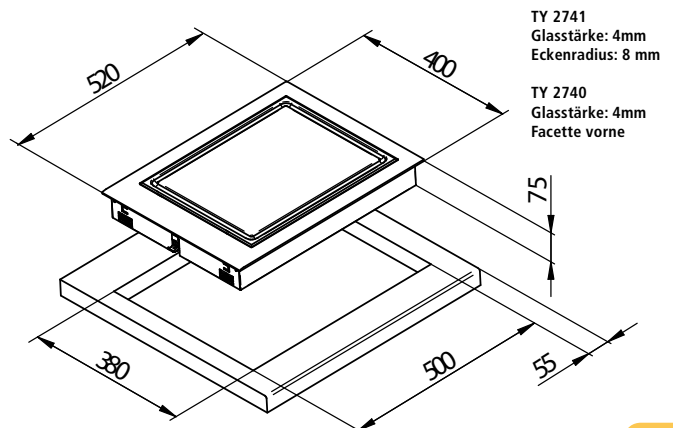


AUSSTATTUNGSMERKMALE

Bedienung	2-fach Slide-Control-Bedienung
Sicherheit	<ul style="list-style-type: none"> • Kindersicherung • Betriebsdauerbegrenzung • Integrierte Restwärmeanzeige
Ausstattung	<ul style="list-style-type: none"> • 7-Segment-Display zur Anzeige der Solltemperatur • 2 Aufheiz-Anzeigen • Warmhaltestufe (ca. 70 °C) • Betriebsanzeige
Grillplatte	<ul style="list-style-type: none"> • gehärtete kratz feste massive Edelstahl-Grillplatte mit Glaskeramikrahmen • 2 Grillzonen • Grillzonen getrennt regelbar (vorne, hinten) • Grillzone mit umlaufender Sicke • Gesamte Grillzone: 35 x 26 cm
Serienausstattung	1 Metallspatel

TECHNISCHE DATEN

Außenabmessung B/T/H	400 / 520 / 75 mm
Ausschnittmaß B/T	380 / 500 mm
Spannung	230 V, 50 Hz
Anschluss	3,0 kW Schuko stecker hinten links mit Kabel ca. 160 cm

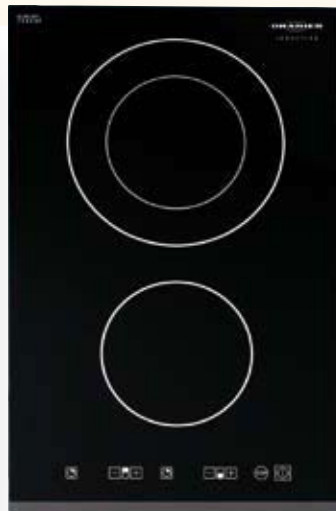


TY 2741
Glasstärke: 4mm
Eckenradius: 8 mm

TY 2740
Glasstärke: 4mm
Facette vorne

Modell	Bestell-Nummer	VK-Preis (Exkl. MwSt)	VK-Preis (Inkl. 19% MwSt)
Teppan Yaki 2740	TY 2740 04	1.199,00 €	1.426,81 €
1 Verbindungsleiste	9208 45	39,00 €	46,41 €
Teppan Yaki 2741*	TY 2741 04	1.299,00 €	1.545,81 €
2 Seitenleisten	9207 46	25,00 €	29,75 €
1 Verbindungsleiste	9207 45	25,00 €	29,75 €

*Lieferbar ab April 2009



Domino-Elektro-Kochfeld



KFTC 9841

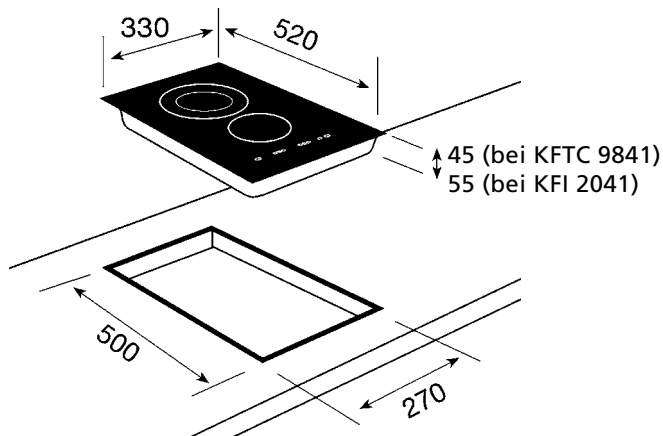
Rahmenlos mit Facette vorne, kombinierbar mit den Domino-Kochfeldern TY 2740, KFI 2041, GFC 2731, GFC 2732, GFP 2730 und den Gas-Kochfeldern GFC 2764, GFP 2763; GFC 2795 und GFP 2794

AUSSTATTUNGSMERKMALE

Bedienung	2-fach Touch-Control-Steuerung
Sicherheit	<ul style="list-style-type: none"> · Kindersicherung · Tastensperre (gegen unbeabsichtigte Änderungen der Kocheinstellungen) · Überlaufschutz · Restwärmeanzeige · Betriebsdauerbegrenzung
Ausstattung	<ul style="list-style-type: none"> · Kurzzeitwecker · Ankochautomatik · Warmhaltefunktion
2 energiegeregelte Kochzonen	<ul style="list-style-type: none"> · vordere Kochzone (HiLight) 145 mm, 1,2 kW · hintere Zweikreis-Kochzone (HiLight) 120/180 mm, 0,7/1,7 kW
Serienausstattung	1 Metallschaber

TECHNISCHE DATEN

Außenabmessung B/T/H	330 / 520 / 45 mm
Ausschnittmaß B/T	270 / 500 mm
Spannung	230 V, 50 Hz
Anschluss	2,9 kW Anschlusskabel ca. 120 cm lang



Domino-Induktions-Kochfeld



KFI 2041

Rahmenlos mit Facette vorne, kombinierbar mit den Domino-Kochfeldern TY 2740, KFTC 9841, GFC 2731, GFC 2732, GFP 2730 und den Gas-Kochfeldern GFC 2764, GFP 2763; GFC 2795 und GFP 2794

AUSSTATTUNGSMERKMALE

Bedienung	2-fach Touch-Control-Steuerung
Sicherheit	<ul style="list-style-type: none"> · Kindersicherung · Bedienfeldverriegelung während des Betriebes · Überlaufschutz · Sicherheitsfunktion kleine Gegenstände · Restwärmeanzeige · Überhitzungsschutz · Betriebsdauerbegrenzung
Ausstattung	<ul style="list-style-type: none"> · 12 Leistungsstufen je Kochzone · 2-fach Booster · 2-fach Timer (0-99 Minuten) · Kurzzeitwecker · Pausenfunktion · Warmhaltefunktion · Topferkennung · Topfgrößenerkennung
2 energiegeregelte Kochzonen	<ul style="list-style-type: none"> · Kochzone hinten 21 cm, 2,3 kW (bei Booster 3,2 kW) · Kochzone vorne 14,5 cm, 1,4 kW (bei Booster 1,8 kW)
Serienausstattung	1 Metallschaber

TECHNISCHE DATEN

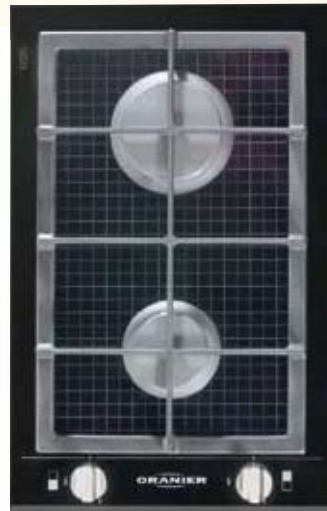
Außenabmessung B/T/H	330 / 520 / 55 mm
Ausschnittmaß B/T	270 / 500 mm
Spannung	220 - 240V~, 50-60 Hz
Anschluss	3,7 kW Anschlusskabel ca. 120 cm lang

Modell	Bestell-Nummer	VK-Preis (Exkl. MwSt)	VK-Preis (Inkl. 19% MwSt)
KFTC 9841	9841 04	499,00 €	593,81 €
KFI 2041	2041 01	799,00 €	950,81 €
1 Verbindungsleiste	9208 45	39,00 €	46,41 €

Werkseitige Umrüstung auf andere Gasarten

Aufpreise für werkseitige Umrüstung auf andere Gasarten

	G 25 - 2LL - 20 mbar (DE)		G 25 - 2 L - 25 mbar (NL)		G 30/31 - 3+ 28-30/37 mbar (BE, CH, ES, FR, GB, IT, PT)	
EKG 7	2194 06	35,00 €	2194 07	35,00 €	2194 08 <small>(nur BE, ES, IT)</small>	35,00 €
EKG 2736	2736 06	35,00 €	2736 07	35,00 €	2736 08 <small>(nur BE, CH, ES, FR, GB, IT)</small>	35,00 €
GFC 2764	2764 34	35,00 €	2764 44	35,00 €	2764 38	35,00 €
GFC 2795	2795 34	35,00 €	2795 44	35,00 €	2795 38	35,00 €
GFE 2795	2795 74	35,00 €	nicht möglich	nicht möglich	nicht möglich	nicht möglich
GFE 2764	2764 74	35,00 €	nicht möglich	nicht möglich	nicht möglich	nicht möglich
GFP 2763	2763 34	35,00 €	2763 44	35,00 €	2763 38	35,00 €
GFP 2794	2794 34	35,00 €	2794 44	35,00 €	2794 38	35,00 €
GFC 2731	2731 34	35,00 €	2731 44	35,00 €	2731 38	35,00 €
GFC 2732	2732 34	35,00 €	2732 44	35,00 €	2732 38	35,00 €
GFP 2730	2730 34	35,00 €	2730 44	35,00 €	2730 38	35,00 €
Herkombinationen 3010 und 3020						
Umrüstung EMG 4	3020 06	35,00 €	nicht möglich	nicht möglich	nicht möglich	nicht möglich
Umrüstung EMS 4	3020 16	35,00 €	nicht möglich	nicht möglich	nicht möglich	nicht möglich
Umrüstung EKG 6	3030 66	35,00 €	nicht möglich	nicht möglich	nicht möglich	nicht möglich



reddot design award



reddot design award

Domino-Gas-Kochfeld, WOK

GFC 2731



Rahmenlos mit Facette vorne, kombinierbar mit den Domino-Kochfeldern TY 2740, KFTC 9841, KFI 2041, GFC 2732, GFP 2730 und den Gas-Kochfeldern GFC 2764, GFP 2763; GFC 2795 und GFP 2794

AUSSTATTUNGSMERKMALE

Bedienung	Design-Bedienkebel
Sicherheit	Thermoelektrische Zündeinrichtung
Ausstattung	<ul style="list-style-type: none"> • Glaskeramik mit Facette vorne • Gusstopfträger mit Gummifüßen • Emaillierte Brennerdeckel • Anschlusskabel mit Schuko-Stecker (ca. 1,6 m lang) • Einhandzündung
Kochzone	1 Wokbrenner 6,0 kW (250 W bei Kleinststellung)
Serienausstattung	1 Metallschaber

TECHNISCHE DATEN

Außenabmessung B/T/H	330 / 520 / 55 mm
Ausschnittmaß B/T	260 / 500 mm
Spannung	230 V, 50 Hz
Anschluss	<ul style="list-style-type: none"> • Schukostecker hinten links mit Kabel ca. 160 cm • Gasanschluss mittig

Domino-Gas-Kochfeld, 2-flammig

GFC 2732



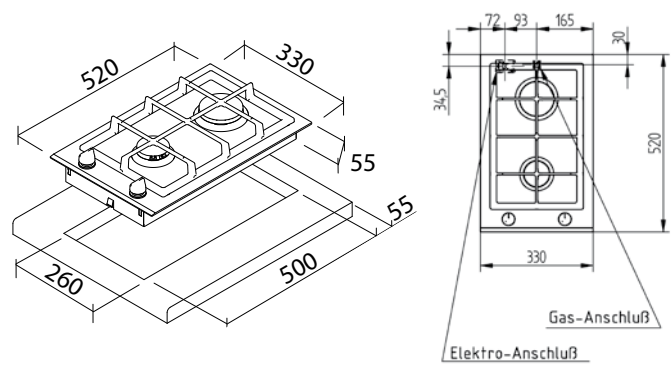
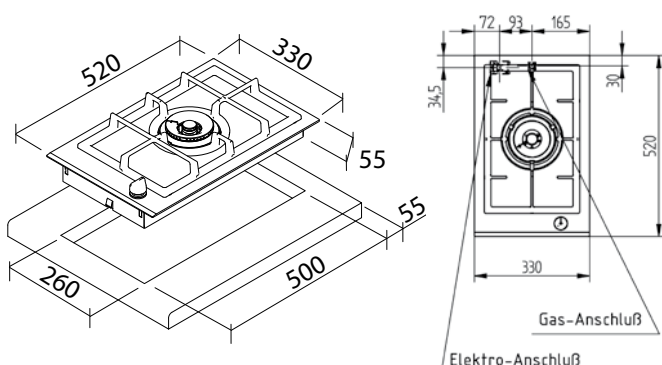
Rahmenlos mit Facette vorne, kombinierbar mit den Domino-Kochfeldern TY 2740, KFTC 9841, KFI 2041, GFC 2731, GFP 2730 und den Gas-Kochfeldern GFC 2764, GFP 2763; GFC 2795 und GFP 2794

AUSSTATTUNGSMERKMALE

Bedienung	Design-Bedienkebel
Sicherheit	Thermoelektrische Zündeinrichtung
Ausstattung	<ul style="list-style-type: none"> • Glaskeramik mit Facette vorne • Emaillierte Brennerdeckel • Gusstopfträger mit Gummifüßen • Emaillierte Brennerdeckel • Anschlusskabel mit Schuko-Stecker (ca. 1,6 m lang) • Einhandzündung
Kochzonen	<ul style="list-style-type: none"> • Starkbrenner 3,0 kW • Normalbrenner 1,65 kW
Serienausstattung	1 Metallschaber

TECHNISCHE DATEN

Außenabmessung B/T/H	330 / 520 / 55 mm
Ausschnittmaß B/T	260 / 500 mm
Spannung	230 V, 50 Hz
Anschluss	<ul style="list-style-type: none"> • Schukostecker hinten links mit Kabel ca. 160 cm • Gasanschluss mittig





reddot design award

Domino-GAS-UNTER-GLAS

GFP 2730



Rahmenlos mit Facette vorne, kombinierbar mit den Domino-Kochfeldern TY 2740, KFTC 9841, KFI 2041, GFC 2731, GFC 2732 und den Gas-Kochfeldern GFC 2764, GFP 2763; GFC 2795 und GFP 2794

AUSSTATTUNGSMERKMALE

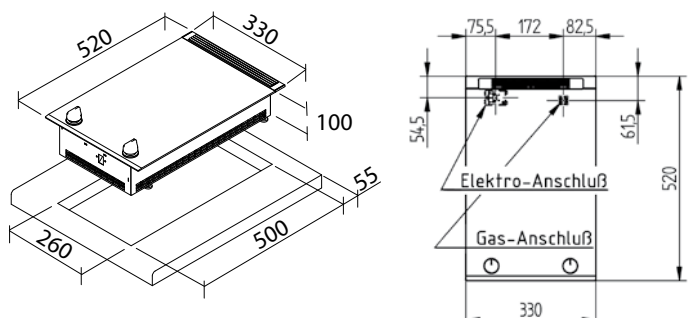
Bedienung	Design-Bedienknebel
Sicherheit	<ul style="list-style-type: none"> · Thermoelektrische Zündeinrichtung · Thermischer Überlastungsschutz der Kochfläche · Restwärmeanzeige · Kontrolllampen für Betriebszustand
Ausstattung	<ul style="list-style-type: none"> · Glaskeramik mit Facette vorne · An- und Fortkochzone · Schadstoffarmes Infrarot-Brennersystem · mit Leistungsreglung über 12-stufigen Energieregler · Schwarzes herausnehmbares Gitter hinten (Heizgasaustritt) · Anschlusskabel mit Schuko-Stecker (ca. 1,5 m lang)
Kochzonen	Zwei-Kreis-Brennersystem 2,5 kW (2 x 1,25 kW)
Serienausstattung	1 Metallschaber

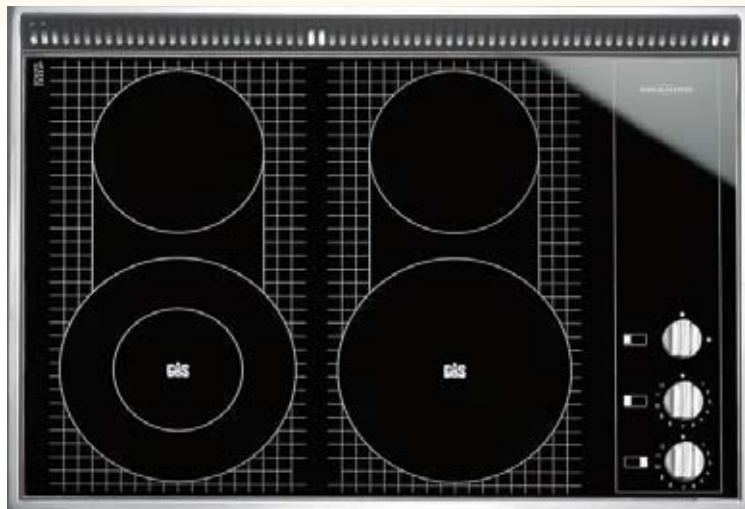
TECHNISCHE DATEN

Außenabmessung B/T/H	330 / 520 / 100 mm
Ausschnittmaß B/T	260 / 500 mm
Spannung	230 V, 50 Hz
Anschluss	<ul style="list-style-type: none"> · Schukostecker hinten links mit Kabel ca. 160 cm · Gasanschluss mittig

Modell	Bestell-Nummer	VK-Preis (Exkl. MwSt)	VK-Preis (Inkl. 19% MwSt)
GFC 2731 Erdgas	2731 14	649,00 €	772,31 €
GFC 2731 Propan	2731 18	649,00 €	772,31 €
GFC 2732 Erdgas	2732 14	549,00 €	653,31 €
GFC 2732 Propan	2732 18	549,00 €	653,31 €
GFP 2730 Erdgas	2730 24	799,00 €	950,81 €
GFP 2730 Propan	2730 28	799,00 €	950,81 €
1 Verbindungsleiste	9208 45	39,00 €	46,41 €

Aufpreis für werkseitige Umrüstung auf andere Gasarten siehe S. 39





GAS-UNTER-GLAS-Kochfeld

EKG 7



Glaskeramik mit Edelstahlrahmen

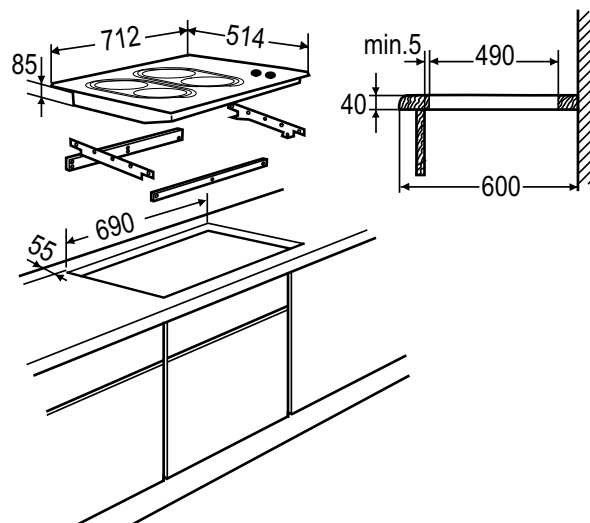
AUSSTATTUNGSMERKMALE

Bedienung	Design-Bedienknebel
Sicherheit	<ul style="list-style-type: none"> · Thermoelektrische Zündeinrichtung · Thermischer Überlastungsschutz der Kochfläche · Restwärmeanzeige · Kontrolllampen für Betriebszustand
GAS-UNTER-GLAS	<ul style="list-style-type: none"> · Linke Kochfläche 2-Kreis-Brennersystem, (2 x 1,25 kW) für optimale Energieausnutzung · Rechte Kochfläche An- und Fortkochzone, 2,5 kW · Schadstoffarmes Infrarot-Brennersystem mit Leistungsreglung über 12-stufigen Energieregler
Serienausstattung	1 Metallschaber

TECHNISCHE DATEN

Außenabmessung B/T/H	712 / 514 / 85 mm
Ausschnittmaß B/T	690 / 490 mm
Spannung	230 V, 50 Hz
Anschluss	<ul style="list-style-type: none"> · Gasanschluss hinten, mittig · Anschlusskabel mit Schuko-Stecker (ca. 1,6 m lang)

Achtung! Nicht einzubauen über Unterbaugeräten (wie z.B. Geschirrspüler oder Kühlgeräte) und Volleckschränken.



Modell	Bestell-Nummer	VK-Preis (Exkl. MwSt)	VK-Preis (Inkl. 19% MwSt)
EKG 7 Erdgas	2194 04	1.339,00 €	1.593,41 €
EKG 7 Propan	2194 05	1.339,00 €	1.593,41 €

Aufpreis für werkseitige Umrüstung auf andere Gasarten
siehe S. 39

GAS-UNTER-GLAS Kochfelder



GAS-UNTER-GLAS-Kochfeld

EKG 2736

Glaskeramik rahmenlos mit Facette vorne



Facettenschliff

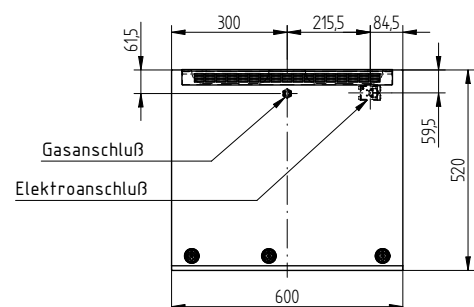
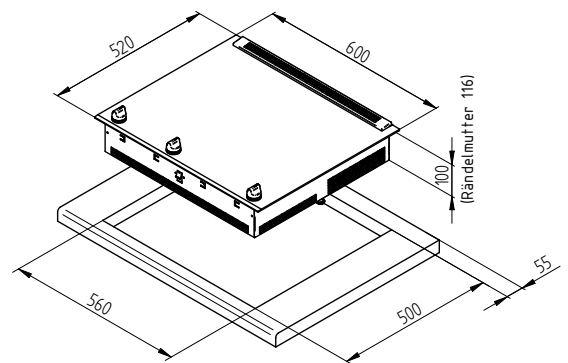
AUSSTATTUNGSMERKMALE

Bedienung	Design-Bedienknebel
Sicherheit	<ul style="list-style-type: none"> · Thermoelektrische Zündeinrichtung · Thermischer Überlastungsschutz der Kochfläche · Restwärmeanzeige · Kontrolllampen für Betriebszustand
Ausstattung	schwarzes herausnehmbares Gitter hinten (Heizgasaustritt)
GAS-UNTER-GLAS	<ul style="list-style-type: none"> · Linke Kochfläche mit 2-Kreis-Brennersystem (2 x 1,25 kW) für optimale Energieausnutzung, An- und Fortkochzone · Rechte Kochfläche, 2,50 kW, An- und Fortkochzone · Schadstoffarmes Infrarot-Brennersystem mit Leistungsreglung über 12-stufigen Energieregler
Serienausstattung	1 Metallschaber

TECHNISCHE DATEN

Außenabmessung B/T/H	600 / 520 / 100 mm
Ausschnittmaß B/T	560 / 500 mm
Spannung	230 V, 50 Hz
Anschluss	<ul style="list-style-type: none"> · Gasanschluss hinten, mittig · Anschlusskabel mit Schuko-Stecker (ca. 1,6 m lang)

Achtung! Nicht einzubauen über Unterbaugeräten (wie z.B. Geschirrspüler oder Kühlgeräte) und Volleckschränken.



Modell	Bestell- Nummer	VK-Preis (Exkl. MwSt)	VK-Preis (Inkl. 19% MwSt)
EKG 2736 Erdgas	2736 14	1.199,00 €	1.426,81 €
EKG 2736 Propan	2736 18	1.199,00 €	1.426,81 €
1 Verbindungsleiste	9208 45	39,00 €	46,41 €

Aufpreis für werkseitige Umrüstung auf andere Gasarten siehe S. 39



GAS-UNTER-GLAS + WOK + Gas-Kochfeld, 2-flammig GFP 2794



Glaskeramik mit Facette vorne

AUSSTATTUNGSMERKMALE

Bedienung	Design-Bedienknebel
Sicherheit	<ul style="list-style-type: none"> • Thermoelektrische Zündeinrichtung • Thermischer Überlastungsschutz der Kochfläche • Restwärmeanzeige • Kontrolllampen für Betriebszustand
Ausstattung	schwarzes herausnehmbares Gitter hinten (Heizgasaustritt)
Kochstelle, 2-flammig	<ul style="list-style-type: none"> • Einhand-Zündung • Gusstopfträger mit Gummifüßen • Emaillierte Brennerdeckel • 1 x Starkbrenner 3 kW, 1 x Normalbrenner 1,65 kW
GAS-UNTER-GLAS	<ul style="list-style-type: none"> • Zwei-Kreis-Brennersystem 2,5 kW (2 x 1,25 kW) • An- und Fortkochzone • Schadstoffarmes Infrarot-Brennersystem mit Leistungsreglung über 12-stufigen Energieregler
Kochstelle WOK	<ul style="list-style-type: none"> • WOK-Brenner 6,0 kW (250 W bei Kleinststellung) • Thermoelektrische Zündeinrichtung • Einhand-Zündung • Emaillierte Brennerdeckel • Gusstopfträger mit Gummifüßen
Serienausstattung	1 Metallschaber

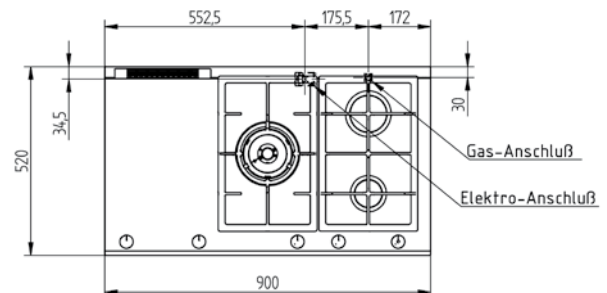
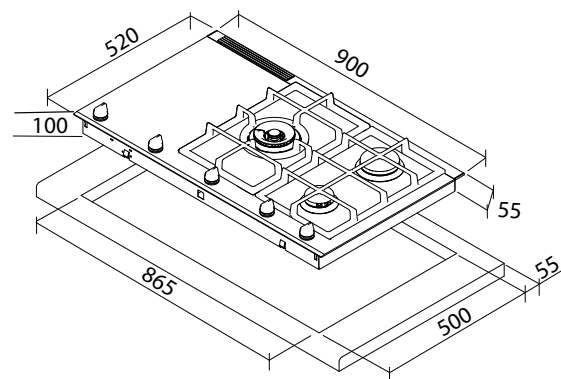
TECHNISCHE DATEN

Außenabmessung B/T/H	900 / 520 / 55 (100) mm
Ausschnittmaß B/T	865 / 500 mm
Spannung	230 V, 50 Hz
Anschluss	<ul style="list-style-type: none"> • Gasanschluss hinten rechts • Anschlusskabel mit Schuko-Stecker (ca. 1,6 m lang)

Achtung! Nicht einzubauen über Unterbaugeräten (wie z.B. Geschirrspüler oder Kühlgeräte) und Volleckschränken.



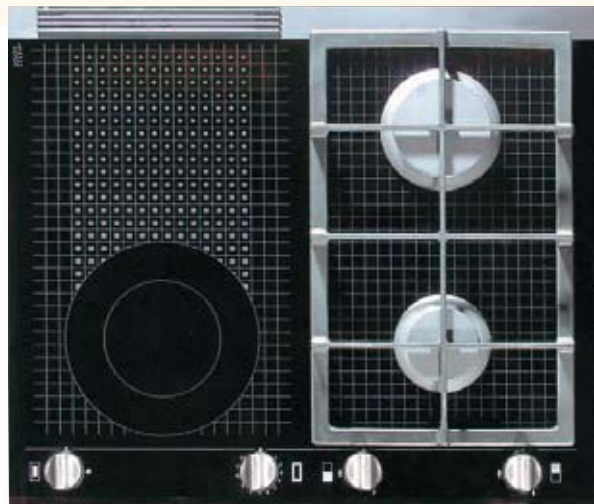
Facettenschliff



Modell	Bestell-Nummer	VK-Preis (Exkl. MwSt)	VK-Preis (Inkl. 19% MwSt)
GFP 2794 Erdgas	2794 24	1.499,00 €	1.783,81 €
GFP 2794 Propan	2794 28	1.499,00 €	1.783,81 €
1 Verbindungsleiste	9208 45	39,00 €	46,41 €

Aufpreis für werkseitige Umrüstung auf andere Gasarten siehe S. 39

Kombi-Gas-Kochfelder



GAS-UNTER-GLAS + Gas-Kochfeld

GFP 2763

Glaskeramik mit Facette vorne



Facettenschliff

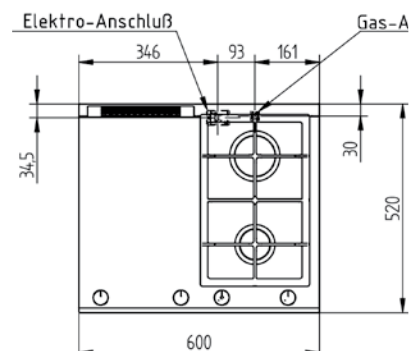
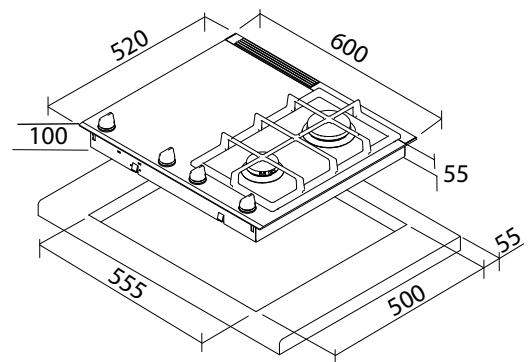
AUSSTATTUNGSMERKMALE

Bedienung	Design-Bedienknebel
Sicherheit	<ul style="list-style-type: none"> · Thermoelektrische Zündeinrichtung · Thermischer Überlastungsschutz der Kochfläche · Restwärmanzeige · Kontrolllampen für Betriebszustand
Ausstattung	schwarzes herausnehmbares Gitter hinten (Heizgasaustritt)
Kochstelle, 2-flammig	<ul style="list-style-type: none"> · Einhand-Zündung · Gusstopfträger mit Gummifüßen · Emailierte Brennerdeckel · 1 x Starkbrenner 3 kW, · 1 x Normalbrenner 1,65 kW
GAS-UNTER-GLAS	<ul style="list-style-type: none"> · Zwei-Kreis-Brennersystem 2,5 kW (2 x 1,25 kW) · An- und Fortkochzone · Schadstoffarmes Infrarot-Brennersystem mit Leistungsreglung über 12-stufigen Energieregler
Serienausstattung	1 Metallschaber

TECHNISCHE DATEN

Außenabmessung B/T/H	600 / 520 / 55 (100) mm
Ausschnittmaß B/T	555 / 500 mm
Spannung	230 V, 50 Hz
Anschluss	<ul style="list-style-type: none"> · Gasanschluss hinten rechts · Anschlusskabel mit Schuko-Stecker (ca. 1,6 m lang)

Achtung! Nicht einzubauen über Unterbaugeräten (wie z.B. Geschirrspüler oder Kühlgeräte) und Volleckschrank.



Modell	Bestell-Nummer	VK-Preis (Exkl. MwSt)	VK-Preis (Inkl. 19% MwSt)
GFP 2763 Erdgas	2763 24	1.189,00 €	1.414,91 €
GFP 2763 Propan	2763 28	1.189,00 €	1.414,91 €
1 Verbindungsleiste	9208 45	39,00 €	46,41 €

Aufpreis für werkseitige Umrüstung auf andere Gasarten siehe S. 39



Gas-Kochfeld, 5-flammig

GFC 2795

Glaskeramik mit Facette vorne



AUSSTATTUNGSMERKMALE

Bedienung	Design-Bedienknebel
Sicherheit	Thermoelektrische Zündeinrichtung
Ausstattung	<ul style="list-style-type: none"> · Einhand-Zündung · Gusstopfträger mit Gummifüßen · Emaillierte Brennerdeckel
Kochstellen, 5-flammig	<ul style="list-style-type: none"> · 1 x WOK-Brenner 6,0 kW (250 W bei Kleinstellung) · 1 x Starkbrenner 3,0 kW · 2 x Normalbrenner 1,65 kW · 1 x Garbrenner 1 kW
Serienausstattung	<ul style="list-style-type: none"> · 1 Metallschaber · 1 Kleintopfkranz

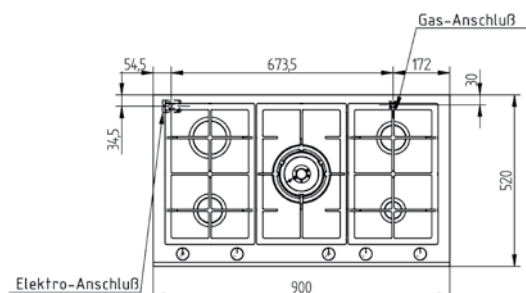
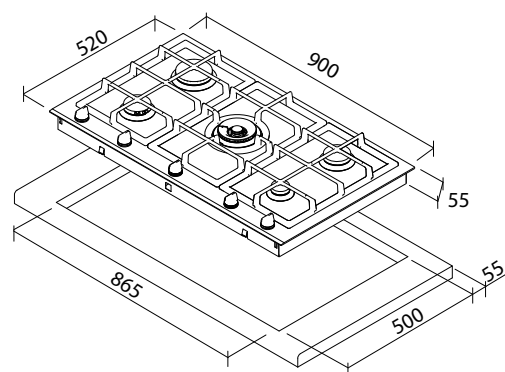
TECHNISCHE DATEN

Außenabmessung B/T/H	900 / 520 / 55 mm
Ausschnittmaß B/T	865 / 500 mm
Spannung	230 V, 50 Hz
Anschluss	<ul style="list-style-type: none"> · Gasanschluss hinten rechts · Anschlusskabel mit Schuko-Stecker (ca. 1,6 m lang)

Achtung! Nicht einzubauen über Unterbaugeräten (wie z.B. Geschirrspüler oder Kühlgeräte) und Volleckdrehschränken.



Facettenschliff



Modell	Bestell-Nummer	VK-Preis (Exkl. MwSt)	VK-Preis (Inkl. 19% MwSt)
GFC 2795 Erdgas	2795 14	1.349,00 €	1.605,31 €
GFC 2795 Propan	2795 18	1.349,00 €	1.605,31 €
1 Verbindungsleiste	9208 45	39,00 €	46,41 €

Aufpreis für werkseitige Umrüstung auf andere Gasarten siehe S. 39



Gas-Kochfeld, 4-flammig

GFC 2764

Glaskeramik mit Facette vorne



Facettenschliff

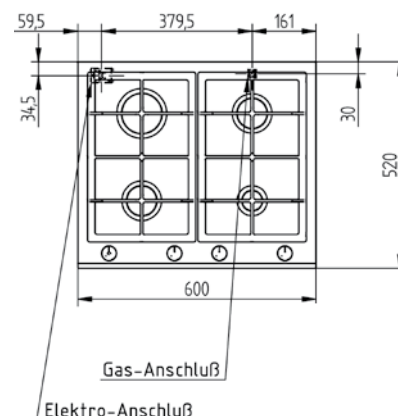
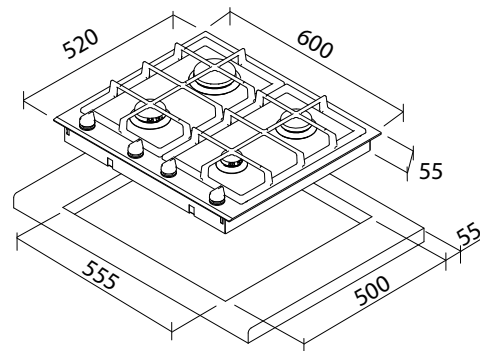
AUSSTATTUNGSMERKMALE

Bedienung	Design-Bedienkebel
Sicherheit	Thermoelektrische Zündeinrichtung
Ausstattung	<ul style="list-style-type: none"> · Einhand-Zündung · Gusstopfträger mit Gummifüßen · Emaillierte Brennerdeckel
Kochstellen, 4-flammig	<ul style="list-style-type: none"> · 1 x Starkbrenner 3,0 kW · 2 x Normalbrenner 1,65 kW · 1 x Garbrenner 1 kW
Serienausstattung	1 Metallschaber

TECHNISCHE DATEN

Außenabmessung B/T/H	600 / 520 / 55 mm
Ausschnittmaß B/T	555 / 500 mm
Spannung	230 V, 50 Hz
Anschluss	<ul style="list-style-type: none"> · Gasanschluss hinten rechts · Anschlusskabel mit Schuko-Stecker (ca. 1,6 m lang)

Achtung! Nicht einzubauen über Unterbaugeräten (wie z.B. Geschirrspüler oder Kühlgeräte) und Volleckschränken.



Modell	Bestell-Nummer	VK-Preis (Exkl. MwSt)	VK-Preis (Inkl. 19% MwSt)
GFC 2764 Erdgas	2764 14	899,00 €	1.069,81 €
GFC 2764 Propan	2764 18	899,00 €	1.069,81 €
1 Verbindungsleiste	9208 45	39,00 €	46,41 €

Aufpreis für werkseitige Umrüstung auf andere Gasarten siehe S. 39



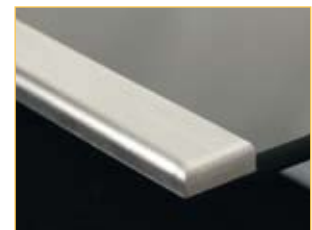
Easy-Quick Schnellzündung



Gusstopfträger



Sensor-Hauptschalter, Betriebsanzeige und Restwärmeanzeige



Edelstahl-Seitenleisten und Verbindungsleiste als Sonderzubehör lieferbar

GasTronic-Kochfeld

GFE 2795 rahmenlos



Rahmenlos für flächenbündigen Einbau geeignet oder mit Sonderausstattung Edelstahlleisten links und rechts

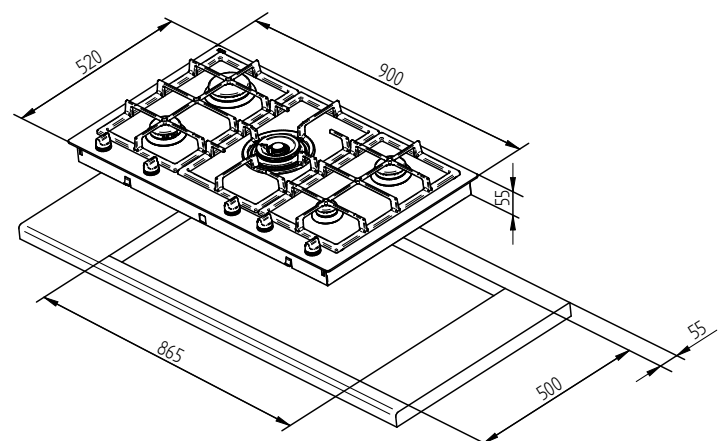
AUSSTATTUNGSMERKMALE

Bedienung	GasTronic-Steuerung
Sicherheit	<ul style="list-style-type: none"> · Kindersicherung · Betriebsdauerbegrenzung · Sicherheitsabschaltung · Elektronische Zündsicherung · Restwärmeanzeige · AUTO-SAFE-Funktion zum automatischen Wiederanzünden bei Erlöschen der Flamme
Ausstattung	<ul style="list-style-type: none"> · EASY-QUICK Schnellzündung der Kochstellen ohne Drücken oder Festhalten · SENSOR-Hauptschalter mit zentraler Stoppfunktion · Brennerstatusanzeige · Gusstopfträger mit Gummifüßen · Emaillierte Brennerdeckel
Brenner	<ul style="list-style-type: none"> · 1 Wokbrenner 6,0 kW (250 W bei Kleinststellung) · 1 Starkbrenner 3,0 kW · 2 Normalbrenner 1,65 kW · 1 Garbrenner 1,0 kW
Serienausstattung	<ul style="list-style-type: none"> · 1 Metallschaber · 1 Kleintopfkranz

TECHNISCHE DATEN

Außenabmessung B/T/H	900 / 520 / 55 mm
Ausschnittmaß B/T	865 / 500 mm
Anschluss	<ul style="list-style-type: none"> · Gasanschluss hinten rechts · Anschlusskabel mit Schuko-Stecker (ca. 1,6 m lang)

Achtung! Nicht einzubauen über Unterbaugeräten (wie z.B. Geschirrspüler oder Kühlgeräte) und Volleckschrank.



Modell	Bestell-Nummer	VK-Preis (Exkl. MwSt)	VK-Preis (Inkl. 19% MwSt)
GFE 2795 Erdgas	2795 64	1.499,00 €	1.783,81 €
GFE 2795 Propan	2795 68	1.499,00 €	1.783,81 €
2 Seitenleisten	9207 46	25,00 €	29,75 €
1 Verbindungsleiste	9207 45	25,00 €	29,75 €

Aufpreis für werkseitige Umrüstung auf andere Gasarten siehe S. 39



Easy-Quick Schnellzündung



Gusstopfträger



Sensor-Hauptschalter, Betriebsanzeige und Restwärmeanzeige



Edelstahl-Seitenleisten und Verbindungsleiste als Sonderzubehör lieferbar

GasTronic-Kochfeld

GFE 2764 rahmenlos



Rahmenlos für flächenbündigen Einbau geeignet oder mit Sonderausstattung Edelstahlleisten links und rechts

AUSSTATTUNGSMERKMALE

Bedienung	GasTronic-Steuerung
Sicherheit	<ul style="list-style-type: none"> · Kindersicherung · Betriebsdauerbegrenzung · Sicherheitsabschaltung · Elektronische Zündsicherung · Restwärmeanzeige · AUTO-SAFE-Funktion zum automatischen Wiederanzünden bei Erlöschen der Flamme
Ausstattung	<ul style="list-style-type: none"> · EASY-QUICK Schnellzündung der Kochstellen ohne Drücken oder Festhalten · SENSOR-Hauptschalter mit zentraler Stopfunktion · Brennerstatusanzeige · Gusstopfträger mit Gummifüßen · Emaillierte Brennerdeckel
Brenner	<ul style="list-style-type: none"> · 1 Starkbrenner 3,0 kW · 2 Normalbrenner 1,65 kW · 1 Garbrenner 1,0 kW
Serienausstattung	1 Metallschaber

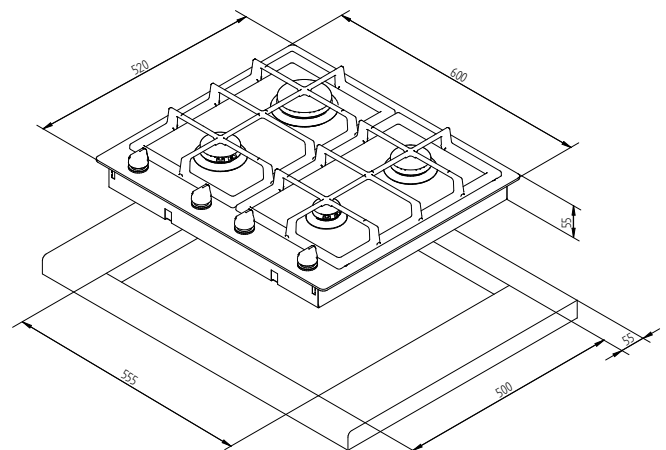
TECHNISCHE DATEN

Außenabmessung B/T/H	600 / 520 / 55 mm
Ausschnittmaß B/T	550 / 500 mm
Spannung	230 V, 50 Hz
Anschluss	<ul style="list-style-type: none"> · Gasanschluss hinten rechts · Anschlusskabel mit Schuko-Stecker (ca. 1,6 m lang)

Achtung! Nicht einzubauen über Unterbaugeräten (wie z.B. Geschirrspüler oder Kühlgeräte) und Volleckschränken.

Modell	Bestell-Nummer	VK-Preis (Exkl. MwSt)	VK-Preis (Inkl. 19% MwSt)
GFE 2764 Erdgas	2764 64	999,00 €	1.188,81 €
GFE 2764 Propan	2764 68	999,00 €	1.188,81 €
2 Seitenleisten	9207 46	25,00 €	29,75 €
1 Verbindungsleiste	9207 45	25,00 €	29,75 €

Aufpreis für werkseitige Umrüstung auf andere Gasarten siehe S. 39





Gas-Einbaukochfeld GKM 2498 Edelstahl



Edelstahl mit Designknebel

AUSSTATTUNGSMERKMALE

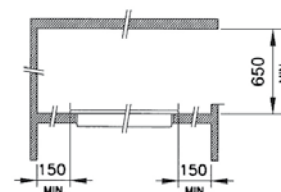
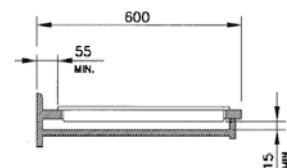
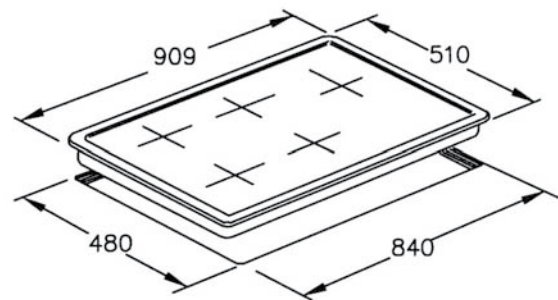
Bedienung	Design-Bedienknebel
Sicherheit	Thermoelektrische Zündsicherung
Ausstattung	<ul style="list-style-type: none"> · Elektrische Einhandzündung · Mulde Edelstahl · Emaillierte Gusstopfträger · Emaillierte Brennerdeckel · Sicherheitsdüsen Erdgas
5 energieregelte Kochzonen	<ul style="list-style-type: none"> · 2 Vario-Brenner 1,75 kW · 1 Spar-Brenner 1,0 kW · 1 Stark-Brenner 3,0 kW · 1 Dreikreis-Brenner 3,5 kW

TECHNISCHE DATEN

Außenabmessung B/T/H	909 / 510 / 53 mm
Ausschnittmaß B/T	840 / 480 mm
Spannung	230 V, 50 Hz
Anschluss	<ul style="list-style-type: none"> · Gasanschluss 1/2" hinten rechts · Stromanschluss mittig

Dem Gas-Kochfeld ist ein Satz Flüssiggasdüsen zur Umrüstung beigelegt.

Achtung! Nicht einzubauen über Unterbaugeräten (wie z.B. Geschirrspüler oder Kühlgeräte) und Volleckschränken.



Modell	Bestell-Nummer	VK-Preis (Exkl. MwSt)	VK-Preis (Inkl. 19% MwSt)
GKM 2498	2498 04	749,00 €	891,31 €

Edelstahl-Gas-Kochfelder



Gas-Einbaukochfeld

GKM 2497 Edelstahl

Edelstahl mit Designknebel



AUSSTATTUNGSMERKMALE

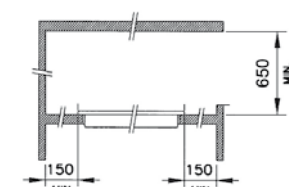
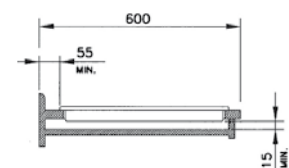
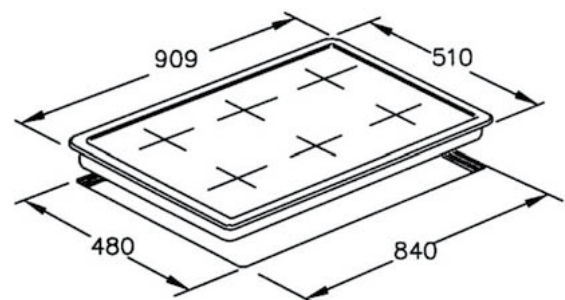
Bedienung	Design-Bedienknebel
Sicherheit	Thermoelektrische Zündsicherung
Ausstattung	<ul style="list-style-type: none"> · Elektrische Einhandzündung · Mulde Edelstahl · Emaillierte Gusstopfträger · Emaillierte Brennerdeckel · Sicherheitsdüsen Erdgas
5 energiegeregelte Kochzonen	<ul style="list-style-type: none"> · 2 Vario-Brenner 1,75 kW · 1 Spar-Brenner 1,0 kW · 1 Stark-Brenner 3,0 kW · 1 Dreikreis-Brenner 3,5 kW

TECHNISCHE DATEN

Außenabmessung B/T/H	909 / 510 / 53 mm
Ausschnittmaß B/T	840 / 480 mm
Spannung	230 V, 50 Hz
Anschluss	<ul style="list-style-type: none"> · Gasanschluss 1/2" hinten rechts · Stromanschluss mittig

Dem Gas-Kochfeld ist ein Satz Flüssiggasdüsen zur Umrüstung beigelegt.

Achtung! Nicht einzubauen über Unterbaugeräten (wie z.B. Geschirrspüler oder Kühlgeräte) und Vollelektroschränken.



Modell	Bestell-Nummer	VK-Preis (Exkl. MwSt)	VK-Preis (Inkl. 19% MwSt)
GKM 2497	2497 04	649,00 €	772,31 €



Gas-Einbaukochfeld GKM 2477 Edelstahl



Edelstahl mit Designknebel

AUSSTATTUNGSMERKMALE

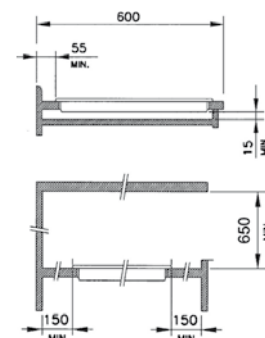
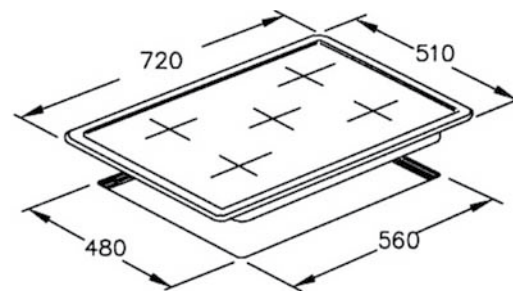
Bedienung	Design-Bedienknebel
Sicherheit	Thermoelektrische Zündsicherung
Ausstattung	<ul style="list-style-type: none"> · Elektrische Einhandzündung · Mulde Edelstahl · Emaillierte Gusstopfträger · Emaillierte Brennerdeckel · Sicherheitsdüsen Erdgas
5 energieregelte Kochzonen	<ul style="list-style-type: none"> · 2 Vario-Brenner 1,75 kW · 1 Spar-Brenner 1,0 kW · 1 Stark-Brenner 3,0 kW · 1 Dreikreis-Brenner 3,5 kW

TECHNISCHE DATEN

Außenabmessung B/T/H	720 / 510 / 48 mm
Ausschnittmaß B/T	560 / 480 mm
Spannung	230 V, 50 Hz
Anschluss	<ul style="list-style-type: none"> · Gasanschluss 1/2" hinten links. · Stromanschluss mittig.

Dem Gas-Kochfeld ist ein Satz Flüssiggasdüsen zur Umrüstung beigelegt.

Achtung! Nicht einzubauen über Unterbaugeräten (wie z.B. Geschirrspüler oder Kühlgeräte) und Volleckschränken.



Modell	Bestell- Nummer	VK-Preis (Exkl. MwSt)	VK-Preis (Inkl. 19% MwSt)
GKM 2477	2477 04	549,00 €	653,31 €

Edelstahl-Gas-Kochfelder



Gas-Einbaukochfeld

GKM 2467 Edelstahl

Edelstahl mit Designknebel



AUSSTATTUNGSMERKMALE

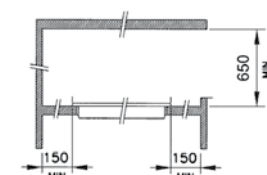
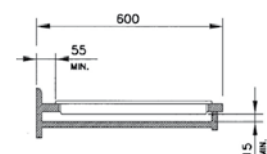
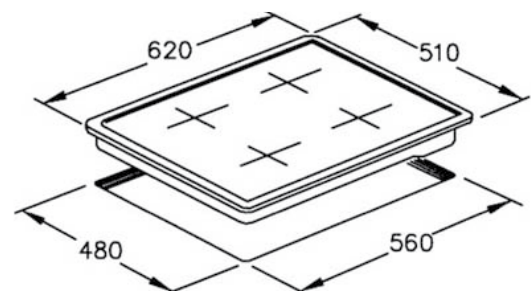
Bedienung	Design-Bedienknebel
Sicherheit	Thermoelektrische Zündsicherung
Ausstattung	<ul style="list-style-type: none"> · Elektrische Einhandzündung · Mulde Edelstahl · Emailierte Gusstopfträger · Emailierte Brennerdeckel · Sicherheitsdüsen Erdgas
4 energiegeregelte Kochzonen	<ul style="list-style-type: none"> · 1 Spar-Brenner 1,0 kW · 2 Vario-Brenner 1,75 kW · 1 Starkbrenner 3,0 kW

TECHNISCHE DATEN

Außenabmessung B/T/H	620 / 510 / 48 mm
Ausschnittmaß B/T	560 / 480 mm
Spannung	230 V, 50 Hz
Anschluss	<ul style="list-style-type: none"> · Gasanschluss 1/2" hinten links · Stromanschluss mittig

Dem Gas-Kochfeld ist ein Satz Flüssiggasdüsen zur Umrüstung beigelegt.

Achtung! Nicht einzubauen über Unterbaugeräten (wie z.B. Geschirrspüler oder Kühlgeräte) und Volleckschrank.



Modell	Bestell-Nummer	VK-Preis (Exkl. MwSt)	VK-Preis (Inkl. 19% MwSt)
GKM 2467	2467 04	449,00 €	534,31 €

Herd-Kochfeld- Kombinationen





ORANIER

Qualität aus Deutschland

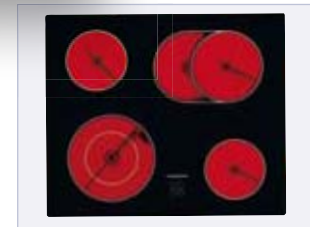


Elektro-Einbauherd

EBH 9926



Multifunktions-Einbauherd, 60 cm, Designfront Edelstahl/Schwarzglas mit 9 Funktionen und versenkbaren Knebel



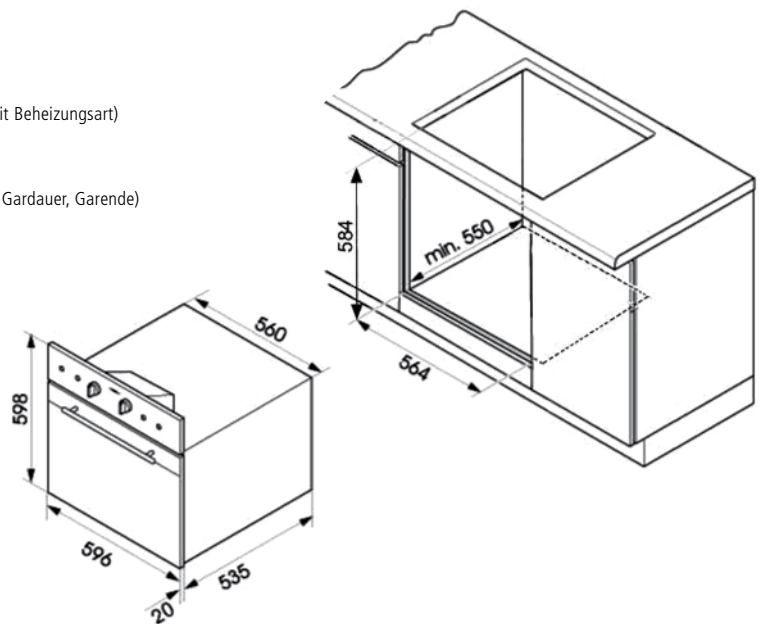
Kombinierbar mit Hilight-Elektro-Kochfeld KFC 9866 siehe Seite 59

AUSSTATTUNGSMERKMALE

Energie-Effizienzklasse	A
Temperaturbereich	50-250 °C
Sicherheit	<ul style="list-style-type: none"> • Querstrombelüftung und Gehäusekühlung • Betriebskontrollleuchte • Kontrollleuchte für Backofentemperatur
9 Funktionen und 8 Beheizungsarten	<ul style="list-style-type: none"> • Unterhitze, Ober und Unterhitze, Ober/Unterhitze mit Umluft • Großflächen-Grill • Großflächen-Grill mit echter Heißluft • Heißluft • Auftaustufe • Pizzastufe • Innenraumbeleuchtung (In Verbindung mit Beheizungsart)
Besonderheiten	<ul style="list-style-type: none"> • Versenkbare Knebel • Garzeitentabelle • Programmierbarer Timer (Garbeginn, Gardauer, Garende)
Innenraum	<ul style="list-style-type: none"> • ORANIER-CLEAN UP-Emallierung • Volumen 54 l
Backofentür	<ul style="list-style-type: none"> • Backofentür, 3-fach verglast, mit herausnehmbarer Innenscheibe • Vollglas-Innentüre
Serienausstattung	Reelingsystem mit Grillrost und 2 Multifunktionsblechen

TECHNISCHE DATEN

Gerät B/H/T	596 / 598 / 535 mm
Einbaumaße B/H/T	564 / 584 / 550 mm
Anschlusswert	3,2 kW



Modell	Bestell-Nummer	VK-Preis (Exkl. MwSt)	VK-Preis (Inkl. 19% MwSt)
Einbau-Elektroherd EBH 9926	9926 04	699,00 €	831,81 €
VAZ für eine Ebene	1117 08	65,00 €	77,35 €
TAZ für eine Ebene	1118 08	45,00 €	53,55 €

Herd / Kochfeldkombinationen



Elektro-Einbauherd

EBH 9921



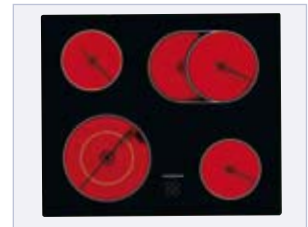
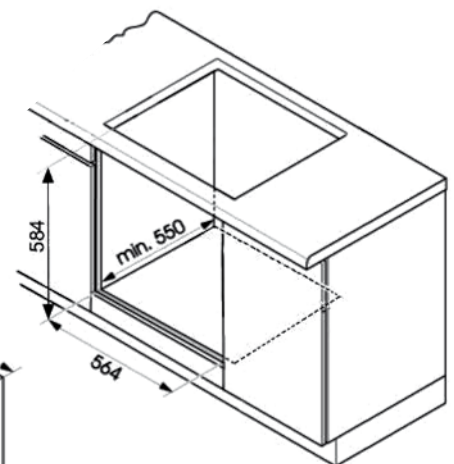
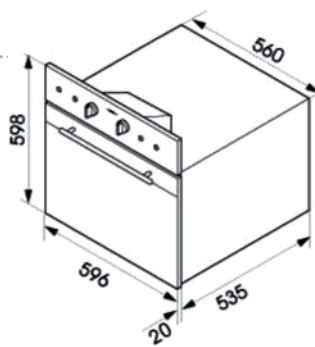
Elektro-Einbauherd, 60 cm, Designfront Edelstahl/Schwarzglas, mit 6 Funktionen

AUSSTATTUNGSMERKMALE

Energie-Effizienzklasse	A
Temperaturbereich	50 - 250 °C
Sicherheit	<ul style="list-style-type: none"> · Querstrombelüftung und Gehäusekühlung · Betriebskontrollleuchte · Kontrollleuchte für Backofentemperatur
6 Funktionen und 5 Beheizungsarten	<ul style="list-style-type: none"> · Ober und Unterhitze, Ober/Unterhitze mit Umluft · Großflächen-Grill · Großflächen-Grill mit Umluft · Auftaustufe · Innenraumbeleuchtung
Besonderheiten	Versenkbare Knebel
Innenraum	<ul style="list-style-type: none"> · Volumen 54 l · ORANIER-CLEAN up-Emaillierung
Backofentür	<ul style="list-style-type: none"> · Backofentür, 3-fach verglast, mit herausnehmbarer Innenscheibe · Vollglas-Innentüre
Serienausstattung	Reelingsystem mit Grillrost und 2 Multifunktionsblechen

TECHNISCHE DATEN

Gerät B/H/T	596 / 598 / 535 mm
Einbaumaße B/H/T	564 / 584 / 550 mm
Anschlusswert	3,2 kW



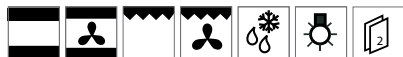
Kombinierbar mit Hilight-Elektro-Kochfeld KFC 9866 siehe Seite 59

Modell	Bestell-Nummer	VK-Preis (Exkl. MwSt)	VK-Preis (Inkl. 19% MwSt)
Einbau-Elektroherd EBH 9921	9921 04	599,00 €	712,81 €
VAZ für eine Ebene	1117 08	65,00 €	77,35 €
TAZ für eine Ebene	1118 08	45,00 €	53,55 €

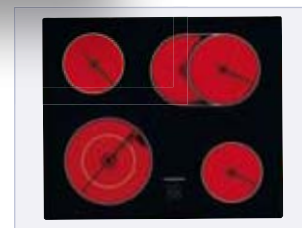


Elektro-Einbauherd

EBH 9915



Elektro-Einbauherd, 60 cm, Designfront Edelstahl/Schwarzglas, mit 6 Funktionen



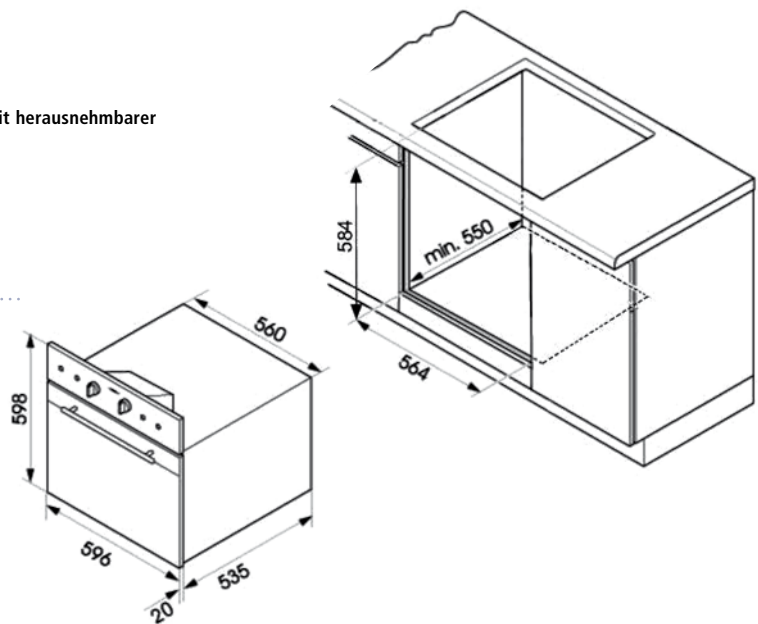
Kombinierbar mit Hilight-Elektro-Kochfeld KFC 9866 siehe Seite 59

AUSSTATTUNGSMERKMALE

Energie-Effizienzklasse	A
Temperaturbereich	50 - 250 °C
Sicherheit	<ul style="list-style-type: none"> - Querstrombelüftung und Gehäusekühlung - Betriebskontrollleuchte - Kontrollleuchte für Backofentemperatur
6 Funktionen und 5 Beheizungsarten	<ul style="list-style-type: none"> - Ober und Unterhitze, Ober/Unterhitze mit Umluft - Großflächen-Grill - Großflächen-Grill mit Umluft - Auftaustufe - Innenraumbeleuchtung
Innenraum	<ul style="list-style-type: none"> - Volumen 54 l - ORANIER-CLEAN up-Emaillierung
Backofentür	<ul style="list-style-type: none"> - Backofentür, 2-fach verglast, mit herausnehmbarer Innenscheibe - Vollglas-Innentüre
Serienausstattung	Reelingsystem mit Grillrost und 2 Multifunktionsblechen

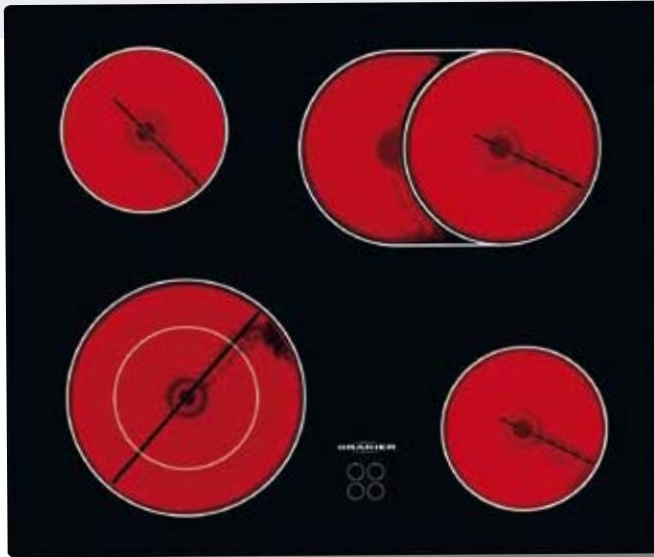
TECHNISCHE DATEN

Gerät B/H/T	596 / 598 / 535 mm
Einbaumaße B/H/T	564 / 584 / 550 mm
Anschlusswert	3,2 kW



Modell	Bestell-Nummer	VK-Preis (Exkl. MwSt)	VK-Preis (Inkl. 19% MwSt)
Einbau-Elektroherd EBH 9915	9915 04	499,00 €	593,81 €
VAZ für eine Ebene	1117 08	65,00 €	77,35 €
TAZ für eine Ebene	1118 08	45,00 €	53,55 €

Herd / Kochfeldkombinationen



Glaskeramik-Kochfeld

Typ 9866



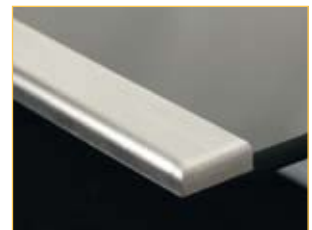
Rahmenlos für flächenbündigen Einbau geeignet, kombinierbar mit den Elektro-Einbauherden EBH 9926, EBH 9921, EBH 9915

AUSSTATTUNGSMERKMALE

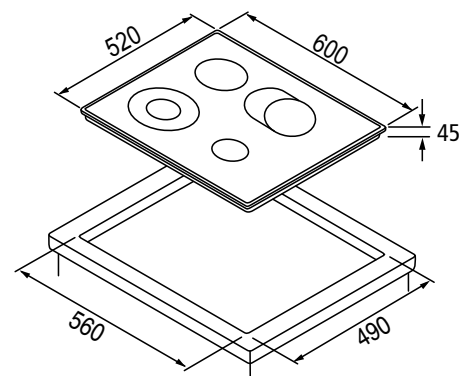
Sicherheit	Restwärmearzeige
4 energieregelte Kochzonen	<ul style="list-style-type: none"> · 2 Strahlungsheizkörper HiLight ø 145 mm, 1,20 kW · 1 Strahlungsheizkörper HiLight Zweikreis ø 210/120 mm, 2,2 / 0,70 kW · 1 Strahlungsheizkörper HiLight Bräterzone ø 265/170 mm, 2,4 / 1,40 kW

TECHNISCHE DATEN

Abmessungen B/T/H	600 / 520 / 45 mm
Ausschnittmaß B/T	560 / 490 mm
Anschlusswert	7,0 kW



Edelstahl-Seitenleisten und Verbindungsleiste als Sonderausstattung lieferbar



Glasstärke: 4 mm
Eckradius: 8 mm

Modell	Bestell-Nummer	VK-Preis (Exkl. MwSt)	VK-Preis (Inkl. 19% MwSt)
Glaskeramik-Kochfeld KFC 9866	9866 05	499,00 €	593,81 €
2 Seitenleisten	9207 46	25,00 €	29,75 €
1 Verbindungsleiste	9207 45	25,00 €	29,75 €



Elektro-Einbauherd EHG 3020 mit Gaskochmulde EMG 4 oder EMS 4

Elektro-Einbauherd

EHG 3020



Multifunktions-Einbauherd, 60 cm, Designfront Edelstahl/Schwarzglas mit 9 Funktionen, kombinierbar mit Gas-Kochfelder EMG 4 / EMS 4

AUSSTATTUNGSMERKMALE

Energie-Effizienzklasse	A
Temperaturbereich	50-250 °C
Sicherheit	<ul style="list-style-type: none"> · Querstrombelüftung und Gehäusekühlung · Betriebskontrollleuchte · Kontrollleuchte für Backofentemperatur
9 Funktionen und 8 Beheizungsarten	<ul style="list-style-type: none"> · Unterhitze, Ober und Unterhitze, · Ober/Unterhitze mit Umluft · Großflächen-Grill · Großflächen-Grill mit echter Heißluft · Heißluft · Auftaustufe · Pizzastufe · Innenraumbeleuchtung
Besonderheiten	<ul style="list-style-type: none"> · Design-Knebel · Garzeitentabelle
Innenraum	<ul style="list-style-type: none"> · ORANIER-CLEAN UP-Emaillierung · Volumen ca. 54 l
Backofentür	<ul style="list-style-type: none"> · 3-fach verglast mit herausnehmbarem Ganzglasinnenscheibe · Backofen-Innentür mit Garzeitentabelle
Serienausstattung	Reelingsystem mit Grillrost und 2 Multifunktionsblechen

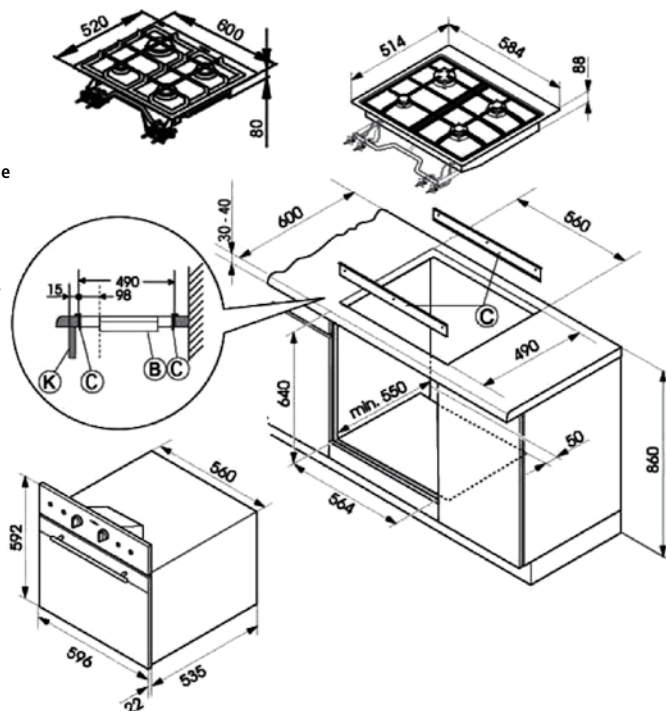
TECHNISCHE DATEN

Gerät B/H/T	596 / 592 / 535 mm
Einbaumaße B/H/T	564 / 600 / min. 550 mm
Anschlusswert	3,2 kW



EHG 3020 kombiniert mit EMG 4

Glasstärke: 4mm
Eckenradius: 8 mm



Herdkombinationen



EMG 4 rahmenlos



EMS 4 Edelstahl

Gas-Kochmulde

EMG 4



Glaskeramik-Gaskochfeld rahmenlos, 60 cm, kombinierbar mit dem Multifunktions-Einbauherd EHG 3020

AUSSTATTUNGSMERKMALE

- 4 Kochstellenbrenner**
- mit elektrischer Taktfunkenzündung
 - **1 Starkbrenner** mit 3,00 kW
 - **2 Normalbrenner** mit je 1,65 kW
 - **1 Garbrenner** mit 1,00 kW
 - alle Kochstellen thermoelektrisch gesichert, mit emaillierten Brennerdeckeln

- Zubehör**
- Glaskeramikauflege
 - 1 Metallschaber
 - Gusstopfträger mit Gummifüßen

TECHNISCHE DATEN

Kochfeld Breite / Tiefe 600 / 520 mm

Ausschnitt Breite / Tiefe 560 / 490 mm

Gas-Kochmulde

EMS 4



Kochmulde Edelstahl, 60 cm, kombinierbar mit dem Multifunktions-Einbauherd EHG 3020

AUSSTATTUNGSMERKMALE

- 4 Kochstellenbrenner**
- mit elektrischer Taktfunkenzündung
 - **1 Starkbrenner** mit 2,75 kW
 - **2 Normalbrenner** mit je 1,65 kW
 - **1 Garbrenner** mit 1,00 kW
 - alle Kochstellen thermoelektrisch gesichert, mit emaillierten Brennerdeckeln
 - Gusstopfträger mit Gummifüßen

TECHNISCHE DATEN

Kochfeld Breite / Tiefe 584 / 514 mm

Ausschnitt Breite / Tiefe 560 / 490 mm

Modell	Bestell-Nummer	VK-Preis (Exkl. MwSt)	VK-Preis (Inkl. 19% MwSt)
Einbau-Elektroherd EHG 3020 mit Gas-Kochfeld EMS 4 Edelstahl	Erdgas 3020+EMS4 04	1.379,00 €	1.641,01 €
	Propan 3020+EMS4 05	1.379,00 €	1.641,01 €
Einbau-Elektroherd EHG 3020 mit Gas-Kochfeld EMG 4 rahmenlos	Erdgas 3020+EMG4 06	1.479,00 €	1.760,01 €
	Propan 3020+EMG4 08	1.479,00 €	1.760,01 €
VAZ für eine Ebene	1117 08	65,00 €	77,35 €
TAZ für eine Ebene	1118 08	45,00 €	53,55 €
2 Seitenleisten	9207 46	25,00 €	29,75 €
1 Verbindungsleiste	9207 45	25,00 €	29,75 €



Elektro-Einbauherd EHG 3010 mit GAS-UNTER-GLAS- Kochfeld EKG 6

Elektro-Einbauherd	60	A
EHG 3010		
Multifunktions-Einbauherd, 60 cm, Designfront Edelstahl/Schwarzglas mit 9 Funktionen und versenkbaren Knebel, kombinierbar mit GAS-UNTER-GLAS-Kochfeld EKG 6		

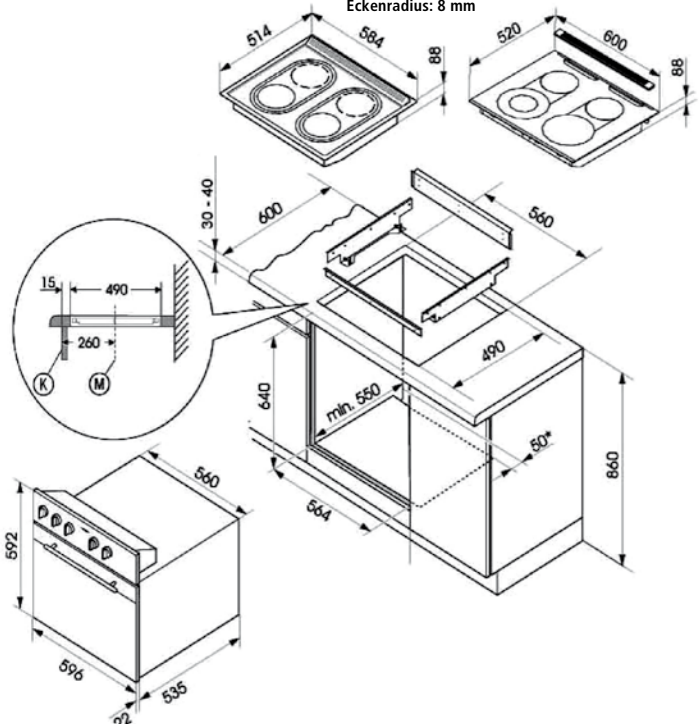
AUSSTATTUNGSMERKMALE

Energie-Effizienzklasse	A
Temperaturbereich	50-250 °C
Sicherheit	<ul style="list-style-type: none"> · Querstrombelüftung und Gehäusekühlung · Betriebskontrollleuchte · Kontrollleuchte für Backofentemperatur
9 Funktionen und 8 Beheizungsarten	<ul style="list-style-type: none"> · Unterhitze, Ober und Unterhitze, Ober/Unterhitze mit Umluft · Großflächen-Grill · Großflächen-Grill mit echter Heißluft · Heißluft · Auftastufe · Pizzastufe · Innenraumbelichtung
Besonderheiten	<ul style="list-style-type: none"> · Versenkbare Knebel · Garzeitentabelle · Programmierbarer Timer (Garbeginn, Gardauer, Garende)
Innenraum	<ul style="list-style-type: none"> · ORANIER-CLEAN UP-Emaillierung · Volumen ca. 54 l
Backofentür	<ul style="list-style-type: none"> · 3-fach verglast mit herausnehmbarem Ganzglasinnenscheibe · Backofen-Innentür mit Garzeitentabelle
Serienausstattung	Reelingsystem mit Grillrost und 2 Multifunktionsblechen



EHG 3020 kombiniert mit EKG 6

Glasstärke: 4mm
Eckenradius: 8 mm



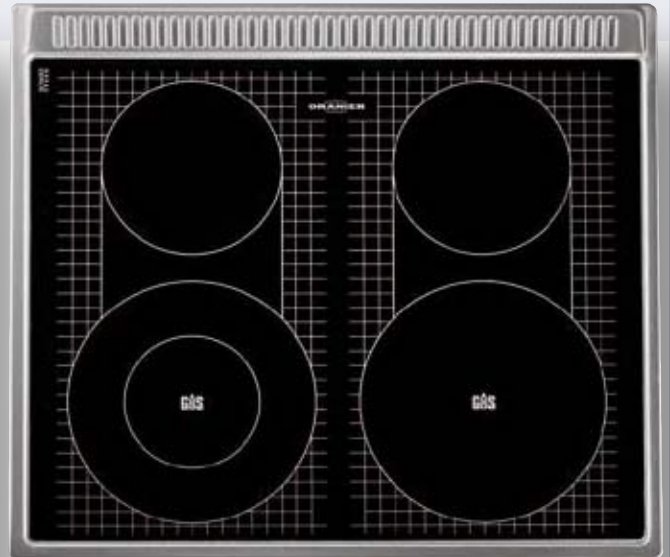
TECHNISCHE DATEN

Gerät B/H/T	596 / 592 / 535 mm
Einbaumaße B/H/T	564 / 584 / 550 mm
Anschlusswert	3,2 kW

Herdkombinationen



EKG 6 rahmenlos



EKG 6 mit Edelstahlrahmen

EKG 6

60

Glaskeramik-Gaskochfeld rahmenlos und mit Edelstahlrahmen, 60 cm, kombinierbar mit dem Multifunktions-Einbauherd Einbauherd EHG 3010

AUSSTATTUNGSMERKMALE

Ausstattung

- Linke Kochfläche mit 2-Kreis-Brennersystem (2 x 1,25 kW) für optimale Energieausnutzung, An- und Fortkochzone
- Rechte Kochfläche 2,50 kW, An- und Fortkochzone
- Schadstoffarmes Infrarot-Brennersystem mit Leistungsregelung über 12-stufigen Energieregler
- Getrennte Restwärmeanzeige für rechte und linke Kochfläche
- Thermischer Überlastungsschutz für Kochflächen

Zubehör

1 Metallschaber

TECHNISCHE DATEN

EKG 6 rahmenlos

Kochfeld Breite / Tiefe 600 / 520 mm

Ausschnitt Breite / Tiefe 560 / 490 mm

EKG 6 mit Rahmen

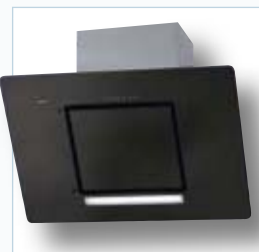
Kochfeld Breite / Tiefe 584 / 514 mm

Ausschnitt Breite / Tiefe 560 / 490 mm

Modell	Bestell-Nummer	VK-Preis (Exkl. MwSt)	VK-Preis (Inkl. 19% MwSt)
Einbau-Elektroherd EHG 3010 mit GAS-UNTER-GLAS-Kochfeld EKG 6 mit Edelstahlrahmen	Erdgas 3010+EKG6 04	1.799,00 €	2.140,81 €
	Propan 3010+EKG6 05	1.799,00 €	2.140,81 €
Einbau-Elektroherd EHG 3010 mit GAS-UNTER-GLAS-Kochfeld EKG 6 rahmenlos	Erdgas 3010+EKG6 06	1.799,00 €	2.140,81 €
	Propan 3010+EKG6 08	1.799,00 €	2.140,81 €
VAZ für eine Ebene	1117 08	65,00 €	77,35 €
TAZ für eine Ebene	1118 08	45,00 €	53,55 €
2 Seitenleisten	9207 46	25,00 €	29,75 €
1 Verbindungsleiste	9207 45	25,00 €	29,75 €



Dunst- abzugshauben



ORANIER

Qualität aus Deutschland

Extras und Besonderheiten

Dunstabzugshauben von ORANIER sehen nicht nur gut aus - sie sind auch praktisch, wenn es um die Wartung geht.



Metallfettfilter

Durch den raffinierten Schnappverschluss lassen sich die Metallfettfilter von ORANIER einfach aus der Dunstabzugshaube entnehmen und nach der Reinigung wieder einsetzen.



Randabsaugung

Die Randabsaugung fängt effizient sich seitlich ausbreitende Küchendämpfe ab. Die Breite der Haube wird effektiver genutzt, die Saugleistung ist auf den Rand der Haube ausgerichtet. Zudem wird der Vorteil einer schöneren Optik von einem zusätzlich Geräuschdämm-Effekt begleitet.



Aktivkohlefilter

Aktivkohlefilter reinigen im Umluftbetrieb den Wrasen von Geruchspartikeln. Die zu tausenden Aktivkohlefilter lassen sich durch einen simplen Klickverschluss in die Halterung einrasten und im Wartungsfall ebenso einfach entnehmen.



Luftleitbleche

Mit der optimalen Führung des Luftstromes kann die Leistung einer Haube verbessert werden. Durch exakt berechnete Luftleitbleche wird der Luftstrom so gelenkt, dass die Geräuschentwicklung und der Energieverbrauch vermindert werden.



Dimmbares Halogen

Bei der Dimmung hat ORANIER meist eine Alleinstellung. Die leicht zugänglichen Halogen-Lampenhalterungen lassen einen schnellen und unkomplizierten Austausch der dimmbaren Beleuchtung zu.



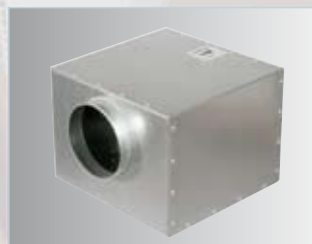
Verschweißte Kanten

Die verschweißten Kanten schaffen feine Übergänge und bringen eine höhere Stabilität, wodurch die Haube noch ruhiger läuft.



Leise Hauben

ORANIER-Hauben mit diesem Zeichen sind durch die zusätzliche Dämmung besonders leise. Die Werte liegen im Betrieb teilweise nur bei 39 dB(A).



Externe Motoren

So wird es noch leiser. Wenn der Motor beispielsweise in der Speisekammer platziert wird, bleibt in der Küche nur ein leises Rauschen – nicht nur die Gerüche verflüchtigen sich – auch die Geräusche.

Variantenvielfalt



Selectronic Ein-Knebel-Bedienung

1 Knebel – 5 Funktionen...

1. An- und Abschaltfunktion
2. 5-Stufenregulierung
3. Ankochstufe aktivieren
4. Nachlaufautomatik aktivieren
5. Licht dimmen

...einfach, komfortabel und formschön.



Touch-Control-Bedienung

Touch-Control-Bedienung ist ein technisches Meisterwerk. Alle Einstellungen können hier per Finger-Tipp am Gerät bedient werden. Die glatte Oberfläche ist besonders leicht zu reinigen.



LCD-Multifunktions-Display

Die optisch attraktive LCD-Anzeige informiert über die eingestellte Leistungsstufe und erinnert an die Filterreinigung. Außerdem wird über das LCD der Stand der Nachlauf-Automatik und der Turbo-Stufe angezeigt. Bei der Nachlaufautomatik nach dem Ankochen wird die Leistung automatisch stufenweise heruntergeschaltet. Durch den integrierten Kurzzeitwecker behalten Sie die Garzeit Ihrer Speisen immer im Blick. Die Halogenbeleuchtung ist dimmbar und schafft die gewünschte Atmosphäre.



7-Segment-Anzeige-Display

Die übersichtlichen 7-Segment-Displays zeigen die gewählte Leistungsstufe an, die Dauer der Nachlaufautomatik und wann die Säuberung des Fettfilters erfolgen soll.



Selten gab es ein so variantenreiches Programm bei ORANIER. Jede moderne Küche braucht einen Blickfang, wenn man die Küche betritt. Dafür ist die Dunstabzugshaube wie geschaffen.

Die technische Vielfalt des neuen Haubenprogrammes bietet für jedes Umfeld das Richtige. Hauben mit serienmäßig integrierter oder sogar externer Technik – für noch mehr Leistung und noch weniger Geräusentwicklung. Die Designvielfalt und deren verschiedene Bauweisen bieten ein umfassendes Angebot für jeden Anspruch.

Piktogramme



Umluftbetrieb möglich



Flüsterleise < 43 dB



Leise \geq 43 dB



Umbau für externen Motor möglich



Beleuchtung mit Dimmer



Sonderanfertigung lieferbar



ORANIER

Kopf frei für gute Luft...



Wandhaube

LEVANTO E



Wandhaube mit Kopffrei-Design, Edelstahl, 90 cm

AUSSTATTUNGSMERKMALE

Bedienung	Joystick mit 4 Leistungsstufen
Abluftleistung	max. 930 m³/h
Geräuschpegel Stufe 1	40 dB (A)
Beleuchtung	Neonbeleuchtung 21W
Besonderheiten	<ul style="list-style-type: none"> · 7-Segment-Display blau · Randabsaugung für effektiven Wrasenabzug · Metallfettfilter innenliegend und spülmaschinengeeignet

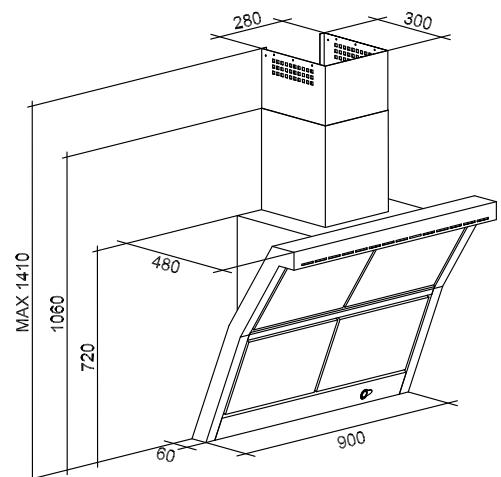
TECHNISCHE DATEN

Motor	1 Motor 400 W
Abluftstutzen / Reduzierstück	<ul style="list-style-type: none"> · 150 ø / 125 ø · Umluftbetrieb möglich

Im Lieferumfang sind 4 Kassetten in Edelstahl und 4 in Schwarz enthalten (können individuell getauscht werden).



Levanto 90 E mit Edelstahlkassetten im Lieferumfang enthalten



Empfohlener Abstand über Elektrokochstelle: 40-50 cm
Empfohlener Abstand über Gaskochstelle: 50-60 cm

Modell	Bestellnummer	VK-Preis (Exkl. MwSt)	VK-Preis (Inkl. 19% MwSt)
Levanto 90 E	8883 04	1.399,00 €	1.664,81 €
Starter-Set für Umluft best. aus Aktivkohlefilter KSC 8883 + Umluft-Set für Wandhauben			
	9208 57 + 9208 08	69,00 €	82,11 €

Zubehör ab Seite 111.



Kopffrei-Wandhaube

FAROU E



Wandhaube mit Kopffrei-Design, Edelstahl, 90 cm

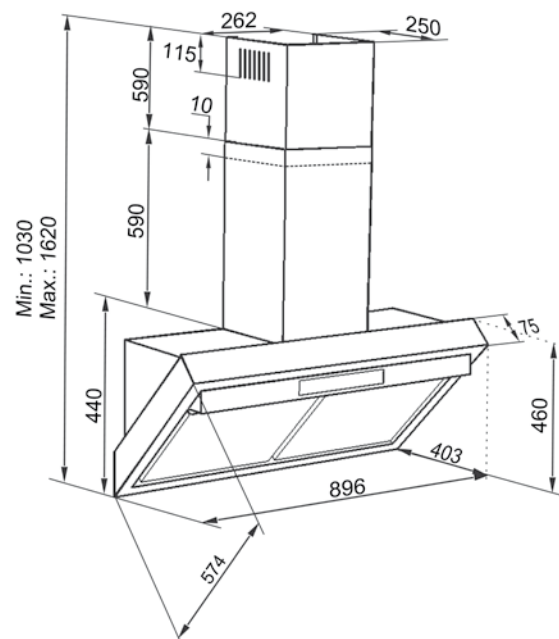
AUSSTATTUNGSMERKMALE

Bedienung	Touch-Control mit 4 Leistungsstufen
Abluftleistung	max. 915 m ³ /h
Geräuschpegel Stufe 1	40 dB (A)
Beleuchtung	2 x 20 W Halogenlampen
Besonderheiten	<ul style="list-style-type: none"> · 7-Segment-Display blau · Randabsaugung für effektiven Wrasenabzug · Verschweißte Kanten · Nachlaufautomatik · Fettfilterreinigungsanzeige · Metallfettfilter innenliegend und spülmaschinengeeignet

TECHNISCHE DATEN

Motor	1 Motor 340 W
Abluftstutzen / Reduzierstück	<ul style="list-style-type: none"> · 150 ø / 125 ø · Umluftbetrieb möglich

Modell	Bestellnummer	VK-Preis (Exkl. MwSt)	VK-Preis (Inkl. 19% MwSt)
Farou 90 E	8718 04	899,00 €	1.069,81 €
Starter-Set für Umluft best. aus Aktivkohlefilter KSC 100 + Umluft-Set für Wandhauben			
	9208 03 + 9208 08	69,00 €	82,11 €
Werkseitige Vorbereitung für Reedkontaktschluss			
	9209 50	69,00 €	82,11 €
Reedkontaktschalter mit 10 m Kabel (passend zur werkseitigen Vorbereitung für Reedkontaktschluss)			
	9208 50	29,00 €	34,51 €



Empfohlener Abstand über Elektrokochstelle: 40-50 cm
Empfohlener Abstand über Gaskochstelle: 50-60 cm



Kopffrei-Wandhaube

MARIN S



Wandhaube mit Kopffrei-Design, Schacht Edelstahl, Glasschirm Sicherheitsglas Schwarz, 90/75 cm

AUSSTATTUNGSMERKMALE

Bedienung	Touch-Control mit 4 Leistungsstufen
Abluftleistung	max. 915 m ³ /h
Geräuschpegel Stufe 1	40 dB (A)
Beleuchtung	1 x 16 W Neonlampe
Besonderheiten	<ul style="list-style-type: none"> · 7-Segment-Display blau · Randabsaugung für effektiven Wrasenabzug · Serviceöffnung mit Liftbeschlag · Verschweißte Kanten · Nachlaufautomatik · Fettfilterreinigungsanzeige · Metallfettfilter innenliegend und spülmaschinengeeignet

TECHNISCHE DATEN

Motor	1 Motor 340 W
Abluftstutzen / Reduzierstück	<ul style="list-style-type: none"> · 150 ø / 125 ø · Umluftbetrieb möglich

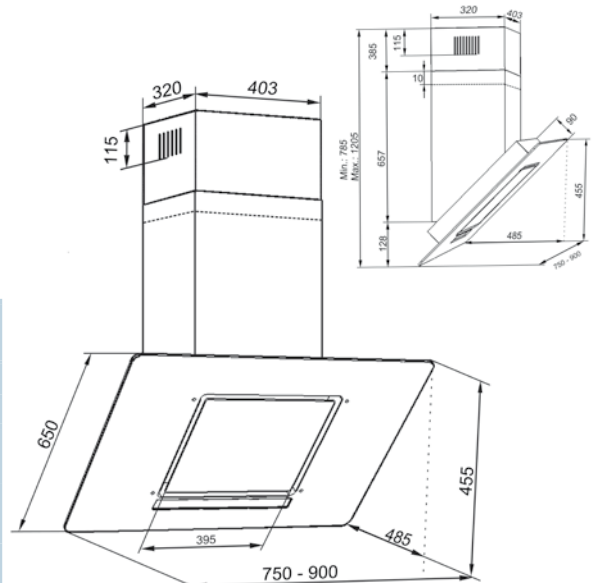
Im Lieferumfang ist eine zusätzliche Edelstahlabdeckung enthalten



Marin 90 S mit Edelstahlabdeckung, Abdeckung im Lieferumfang enthalten

Modell	Bestellnummer	VK-Preis (Exkl. MwSt)	VK-Preis (Inkl. 19% MwSt)
Marin 90 S	8716 11	939,00 €	1.117,41 €
Marin 75 S	8716 10	899,00 €	1.069,81 €
Starter-Set für Umluft best. aus Aktivkohlefilter KSC 100 + Umluft-Set für Wandhauben			
	9208 03 + 9208 08	69,00 €	82,11 €
Werkseitige Vorbereitung für Reedkontaktanschluss			
	9209 50	69,00 €	82,11 €
Reedkontaktschalter mit 10 m Kabel (passend zur werkseitigen Vorbereitung für Reedkontaktanschluss)			
	9208 50	29,00 €	34,51 €

Zubehör ab Seite 111.



Empfohlener Abstand über Elektrokochstelle: 40-50 cm
Empfohlener Abstand über Gaskochstelle: 50-60 cm



Wandhaube Helia W

Kopffrei-Wandhaube

HELIA W/S

90
75
60



Wandhaube mit Kopffrei-Design, Haubenkörper Weiß oder Schwarz, Glasschirm Sicherheitsklarglas oder Sicherheitsglas Schwarz, 90/75/60 cm

AUSSTATTUNGSMERKMALE

Bedienung	Elektronische Kurzhubtasten mit 5 Leistungsstufen
Abluftleistung	max. 740 m ³ /h
Geräuschpegel Stufe 1	42 dB (A)
Beleuchtung	2 x 20 W Halogenlampen
Besonderheiten	<ul style="list-style-type: none"> · 7-Segment-Display blau · Randabsaugung für effektiven Wrasenabzug · Verschweißte Kanten · Nachlaufautomatik · Fettfilterreinigungsanzeige · Metallfettfilter innenliegend und spülmaschinengeeignet

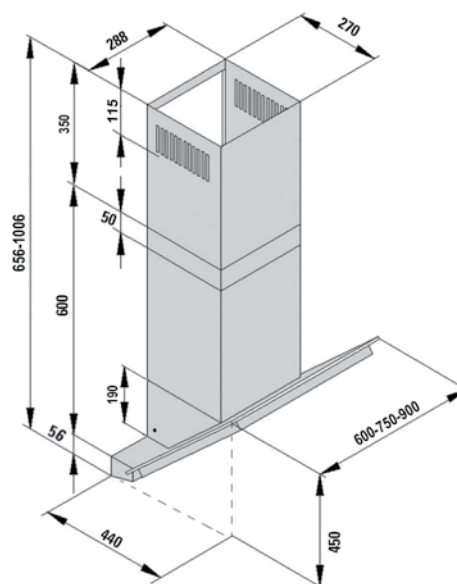


Wandhaube Helia S

TECHNISCHE DATEN

Motor	1 Motor 240 W
Abluftstutzen / Reduzierstück	<ul style="list-style-type: none"> · 150 ø / 125 ø · Umluftbetrieb möglich

Modell	Bestellnummer	VK-Preis (Exkl. MwSt)	VK-Preis (Inkl. 19% MwSt)
Helia 90 W	8737 74	749,00 €	891,31 €
Helia 75 W	8737 73	749,00 €	891,31 €
Helia 60 W	8737 72	739,00 €	879,41 €
Helia 90 S	8737 11	749,00 €	891,31 €
Helia 75 S	8737 10	749,00 €	891,31 €
Helia 60 S	8737 09	739,00 €	879,41 €
Starter-Set für Umluft best. aus Aktivkohlefilter KSC 100 + Umluft-Set für Wandhauben 9208 03 + 9208 08		69,00 €	82,11 €
Werkseitige Vorbereitung für Reedkontaktschluss	9209 50	69,00 €	82,11 €
Reedkontaktschalter mit 10 m Kabel (passend zur werkseitigen Vorbereitung für Reedkontaktschluss)	9208 50	29,00 €	34,51 €



Empfohlener Abstand über Elektrokochstelle: 40-50 cm
Empfohlener Abstand über Gaskochstelle: 50-60 cm



Kopffrei- Wandhaube

HELIA EK

90
75
60



Wandhaube mit Kopffrei-Design, Haubenkörper Edelstahl, Glasschirm Sicherheitsklarglas

AUSSTATTUNGSMERKMALE

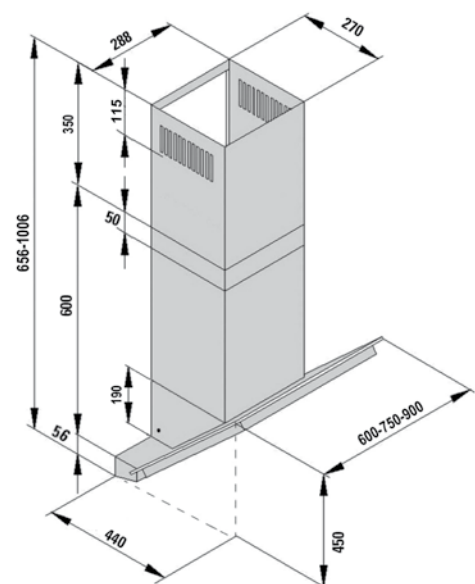
Bedienung	Elektronische Kurzhubtasten mit 5 Leistungsstufen
Abluftleistung	max. 740 m ³ /h
Geräuschpegel Stufe 1	42 dB (A)
Beleuchtung	2 x 20 W Halogenlampen
Besonderheiten	<ul style="list-style-type: none"> · 7-Segment-Display blau · Randabsaugung für effektiven Wrasenabzug · Verschweißte Kanten · Nachlaufautomatik · Fettfilterreinigungsanzeige · Metallfettfilter innenliegend und spülmaschinene geeignet

TECHNISCHE DATEN

Motor	1 Motor 240 W
Abluftstutzen / Reduzierstück	<ul style="list-style-type: none"> · 150 ø / 125 ø · Umluftbetrieb möglich

Modell	Bestellnummer	VK-Preis (Exkl. MwSt)	VK-Preis (Inkl. 19% MwSt)
Helia 90 EK	8738 76	769,00 €	915,11 €
Helia 75 EK	8738 75	769,00 €	915,11 €
Helia 60 EK	8738 74	759,00 €	903,21 €
Starter-Set für Umluft best. aus Aktivkohlefilter KSC 100 + Umluft-Set für Wandhauben			
	9208 03 + 9208 08	69,00 €	82,11 €
Werkseitige Vorbereitung für Reedkontaktanschluss			
	9209 50	69,00 €	82,11 €
Reedkontaktschalter mit 10 m Kabel (passend zur werkseitigen Vorbereitung für Reedkontaktanschluss)			
	9208 50	29,00 €	34,51 €

Zubehör ab Seite 111.



Empfohlener Abstand über Elektrokochstelle: 40-50 cm
Empfohlener Abstand über Gaskochstelle: 50-60 cm



Kopffrei-Wandhaube

HELIA E

90
75
60



Wandhaube mit Kopffrei-Design, Haubenkörper Edelstahl, Glasschirm Sicherheitsglas grau

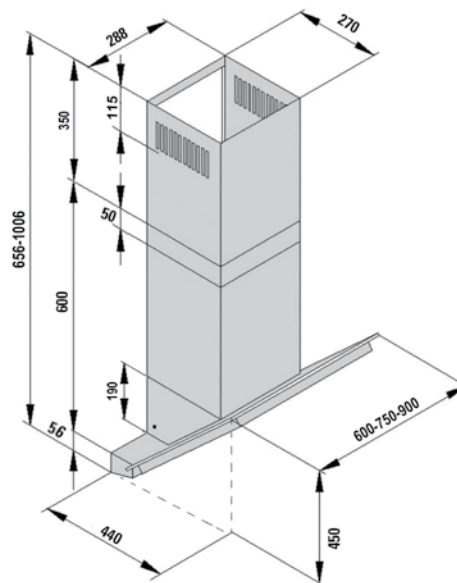
AUSSTATTUNGSMERKMALE

Bedienung	Elektronische Kurzhubtasten mit 5 Leistungsstufen
Abluftleistung	max. 740 m ³ /h
Geräuschpegel Stufe 1	42 dB (A)
Beleuchtung	2 x 20 W Halogenlampen
Besonderheiten	<ul style="list-style-type: none"> · 7-Segment-Display blau · Randabsaugung für effektiven Wrasenabzug · Verschweißte Kanten · Nachlaufautomatik · Fettfilterreinigungsanzeige · Metallfettfilter innenliegend und spülmaschinengeeignet

TECHNISCHE DATEN

Motor	1 Motor 240 W
Abluftstutzen / Reduzierstück	<ul style="list-style-type: none"> · 150 ø / 125 ø · Umluftbetrieb möglich

Modell	Bestellnummer	VK-Preis (Exkl. MwSt)	VK-Preis (Inkl. 19% MwSt)
Helia 90 E	8738 04	769,00 €	915,11 €
Helia 75 E	8738 05	769,00 €	915,11 €
Helia 60 E	8738 06	759,00 €	903,21 €
Starter-Set für Umluft best. aus Aktivkohlefilter KSC 100 + Umluft-Set für Wandhauben			
	9208 03 + 9208 08	69,00 €	82,11 €
Werkseitige Vorbereitung für Reedkontaktanschluss			
	9209 50	69,00 €	82,11 €
Reedkontaktschalter mit 10 m Kabel (passend zur werkseitigen Vorbereitung für Reedkontaktanschluss)			
	9208 50	29,00 €	34,51 €



Empfohlener Abstand über Elektrokochstelle: 40-50 cm
Empfohlener Abstand über Gaskochstelle: 50-60 cm



Kopffrei-Wandhaube

HELIA ES



Wandhaube mit Kopffrei-Design, Haubenkörper Edelstahl, Glasschirm Sicherheitsglas schwarz

AUSSTATTUNGSMERKMALE

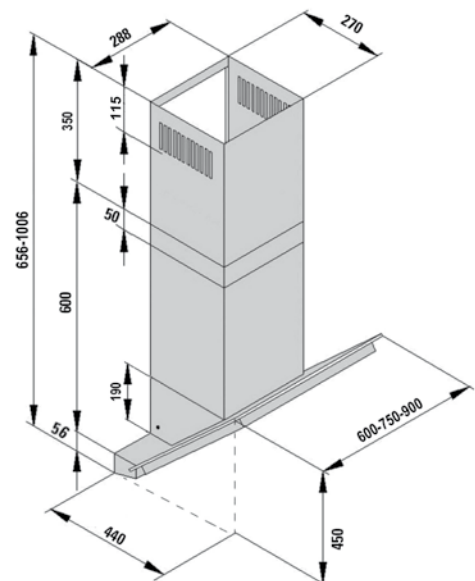
Bedienung	Elektronische Kurzhubtasten mit 5 Leistungsstufen
Abluftleistung	max. 740 m³/h
Geräuschpegel Stufe 1	42 dB (A)
Beleuchtung	2 x 20 W Halogenlampen
Besonderheiten	<ul style="list-style-type: none"> · 7-Segment-Display blau · Randabsaugung für effektiven Wrasenabzug · Verschweißte Kanten · Nachlaufautomatik · Fettfilterreinigungsanzeige · Metallfettfilter innenliegend und spülmaschineneeignet

TECHNISCHE DATEN

Motor	1 Motor 240 W
Abluftstutzen / Reduzierstück	<ul style="list-style-type: none"> · 150 ø / 125 ø · Umluftbetrieb möglich

Modell	Bestellnummer	VK-Preis (Exkl. MwSt)	VK-Preis (Inkl. 19% MwSt)
Helia 90 ES	8738 56	769,00 €	915,11 €
Helia 75 ES	8738 55	769,00 €	915,11 €
Helia 60 ES	8738 54	759,00 €	903,21 €
Starter-Set für Umluft best. aus Aktivkohlefilter KSC 100 + Umluft-Set für Wandhauben			
	9208 03 + 9208 08	69,00 €	82,11 €
Werkseitige Vorbereitung für Reedkontaktanschluss			
	9209 50	69,00 €	82,11 €
Reedkontaktswitcher mit 10 m Kabel (passend zur werkseitigen Vorbereitung für Reedkontaktanschluss)			
	9208 50	29,00 €	34,51 €

Zubehör ab Seite 111.



Empfohlener Abstand über Elektrokochstelle: 40-50 cm
Empfohlener Abstand über Gaskochstelle: 50-60 cm



ORANIER

Haube mit Köpfchen...



Sopero E-VSD

Wandhaube

SOPERO E/S-VSD



Wandhaube, Grundschaft Edelstahl bzw. Edelstahl mit Glasapplikation Schwarz, Sims Edelstahl mit Glasapplikation Schwarz, 90 cm

AUSSTATTUNGSMERKMALE

Bedienung	Selectronic mit 5 Leistungsstufen
Abluftleistung	max. 740 m ³ /h
Geräuschpegel Stufe 1	40 dB (A)
Beleuchtung	2 x 50 W Halogenlampen, dimmbar mit Memory-Funktion
Besonderheiten	<ul style="list-style-type: none"> · 7-Segment-Display blau · Randabsaugung für effektiven Wrasenabzug · Luftleitbleche für bessere Luftführung und einfache Reinigung · Verschweißte Kanten · Ankochautomatik · Nachlaufautomatik · Fettfilterreinigungsanzeige · Metallfettfilter innenliegend und spülmaschinengeeignet

TECHNISCHE DATEN

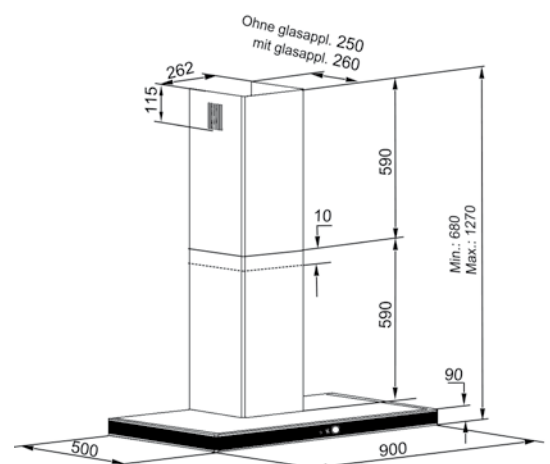
Motor	1 Motor 240 W
Abluftstutzen / Reduzierstück	<ul style="list-style-type: none"> · 150 ø / 125 ø · Umluftbetrieb möglich

Modell	Bestellnummer	VK-Preis (Exkl. MwSt)	VK-Preis (Inkl. 19% MwSt)
Sopero 90 E-VSD	8721 04	849,00 €	1.010,31 €
Sopero 90 S-VSD	8721 06	899,00 €	1.069,81 €
Starter-Set für Umluft best. aus Aktivkohlefilter KSC 100 + Umluft-Set für Wandhauben			
	9208 03 + 9208 08	69,00 €	82,11 €
Werkseitige Vorbereitung für Reedkontaktanschluss			
	9209 50	69,00 €	82,11 €
Reedkontaktschalter mit 10 m Kabel (passend zur werkseitigen Vorbereitung für Reedkontaktanschluss)			
	9208 50	29,00 €	34,51 €

Zubehör und Sonderanfertigung ab Seite 111.



Sopero S-VSD



Empfohlener Abstand über Elektrokochstelle: 65-75 cm
Empfohlener Abstand über Gaskochstelle: 75-85 cm



Wandhaube

SOLAIRE AMBIENTE E



Wandhaube, Haubenkörper Edelstahl mit Glasapplikation Weiß, 90 cm

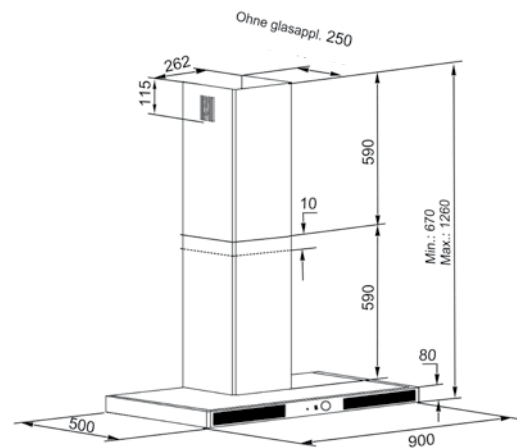
AUSSTATTUNGSMERKMALE

Bedienung	Selectronic mit 5 Leistungsstufen
Abluftleistung	max. 740 m³/h
Geräuschpegel Stufe 1	40 dB (A)
Beleuchtung	<ul style="list-style-type: none"> · Ambiente-Light (2 x 6 W Neon) · 2 x 50 W Halogenlampen, dimmbar mit Memory-Funktion
Besonderheiten	<ul style="list-style-type: none"> · 7-Segment-Display blau · Randabsaugung für effektiven Wrasenabzug · Luftleitbleche für bessere Luftführung und einfache Reinigung · Verschweißte Kanten · Ankochautomatik · Nachlaufautomatik · Fettfilterreinigungsanzeige · Metallfettfilter innenliegend und spülmaschinengeeignet

TECHNISCHE DATEN

Motor	1 Motor 240 W
Abluftstutzen / Reduzierstück	<ul style="list-style-type: none"> · 150 ø / 125 ø · Umluftbetrieb möglich

Modell	Bestellnummer	VK-Preis (Exkl. MwSt)	VK-Preis (Inkl. 19% MwSt)
Solaire Ambiente 90 E	8726 74	849,00 €	1.010,31 €
Starter-Set für Umluft best. aus Aktivkohlefilter KSC 100 + Umluft-Set für Wandhauben			
	9208 03 + 9208 08	69,00 €	82,11 €
Werkseitige Vorbereitung für Reedkontaktanschluss			
	9209 50	69,00 €	82,11 €
Reedkontaktschalter mit 10 m Kabel (passend zur werkseitigen Vorbereitung für Reedkontaktanschluss)			
	9208 50	29,00 €	34,51 €



Empfohlener Abstand über Elektrokochstelle: 65-75 cm
Empfohlener Abstand über Gaskochstelle: 75-85 cm



Solaire E-VSD

Wandhaube

SOLAIRE E/S-VSD



Wandhaube, Grundschaft Edelstahl bzw. Edelstahl mit Glasapplikation Schwarz, Sims Edelstahl mit Glasapplikation Schwarz, 90 cm

AUSSTATTUNGSMERKMALE

Bedienung	Selectronic mit 5 Leistungsstufen
Abluftleistung	max. 740 m ³ /h
Geräuschpegel Stufe 1	40 dB (A)
Beleuchtung	2 x 50 W Halogenlampen, dimmbar mit Memoryfunktion
Besonderheiten	<ul style="list-style-type: none"> · 7-Segment-Display blau · Randabsaugung für effektiven Wrasenabzug · Luftleitbleche für bessere Luftführung und einfache Reinigung · Verschweißte Kanten · Ankocharautomatik · Nachlaufautomatik · Fettfilterreinigungsanzeige · Metallfettfilter innenliegend und spülmaschinengeeignet

TECHNISCHE DATEN

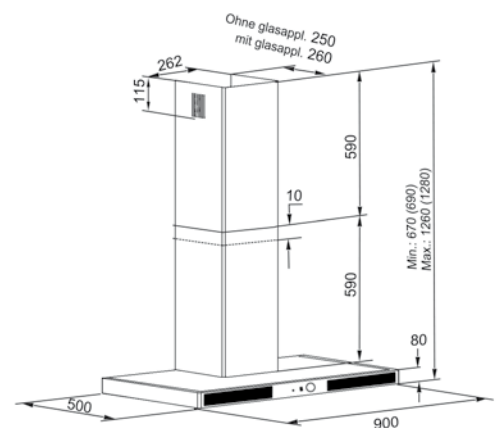
Motor	1 Motor 240 W
Abluftstutzen / Reduzierstück	<ul style="list-style-type: none"> · 150 ø / 125 ø · Umluftbetrieb möglich

Modell	Bestellnummer	VK-Preis (Exkl. MwSt)	VK-Preis (Inkl. 19% MwSt)
Solaire 90 E-VSD	8726 04	749,00 €	891,31 €
Solaire 90 S-VSD	8726 06	799,00 €	950,81 €
Starter-Set für Umluft best. aus Aktivkohlefilter KSC 100 + Umluft-Set für Wandhauben			
	9208 03 + 9208 08	69,00 €	82,11 €
Werkseitige Vorbereitung für Reedkontaktanschluss			
	9209 50	69,00 €	82,11 €
Reedkontaktschalter mit 10 m Kabel (passend zur werkseitigen Vorbereitung für Reedkontaktanschluss)			
	9208 50	29,00 €	34,51 €

Zubehör und Sonderanfertigung ab Seite 111.



Solaire S-VSD



Empfohlener Abstand über Elektrokochstelle: 65-75 cm
Empfohlener Abstand über Gaskochstelle: 75-85 cm



Wandhaube LARGO E-VSD

120
90



Wandhaube, Haubenkörper Edelstahl, 120/90 cm

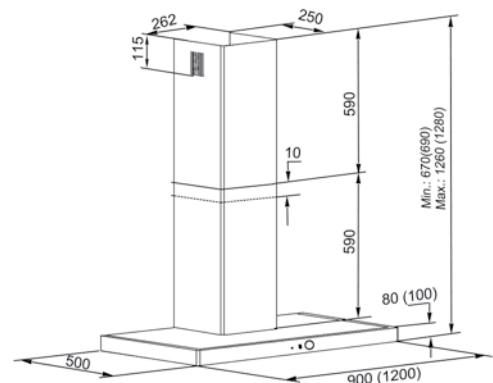
AUSSTATTUNGSMERKMALE

Bedienung	Selectronic mit 5 Leistungsstufen
Abluftleistung	max. 740 m³/h
Geräuschpegel Stufe 1	40 dB (A)
Beleuchtung	2 bzw. 3 x 50 W Halogenlampen, dimmbar mit Memoryfunktion
Besonderheiten	<ul style="list-style-type: none"> · 7-Segment-Display blau · Randabsaugung für effektiven Wrasenabzug · Luftleitbleche für bessere Luftführung und einfache Reinigung · Verschweißte Kanten · Ankochautomatik · Nachlaufautomatik · Fettfilterreinigungsanzeige · Metallfettfilter innenliegend und spülmaschinengeeignet

TECHNISCHE DATEN

Motor	1 Motor 240 W
Abluftstutzen / Reduzierstück	<ul style="list-style-type: none"> · 150 ø / 125 ø · Umluftbetrieb möglich

Modell	Bestellnummer	VK-Preis (Exkl. MwSt)	VK-Preis (Inkl. 19% MwSt)
Largo 120 E-VSD	8894 04	799,00 €	950,81 €
Largo 90 E-VSD	8893 04	699,00 €	831,81 €
Starter-Set für Umluft best. aus Aktivkohlefilter KSC 100 + Umluft-Set für Wandhauben			
	9208 03 + 9208 08	69,00 €	82,11 €
Werkseitige Vorbereitung für Reedkontaktanschluss			
	9209 50	69,00 €	82,11 €
Reedkontaktschalter mit 10 m Kabel (passend zur werkseitigen Vorbereitung für Reedkontaktanschluss)			
	9208 50	29,00 €	34,51 €



Empfohlener Abstand über Elektrokochstelle: 65-75 cm
Empfohlener Abstand über Gaskochstelle: 75-85 cm



Wandhaube

LISSERO E-VD



Wandhaube, Haubenkörper Edelstahl, 90/80/60 cm

AUSSTATTUNGSMERKMALE

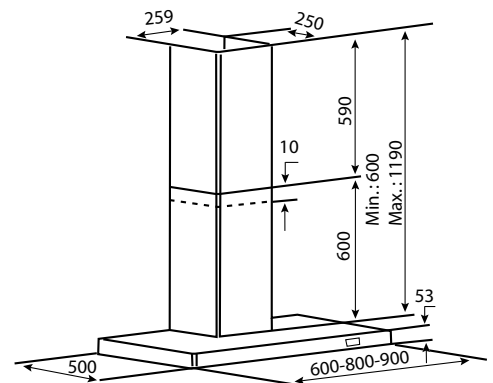
Bedienung	Elektronische Kurzhubtasten mit 5 Leistungsstufen
Abluftleistung	max. 740 m³/h
Geräuschpegel Stufe 1	42 dB (A)
Beleuchtung	2 x 50 W Halogenlampen, dimmbar
Besonderheiten	<ul style="list-style-type: none"> · LCD-Multifunktionsdisplay blau · Verschweißte Kanten · Nachlaufautomatik · Turbostufe · Fettfilterreinigungsanzeige · Kurzeitwecker · Metallfettfilter spülmaschinengeeignet

TECHNISCHE DATEN

Motor	1 Motor 240 W
Abluftstutzen / Reduzierstück	<ul style="list-style-type: none"> · 150 ø / 125 ø · Umluftbetrieb möglich

Modell	Bestellnummer	VK-Preis (Exkl. MwSt)	VK-Preis (Inkl. 19% MwSt)
Lissero 90 E-VD	8808 24	699,00 €	831,81 €
Lissero 80 E-VD	8806 24	689,00 €	819,91 €
Lissero 60 E-VD	8804 24	679,00 €	808,01 €
Starter-Set für Umluft best. aus Aktivkohlefilter KSC 100 + Umluft-Set für Wandhauben			
	9208 03 + 9208 08	69,00 €	82,11 €
Werkseitige Vorbereitung für Reedkontaktanschluss			
	9209 50	69,00 €	82,11 €
Reedkontaktschalter mit 10 m Kabel (passend zur werkseitigen Vorbereitung für Reedkontaktanschluss)			
	9208 50	29,00 €	34,51 €

Zubehör und Sonderanfertigung ab Seite 111.



Empfohlener Abstand über Elektrokochstelle: 65-75 cm
Empfohlener Abstand über Gaskochstelle: 75-85 cm

A photograph of a woman with blonde hair smiling and a man with dark hair using chopsticks. They are in a kitchen, looking up at a silver range hood with a mesh filter. The scene is brightly lit, and the overall mood is warm and domestic.

ORANIER

Auf die Haube gekommen...



Wandhaube

BREVA



Wandhaube, Haubenkörper Edelstahl, 90 cm

AUSSTATTUNGSMERKMALE

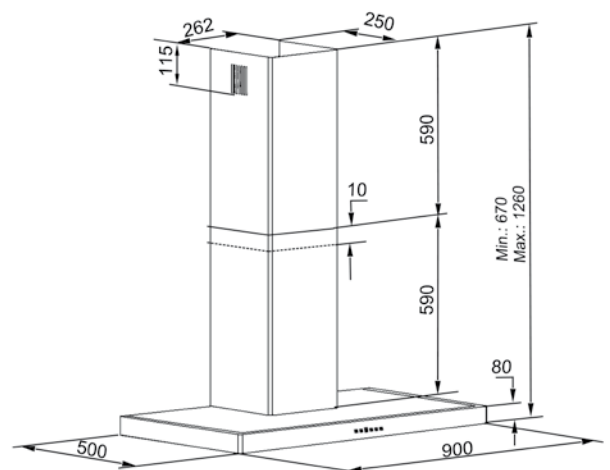
Bedienung	Elektronische Kurzhubtasten mit 5 Leistungsstufen
Abluftleistung	max. 740 m ³ /h
Geräuschpegel Stufe 1	42 dB (A)
Beleuchtung	2 x 50 W Halogenlampen
Besonderheiten	<ul style="list-style-type: none"> · 7-Segment-Display blau · Verschweißte Kanten · Nachlaufautomatik · Fettfilterreinigungsanzeige · Metallfettfilter spülmaschinengeeignet

TECHNISCHE DATEN

Motor	1 Motor 240 W
Abluftstutzen / Reduzierstück	<ul style="list-style-type: none"> · 150 ø / 125 ø · Umluftbetrieb möglich

Modell	Bestellnummer	VK-Preis (Exkl. MwSt)	VK-Preis (Inkl. 19% MwSt)
Breva 90 E	8711 04	649,00 €	772,31 €
Starter-Set für Umluft best. aus Aktivkohlefilter KSC 100 + Umluft-Set für Wandhauben			
	9208 03 + 9208 08	69,00 €	82,11 €
Werkseitige Vorbereitung für Reedkontaktanschluss			
	9209 50	69,00 €	82,11 €
Reedkontaktschalter mit 10 m Kabel (passend zur werkseitigen Vorbereitung für Reedkontaktanschluss)			
	9208 50	29,00 €	34,51 €

Zubehör und Sonderanfertigung ab Seite 111.



Empfohlener Abstand über Elektrokochstelle: 65-75 cm
Empfohlener Abstand über Gaskochstelle: 75-85 cm



Wandhaube

JURAN E-V



Wandhaube, Haubenkörper Edelstahl, 90/80/60 cm

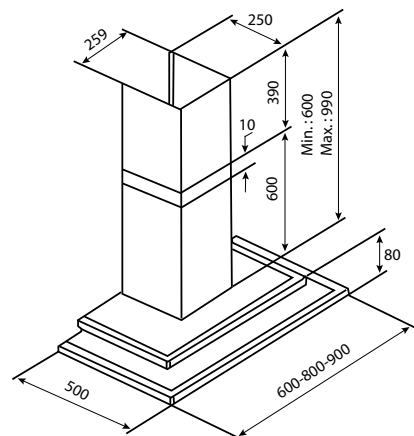
AUSSTATTUNGSMERKMALE

Bedienung	Elektronische Kurzhubtasten mit 3 Leistungsstufen
Abluftleistung	max. 540 m ³ /h
Geräuschpegel Stufe 1	46 dB (A)
Beleuchtung	2 x 50 W Halogenlampen
Besonderheiten	<ul style="list-style-type: none"> · 7-Segment-Display blau · Verschweißte Kanten · Nachlaufautomatik · Fettfilterreinigungsanzeige · Metallfettfilter spülmaschineneignen

TECHNISCHE DATEN

Motor	1 Motor 240 W
Abluftstutzen / Reduzierstück	<ul style="list-style-type: none"> · 150 ø / 125 ø · Umluftbetrieb möglich

Modell	Bestellnummer	VK-Preis (Exkl. MwSt)	VK-Preis (Inkl. 19% MwSt)
Juran 90 E-V	8831 24	549,00 €	653,31 €
Juran 80 E-V	8830 24	529,00 €	629,51 €
Juran 60 E-V	8829 24	499,00 €	593,81 €
Starter-Set für Umluft best. aus Aktivkohlefilter KSC 100 + Umluft-Set für Wandhauben			
	9208 03 + 9208 08	69,00 €	82,11 €
Werkseitige Vorbereitung für Reedkontaktanschluss			
	9209 50	69,00 €	82,11 €
Reedkontaktschalter mit 10 m Kabel (passend zur werkseitigen Vorbereitung für Reedkontaktanschluss)			
	9208 50	29,00 €	34,51 €



Empfohlener Abstand über Elektrokochstelle: 65-75 cm
Empfohlener Abstand über Gaskochstelle: 75-85 cm



Wandhaube

LIVAS E-V



Wandhaube, Haubenkörper Edelstahl, 90/60 cm

AUSSTATTUNGSMERKMALE

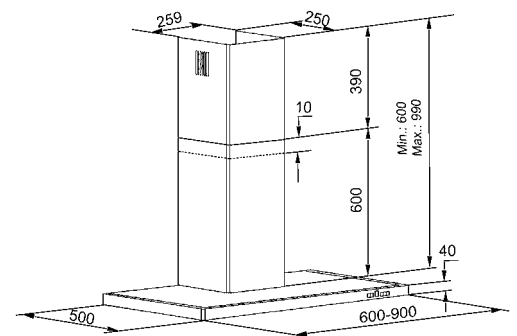
Bedienung	Elektronische Kurzhubtasten mit 3 Leistungsstufen
Abluftleistung	max. 540 m ³ /h
Geräuschpegel Stufe 1	46 dB (A)
Beleuchtung	2 x 50 W Halogenlampen
Besonderheiten	<ul style="list-style-type: none"> · 7-Segment-Display blau · Verschweißte Kanten · Nachlaufautomatik · Fettfilterreinigungsanzeige · Metallfettfilter spülmaschinengeeignet

TECHNISCHE DATEN

Motor	1 Motor 240 W
Abluftstutzen / Reduzierstück	<ul style="list-style-type: none"> · 150 ø / 125 ø · Umluftbetrieb möglich

Modell	Bestellnummer	VK-Preis (Exkl. MwSt)	VK-Preis (Inkl. 19% MwSt)
Livas 90 E-V	8828 24	489,00 €	581,91 €
Livas 60 E-V	8827 24	469,00 €	558,11 €
Starter-Set für Umluft best. aus Aktivkohlefilter KSC 100 + Umluft-Set für Wandhauben			
	9208 03 + 9208 08	69,00 €	82,11 €
Werkseitige Vorbereitung für Reedkontaktanschluss			
	9209 50	69,00 €	82,11 €
Reedkontaktschalter mit 10 m Kabel (passend zur werkseitigen Vorbereitung für Reedkontaktanschluss)			
	9208 50	29,00 €	34,51 €

Zubehör und Sonderanfertigung ab Seite 111.



Empfohlener Abstand über Elektrokochstelle: 65-75 cm
Empfohlener Abstand über Gaskochstelle: 75-85 cm



Wandhaube

MESSIN E-VD



Wandhaube, Haubenkörper Edelstahl mit Glasschirm Sicherheitsklarglas, 90/60 cm

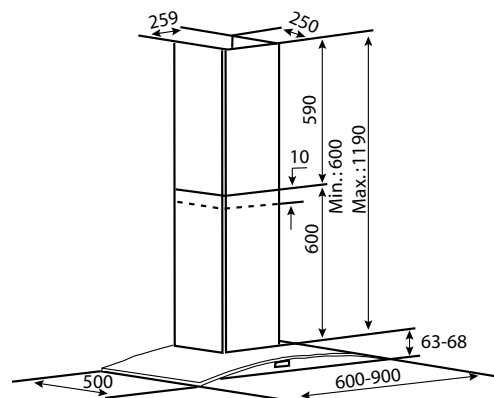
AUSSTATTUNGSMERKMALE

Bedienung	Elektronische Kurzhubtasten mit 5 Leistungsstufen
Abluftleistung	max. 740 m ³ /h
Geräuschpegel Stufe 1	42 dB (A)
Beleuchtung	2 x 50 W Halogenlampen, dimmbar
Besonderheiten	<ul style="list-style-type: none"> · LCD-Multifunktionsdisplay blau · Verschweißte Kanten · Nachlaufautomatik · Turbostufe · Fettfilterreinigungsanzeige · Kurzeitwecker · Metallfettfilter spülmaschinengeeignet

TECHNISCHE DATEN

Motor	1 Motor 240 W
Abluftstutzen / Reduzierstück	<ul style="list-style-type: none"> · 150 ø / 125 ø · Umluftbetrieb möglich

Modell	Bestellnummer	VK-Preis (Exkl. MwSt)	VK-Preis (Inkl. 19% MwSt)
Messin 90 E-VD	8802 24	699,00 €	831,81 €
Messin 60 E-VD	8801 24	679,00 €	808,01 €
Starter-Set für Umluft best. aus Aktivkohlefilter KSC 100 + Umluft-Set für Wandhauben			
	9208 03 + 9208 08	69,00 €	82,11 €
Werkseitige Vorbereitung für Reedkontaktanschluss			
	9209 50	69,00 €	82,11 €
Reedkontaktschalter mit 10 m Kabel (passend zur werkseitigen Vorbereitung für Reedkontaktanschluss)			
	9208 50	29,00 €	34,51 €



Empfohlener Abstand über Elektrokochstelle: 65-75 cm
Empfohlener Abstand über Gaskochstelle: 75-85 cm



Wandhaube

MOLAN E-V



Wandhaube, Haubenkörper Edelstahl mit Glasschirm Sicherheitsklarglas, 90/60 cm

AUSSTATTUNGSMERKMALE

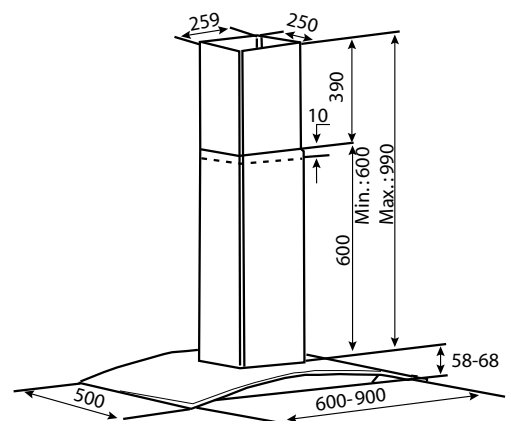
Bedienung	Elektronische Kurzhubtasten mit 3 Leistungsstufen
Abluftleistung	max. 540 m³/h
Geräuschpegel Stufe 1	46 dB (A)
Beleuchtung	2 x 50 W Halogenlampen
Besonderheiten	<ul style="list-style-type: none"> · 7-Segment-Display blau · Verschweißte Kanten · Nachlaufautomatik · Fettfilterreinigungsanzeige · Metallfettfilter spülmaschinengeeignet

TECHNISCHE DATEN

Motor	1 Motor 240 W
Abluftstutzen / Reduzierstück	<ul style="list-style-type: none"> · 150 ø / 125 ø · Umluftbetrieb möglich

Modell	Bestellnummer	VK-Preis (Exkl. MwSt)	VK-Preis (Inkl. 19% MwSt)
Molan 90 E-V	8823 24	499,00 €	593,81 €
Molan 60 E-V	8822 24	479,00 €	570,01 €
Starter-Set für Umluft best. aus Aktivkohlefilter KSC 100 + Umluft-Set für Wandhauben			
	9208 03 + 9208 08	69,00 €	82,11 €
Werkseitige Vorbereitung für Reedkontaktanschluss			
	9209 50	69,00 €	82,11 €
Reedkontaktschalter mit 10 m Kabel (passend zur werkseitigen Vorbereitung für Reedkontaktanschluss)			
	9208 50	29,00 €	34,51 €

Zubehör und Sonderanfertigung ab Seite 111.



Empfohlener Abstand über Elektrokochstelle: 65-75 cm
Empfohlener Abstand über Gaskochstelle: 75-85 cm



Wandhaube TIVANO E-VD



Wandhaube, Haubenkörper Edelstahl mit Glasschirm Sicherheitsklarglas,
90/80/70/60 cm

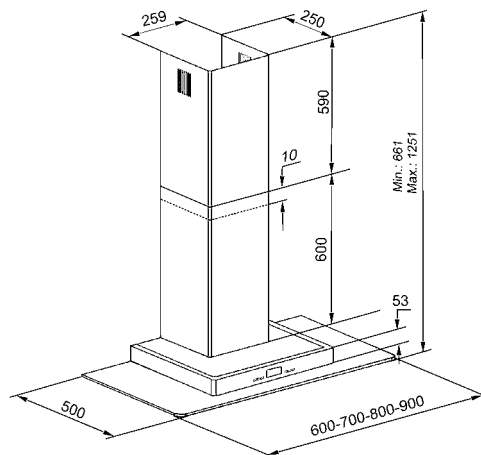
AUSSTATTUNGSMERKMALE

Bedienung	Elektronische Kurzhubtasten mit 5 Leistungsstufen
Abluftleistung	max. 740 m ³ /h
Geräuschpegel Stufe 1	42 dB (A)
Beleuchtung	2 x 50 W Halogenlampen, dimmbar
Besonderheiten	<ul style="list-style-type: none"> · LCD-Multifunktionsdisplay blau · Verschweißte Kanten · Nachlaufautomatik · Turbostufe · Fettfilterreinigungsanzeige · Kurzzeitwecker · Metallfettfilter spülmaschinengeeignet

TECHNISCHE DATEN

Motor	1 Motor 240 W
Abluftstutzen / Reduzierstück	<ul style="list-style-type: none"> · 150 ø / 125 ø · Umluftbetrieb möglich

Modell	Bestell- nummer	VK-Preis (Exkl. MwSt)	VK-Preis (Inkl. 19% MwSt)
Tivano 90 E-VD	8809 24	679,00 €	808,01 €
Tivano 80 E-VD	8807 24	679,00 €	808,01 €
Tivano 70 E-VD	8805 24	649,00 €	772,31 €
Tivano 60 E-VD	8803 24	649,00 €	772,31 €
Starter-Set für Umluft best. aus Aktivkohlefilter KSC 100 + Umluft-Set für Wandhauben 9208 03 + 9208 08			
		69,00 €	82,11 €
Werkseitige Vorbereitung für Reedkontaktanschluss 9209 50			
		69,00 €	82,11 €
Reedkontaktschalter mit 10 m Kabel (passend zur werkseitigen Vorbereitung für Reedkontaktanschluss) 9208 50			
		29,00 €	34,51 €



Empfohlener Abstand über Elektrokochstelle: 65-75 cm
Empfohlener Abstand über Gaskochstelle: 75-85 cm



Wandhaube

CIRRUS E-V

90
80
60



Wandhaube, Haubenkörper Edelstahl mit Glasschirm Sicherheitsklarglas, 90/80/60 cm

AUSSTATTUNGSMERKMALE

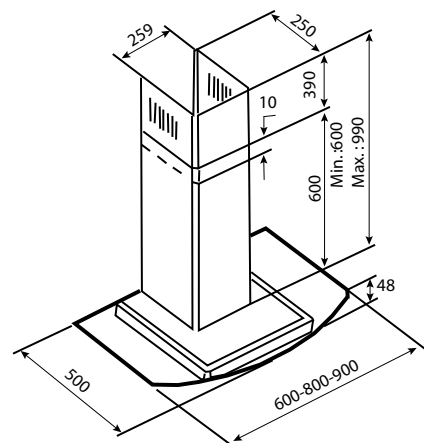
Bedienung	Elektronische Kurzhubtasten mit 3 Leistungsstufen
Abluftleistung	max. 540 m ³ /h
Geräuschpegel Stufe 1	46 dB (A)
Beleuchtung	2 x 50 W Halogenlampen
Besonderheiten	<ul style="list-style-type: none"> · 7-Segment-Display blau · Verschweißte Kanten · Nachlaufautomatik · Fettfilterreinigungsanzeige · Metallfettfilter spülmaschinengeeignet

TECHNISCHE DATEN

Motor	1 Motor 240 W
Abluftstutzen / Reduzierstück	<ul style="list-style-type: none"> · 150 ø / 125 ø · Umluftbetrieb möglich

Modell	Bestellnummer	VK-Preis (Exkl. MwSt)	VK-Preis (Inkl. 19% MwSt)
Cirrus 90 E-V	8826 24	489,00 €	581,91 €
Cirrus 80 E-V	8825 24	479,00 €	570,01 €
Cirrus 60 E-V	8824 24	469,00 €	558,11 €
Starter-Set für Umluft best. aus Aktivkohlefilter KSC 100 + Umluft-Set für Wandhauben			
	9208 03 + 9208 08	69,00 €	82,11 €
Werkseitige Vorbereitung für Reedkontaktanschluss			
	9209 50	69,00 €	82,11 €
Reedkontaktschalter mit 10 m Kabel (passend zur werkseitigen Vorbereitung für Reedkontaktanschluss)			
	9208 50	29,00 €	34,51 €

Zubehör und Sonderanfertigung ab Seite 111.



Empfohlener Abstand über Elektrokochstelle: 65-75 cm
Empfohlener Abstand über Gaskochstelle: 75-85 cm



Wandhaube

BORINO E



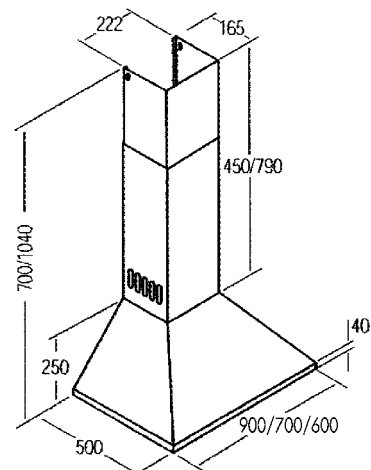
Wandhaube, Haubenkörper Edelstahl, 90/70/60 cm

AUSSTATTUNGSMERKMALE

Bedienung	Drucktastenschaltung mit 3 Stufen
Abluftleistung	max. 420 m³/h
Geräuschpegel Stufe 1	39 dB (A)
Beleuchtung	2 x 40 W Beleuchtung
Besonderheiten	Metallfettfilter spülmaschinengeeignet

TECHNISCHE DATEN

Motor	1 Motor 140 W
Abluftstutzen	<ul style="list-style-type: none"> · 125 ø · Umluftbetrieb möglich



Empfohlener Abstand über Elektrokochstelle: 65-75 cm
 Empfohlener Abstand über Gaskochstelle: 75-85 cm

Modell	Bestellnummer	VK-Preis (Exkl. MwSt)	VK-Preis (Inkl. 19% MwSt)
Borino 90 E	8838 04	229,00 €	272,51 €
Borino 70 E	8848 04	199,00 €	236,81 €
Borino 60 E	8837 04	189,00 €	224,91 €
Aktivkohlefilter KSC 500 (1 Paar)	9208 10	29,00 €	34,51 €



Inselhauben



**Inselhaube
RONDO ISOLA**



Inselhaube, Haubenkörper Edelstahl, 38 cm

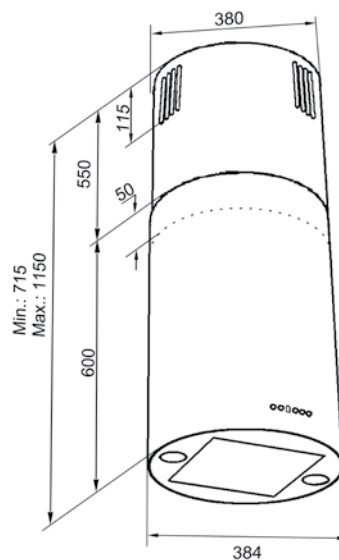
AUSSTATTUNGSMERKMALE

Bedienung	Elektronische Kurzhubtasten mit 5 Leistungsstufen
Abluftleistung	max. 740 m³/h
Geräuschpegel Stufe 1	42 dB (A)
Beleuchtung	2 x 50 W Halogenlampen
Besonderheiten	<ul style="list-style-type: none"> · 7-Segment-Display blau · Verschweißte Kanten · Nachlaufautomatik · Fettfilterreinigungsanzeige · Metallfettfilter spülmaschinengeeignet

TECHNISCHE DATEN

Motor	1 Motor 240 W
Abluftstutzen / Reduzierstück	<ul style="list-style-type: none"> · 150 ø / 125 ø · Umluftbetrieb möglich

Modell	Bestellnummer	VK-Preis (Exkl. MwSt)	VK-Preis (Inkl. 19% MwSt)
Rondo Isola 38 E	8701 04	999,00 €	1.188,81 €
Starter-Set für Umluft best. aus Aktivkohlefilter KSC 100 + Umluft-Set für Inselhauben			
	9208 03 + 9208 68	69,00 €	82,11 €
Werkseitige Vorbereitung für Reedkontaktanschluss			
	9209 50	69,00 €	82,11 €
Reedkontaktschalter mit 10 m Kabel (passend zur werkseitigen Vorbereitung für Reedkontaktanschluss)			
	9208 50	29,00 €	34,51 €



Empfohlener Abstand über Elektrokochstelle: 65-75 cm
Empfohlener Abstand über Gaskochstelle: 75-85 cm



Inselhaube

QUADRO ISOLA

45



Inselhaube, Haubenkörper Edelstahl, 45 cm

AUSSTATTUNGSMERKMALE

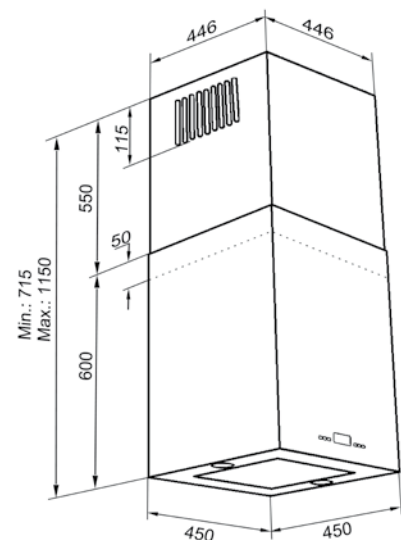
Bedienung	Elektronische Kurzhubtasten mit 5 Leistungsstufen
Abluftleistung	max. 740 m³/h
Geräuschpegel Stufe 1	42 dB (A)
Beleuchtung	2 x 50 W, dimmbar
Besonderheiten	<ul style="list-style-type: none"> · LCD-Multifunktionsdisplay blau · Verschweißte Kanten · Nachlaufautomatik · Turbostufe · Fettfilterreinigungsanzeige · Kurzzeitwecker · Metallfettfilter spülmaschinengeeignet

TECHNISCHE DATEN

Motor	1 Motor 240 W
Abluftstutzen / Reduzierstück	<ul style="list-style-type: none"> · 150 ø / 125 ø · Umluftbetrieb möglich

Modell	Bestellnummer	VK-Preis (Exkl. MwSt)	VK-Preis (Inkl. 19% MwSt)
Quadro Isola 45 E	8705 04	999,00 €	1.188,81 €
Starter-Set für Umluft best. aus Aktivkohlefilter KSC 100 + Umluft-Set für Inselhauben			
	9208 03 + 9208 68	69,00 €	82,11 €
Werkseitige Vorbereitung für Reedkontaktanschluss			
	9209 50	69,00 €	82,11 €
Reedkontaktschalter mit 10 m Kabel (passend zur werkseitigen Vorbereitung für Reedkontaktanschluss)			
	9208 50	29,00 €	34,51 €

Zubehör ab Seite 111.



Empfohlener Abstand über Elektrokochstelle: 65-75 cm
Empfohlener Abstand über Gaskochstelle: 75-85 cm

A man with wavy brown hair and a woman with short reddish-brown hair are smiling and looking at each other. They are both holding wine glasses. The man is wearing a dark red striped shirt, and the woman is wearing a white dress with a large red floral pattern. The background is a bright, modern interior with white walls and a window.

ORANIER

Guter Duft lag in der Luft...



Inselhaube

SOPERO ISOLA E/S-VSD



Inselhaube, Grundschaft Edelstahl bzw. Edelstahl mit Glasapplikation Schwarz, Sims Edelstahl mit Glasapplikation Schwarz, 90 cm

AUSSTATTUNGSMERKMALE

Bedienung	Selectronic mit 5 Leistungsstufen
Abluftleistung	max. 740 m³/h
Geräuschpegel Stufe 1	40 dB (A)
Beleuchtung	4 x 50 W Halogenlampen, dimmbar mit Memoryfunktion
Besonderheiten	<ul style="list-style-type: none"> · 7-Segment-Display blau · Randabsaugung für effektiven Wrasenabzug · Luftleitbleche für bessere Luftführung und einfache Reinigung · Verschweißte Kanten · Ankochautomatik · Nachlaufautomatik · Fettfilterreinigungsanzeige · Metallfettfilter innenliegend und spülmaschinengeeignet

TECHNISCHE DATEN

Motor	1 Motor 240 W
Abluftstutzen / Reduzierstück	<ul style="list-style-type: none"> · 150 ø / 125 ø · Umluftbetrieb möglich

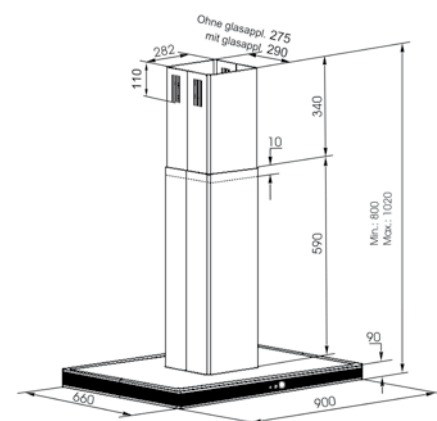
Modell	Bestellnummer	VK-Preis (Exkl. MwSt)	VK-Preis (Inkl. 19% MwSt)
Sopero Isola 90 E-VSD	8723 04	1.049,00 €	1.248,31 €
Sopero Isola 90 S-VSD	8723 06	1.099,00 €	1.307,81 €
Starter-Set für Umluft best. aus Aktivkohlefilter KSC 100 + Umluft-Set für Inselhauben			
	9208 03 + 9208 68	69,00 €	82,11 €
Werkseitige Vorbereitung für Reedkontaktanschluss			
	9209 50	69,00 €	82,11 €
Reedkontaktschalter mit 10 m Kabel (passend zur werkseitigen Vorbereitung für Reedkontaktanschluss)			
	9208 50	29,00 €	34,51 €

Zubehör und Sonderanfertigung ab Seite 111.

Sopero Isola E-VSD



Sopero Isola S-VSD



Empfohlener Abstand über Elektrokochstelle: 65-75 cm
Empfohlener Abstand über Gaskochstelle: 75-85 cm



Inselhaube

SOLAIRE AMBIENTE ISOLA 90 E



Inselhaube, Haubenkörper Edelstahl mit Glasapplikation Weiß, 90 cm

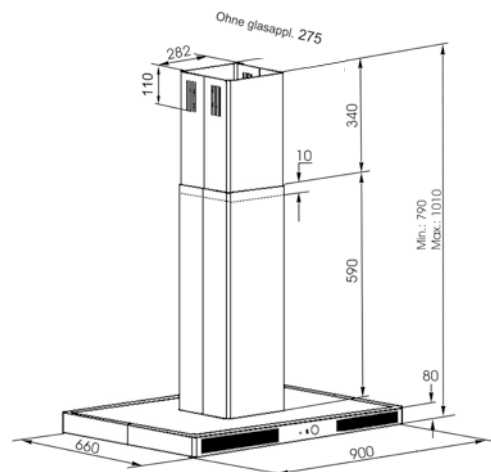
AUSSTATTUNGSMERKMALE

Bedienung	Selectronic mit 5 Leistungsstufen
Abluftleistung	max. 740 m³/h
Geräuschpegel Stufe 1	40 dB (A)
Beleuchtung	<ul style="list-style-type: none"> · 4 x 50 W Halogenlampen, dimmbar mit Memory-Funktion · Ambiente-Light (4x6 W Neon)
Besonderheiten	<ul style="list-style-type: none"> · 7-Segment-Display blau · Randabsaugung für effektiven Wrasenabzug · Luftleitbleche für bessere Luftführung und einfache Reinigung · Verschweißte Kanten · Ankochautomatik · Nachlaufautomatik · Fettfilterreinigungsanzeige · Metallfettfilter innenliegend und spülmaschineneignet

TECHNISCHE DATEN

Motor	1 Motor 240 W
Abluftstutzen / Reduzierstück	<ul style="list-style-type: none"> · 150 ø / 125 ø · Umluftbetrieb möglich

Modell	Bestellnummer	VK-Preis (Exkl. MwSt)	VK-Preis (Inkl. 19% MwSt)
Solaire Ambiente Isola 90 E	8728 74	1.149,00 €	1.367,31 €
Starter-Set für Umluft best. aus Aktivkohlefilter KSC 100 + Umluft-Set für Inselhauben	9208 03 + 9208 68	69,00 €	82,11 €
Werkseitige Vorbereitung für Reedkontaktanschluss	9209 50	69,00 €	82,11 €
Reedkontaktschalter mit 10 m Kabel (passend zur werkseitigen Vorbereitung für Reedkontaktanschluss)	9208 50	29,00 €	34,51 €



Empfohlener Abstand über Elektrokochstelle: 65-75 cm
Empfohlener Abstand über Gaskochstelle: 75-85 cm



Solaire Isola E-VSD

Inselhaube

SOLAIRE ISOLA E/S-VSD

90



Inselhaube, Grundschaft Edelstahl bzw. Edelstahl mit Glasapplikation Schwarz, Sims Edelstahl mit Glasapplikation Schwarz, 90 cm

AUSSTATTUNGSMERKMALE

Bedienung	Selectronic mit 5 Leistungsstufen
Abluftleistung	max. 740 m ³ /h
Geräuschpegel Stufe 1	40 dB (A)
Beleuchtung	4 x 50 W Halogenlampen, dimmbar mit Memoryfunktion
Besonderheiten	<ul style="list-style-type: none"> 7-Segment-Display blau Randabsaugung für effektiven Wrasenabzug Luftleitbleche für bessere Luftführung und einfache Reinigung Verschweißte Kanten Ankochautomatik Nachlaufautomatik Fettfilterreinigungsanzeige Metallfettfilter innenliegend und spülmaschinengeeignet

TECHNISCHE DATEN

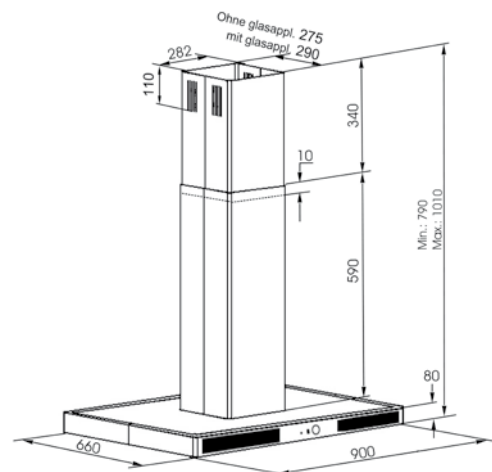
Motor	1 Motor 240 W
Abluftstutzen / Reduzierstück	<ul style="list-style-type: none"> 150 ø / 125 ø Umluftbetrieb möglich

Modell	Bestellnummer	VK-Preis (Exkl. MwSt)	VK-Preis (Inkl. 19% MwSt)
Solaire Isola 90 E-VSD	8728 04	999,00 €	1.188,81 €
Solaire Isola 90 S-VSD	8728 06	1.049,00 €	1.248,31 €
Starter-Set für Umluft best. aus Aktivkohlefilter KSC 100 + Umluft-Set für Inselhauben			
	9208 03 + 9208 68	69,00 €	82,11 €
Werkseitige Vorbereitung für Reedkontaktanschluss			
	9209 50	69,00 €	82,11 €
Reedkontaktschalter mit 10 m Kabel (passend zur werkseitigen Vorbereitung für Reedkontaktanschluss)			
	9208 50	29,00 €	34,51 €

Zubehör und Sonderanfertigung ab Seite 111.



Solaire Isola S-VSD



Empfohlener Abstand über Elektrokochstelle: 65-75 cm
Empfohlener Abstand über Gaskochstelle: 75-85 cm



Inselhaube

LARGO ISOLA E-VSD

120
90



Inselhaube, Haubenkörper Edelstahl, 120/90 cm

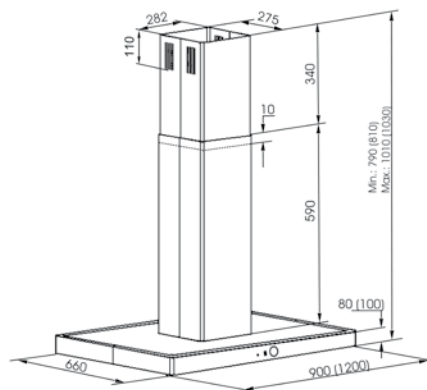
AUSSTATTUNGSMERKMALE

Bedienung	Selectronic mit 5 Leistungsstufen
Abluftleistung	max. 740 m ³ /h
Geräuschpegel Stufe 1	40 dB (A)
Beleuchtung	4 x 50 W Halogenlampen, dimbar mit Memoryfunktion
Besonderheiten	<ul style="list-style-type: none"> · 7-Segment-Display blau · Randabsaugung für effektiven Wrasenabzug · Luftleitbleche für bessere Luftführung und einfache Reinigung · Verschweißte Kanten · Ankohtomatik · Nachlaufautomatik · Fettfilterreinigungsanzeige · Metallfettfilter innenliegend und spülmaschinengeeignet

TECHNISCHE DATEN

Motor	1 Motor 240 W
Abluftstutzen / Reduzierstück	<ul style="list-style-type: none"> · 150 ø / 125 ø · Umluftbetrieb möglich

Modell	Bestellnummer	VK-Preis (Exkl. MwSt)	VK-Preis (Inkl. 19% MwSt)
Largo Isola 120 E-VSD	8896 04	1.099,00 €	1.307,81 €
Largo Isola 90 E-VSD	8895 04	999,00 €	1.188,81 €
Starter-Set für Umluft best. aus Aktivkohlefilter KSC 100 + Umluft-Set für Inselhauben			
	9208 03 + 9208 68	69,00 €	82,11 €
Werkseitige Vorbereitung für Reedkontaktanschluss			
	9209 50	69,00 €	82,11 €
Reedkontaktschalter mit 10 m Kabel (passend zur werkseitigen Vorbereitung für Reedkontaktanschluss)			
	9208 50	29,00 €	34,51 €



Empfohlener Abstand über Elektrokochstelle: 65-75 cm
Empfohlener Abstand über Gaskochstelle: 75-85 cm



Inselhaube

BREVA ISOLA

◀ 90 ▶



Inselhaube, Haubenkörper Edelstahl, 90 cm

AUSSTATTUNGSMERKMALE

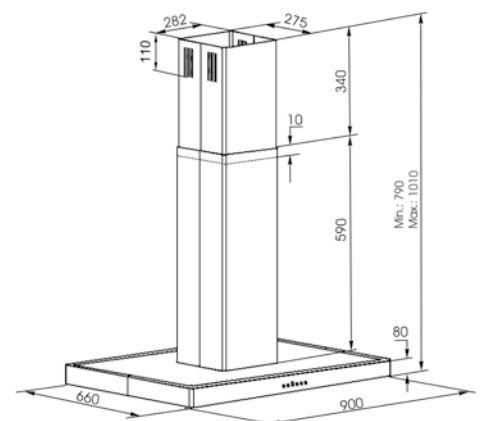
Bedienung	Elektronische Kurzhubtasten mit 5 Leistungsstufen
Abluftleistung	max. 740 m³/h
Geräuschpegel Stufe 1	42 dB (A)
Beleuchtung	4 x 50 W Halogenlampen
Besonderheiten	<ul style="list-style-type: none"> · 7-Segment-Display blau · Verschweißte Kanten · Nachlaufautomatik · Fettfilterreinigungsanzeige · Metallfettfilter spülmaschinengeeignet

TECHNISCHE DATEN

Motor	1 Motor 240 W
Abluftstutzen / Reduzierstück	<ul style="list-style-type: none"> · 150 ø / 125 ø · Umluftbetrieb möglich

Modell	Bestellnummer	VK-Preis (Exkl. MwSt)	VK-Preis (Inkl. 19% MwSt)
Breva Isola 90 E	8712 04	899,00 €	1.069,81 €
Starter-Set für Umluft best. aus Aktivkohlefilter KSC 100 + Umluft-Set für Inselhauben			
	9208 03 + 9208 68	69,00 €	82,11 €
Werkseitige Vorbereitung für Reedkontaktanschluss			
	9209 50	69,00 €	82,11 €
Reedkontaktschalter mit 10 m Kabel (passend zur werkseitigen Vorbereitung für Reedkontaktanschluss)			
	9208 50	29,00 €	34,51 €

Zubehör und Sonderanfertigung ab Seite 111.



Empfohlener Abstand über Elektrokochstelle: 65-75 cm
Empfohlener Abstand über Gaskochstelle: 75-85 cm



Inselhaube

LISSERO ISOLA E-VD



Inselhaube, Haubenkörper Edelstahl, 90 cm

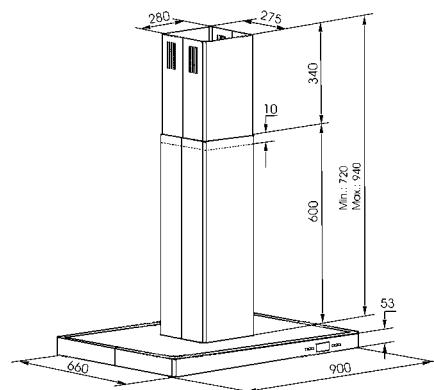
AUSSTATTUNGSMERKMALE

Bedienung	Elektronische Kurzhubtasten mit 5 Leistungsstufen
Abluftleistung	max. 740 m³/h
Geräuschpegel Stufe 1	42 dB (A)
Beleuchtung	2 x 50 W Halogenlampen, dimmbar
Besonderheiten	<ul style="list-style-type: none"> · LCD-Multifunktionsdisplay blau · Verschweißte Kanten · Nachlaufautomatik · Turbostufe · Fettfilterreinigungsanzeige · Kurzzeitwecker · Metallfettfilter spülmaschinengeeignet

TECHNISCHE DATEN

Motor	1 Motor 240 W
Abluftstutzen / Reduzierstück	<ul style="list-style-type: none"> · 150 ø / 125 ø · Umluftbetrieb möglich

Modell	Bestellnummer	VK-Preis (Exkl. MwSt)	VK-Preis (Inkl. 19% MwSt)
Lissero Isola 90 E-VD	8854 24	939,00 €	1.117,41 €
Starter-Set für Umluft best. aus Aktivkohlefilter KSC 100 + Umluft-Set für Inselhauben			
	9208 03 + 9208 68	69,00 €	82,11 €
Werkseitige Vorbereitung für Reedkontaktanschluss			
	9209 50	69,00 €	82,11 €
Reedkontaktschalter mit 10 m Kabel (passend zur werkseitigen Vorbereitung für Reedkontaktanschluss)			
	9208 50	29,00 €	34,51 €



Empfohlener Abstand über Elektrokochstelle: 65-75 cm
Empfohlener Abstand über Gaskochstelle: 75-85 cm



Inselhaube

JURAN ISOLA E-V



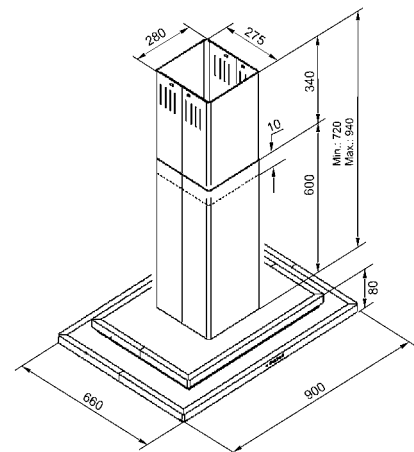
Inselhaube, Haubenkörper Edelstahl, 90 cm

AUSSTATTUNGSMERKMALE

Bedienung	Elektronische Kurzhubtasten mit 3 Leistungsstufen
Abluftleistung	max. 540 m ³ /h
Geräuschpegel Stufe 1	46 dB (A)
Beleuchtung	2 x 50 W Halogenlampen
Besonderheiten	<ul style="list-style-type: none"> · 7-Segment-Display blau · Verschweißte Kanten · Nachlaufautomatik · Fettfilterreinigungsanzeige · Metallfettfilter spülmaschinengeeignet

TECHNISCHE DATEN

Motor	1 Motor 240 W
Abluftstutzen / Reduzierstück	<ul style="list-style-type: none"> · 150 ø / 125 ø · Umluftbetrieb möglich



Empfohlener Abstand über Elektrokochstelle: 65-75 cm
Empfohlener Abstand über Gaskochstelle: 75-85 cm

Modell	Bestellnummer	VK-Preis (Exkl. MwSt)	VK-Preis (Inkl. 19% MwSt)
Juran Isola 90 E-V	8858 24	839,00 €	998,41 €
Starter-Set für Umluft best. aus Aktivkohlefilter KSC 100 + Umluft-Set für Inselhauben	9208 03 + 9208 68	69,00 €	82,11 €
Werkseitige Vorbereitung für Reedkontaktanschluss	9209 50	69,00 €	82,11 €
Reedkontaktschalter mit 10 m Kabel (passend zur werkseitigen Vorbereitung für Reedkontaktanschluss)	9208 50	29,00 €	34,51 €

Zubehör und Sonderanfertigung ab Seite 111.



Inselhaube

MESSIN ISOLA E-VD



Inselhaube, Haubenkörper Edelstahl mit Glasschirm Sicherheitsklarglas, 90 cm

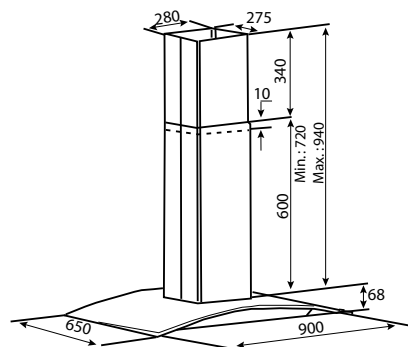
AUSSTATTUNGSMERKMALE

Bedienung	Elektronische Kurzhubtasten mit 5 Leistungsstufen
Abluftleistung	max. 740 m³/h
Geräuschpegel Stufe 1	42 dB (A)
Beleuchtung	2 x 50 W Halogenlampen, dimmbar
Besonderheiten	<ul style="list-style-type: none"> · LCD-Multifunktionsdisplay blau · Verschweißte Kanten · Nachlaufautomatik · Turbostufe · Fettfilterreinigungsanzeige · Kurzeitwecker · Metallfettfilter spülmaschinengeeignet

TECHNISCHE DATEN

Motor	1 Motor 240 W
Abluftstutzen / Reduzierstück	<ul style="list-style-type: none"> · 150 ø / 125 ø · Umluftbetrieb möglich

Modell	Bestellnummer	VK-Preis (Exkl. MwSt)	VK-Preis (Inkl. 19% MwSt)
Messin Isola 90 E-VD	8851 24	985,00 €	1.172,15 €
Starter-Set für Umluft best. aus Aktivkohlefilter KSC 100 + Umluft-Set für Inselhauben	9208 03 + 9208 68	69,00 €	82,11 €
Werkseitige Vorbereitung für Reedkontaktanschluss	9209 50	69,00 €	82,11 €
Reedkontaktschalter mit 10 m Kabel (passend zur werkseitigen Vorbereitung für Reedkontaktanschluss)	9208 50	29,00 €	34,51 €



Empfohlener Abstand über Elektrokochstelle: 65-75 cm
Empfohlener Abstand über Gaskochstelle: 75-85 cm



Inselhaube

MOLAN ISOLA E-V



Inselhaube, Haubenkörper Edelstahl mit Glasschirm Sicherheitsklarglas, 90 cm

AUSSTATTUNGSMERKMALE

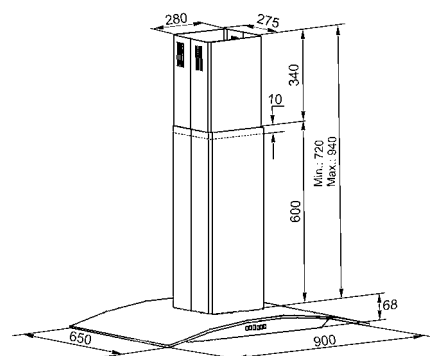
Bedienung	Elektronische Kurzhubtasten mit 3 Leistungsstufen
Abluftleistung	max. 540 m ³ /h
Geräuschpegel Stufe 1	46 dB (A)
Beleuchtung	2 x 50 W Halogenlampen
Besonderheiten	<ul style="list-style-type: none"> · 7-Segment-Display blau · Verschweißte Kanten · Nachlaufautomatik · Fettfilterreinigungsanzeige · Metallfettfilter spülmaschinengeeignet

TECHNISCHE DATEN

Motor	1 Motor 240 W
Abluftstutzen / Reduzierstück	<ul style="list-style-type: none"> · 150 ø / 125 ø · Umluftbetrieb möglich

Modell	Bestellnummer	VK-Preis (Exkl. MwSt)	VK-Preis (Inkl. 19% MwSt)
Molan Isola 90 E - V	8856 24	839,00 €	998,41 €
Starter-Set für Umluft best. aus Aktivkohlefilter KSC 100 + Umluft-Set für Inselhauben	9208 03 + 9208 68	69,00 €	82,11 €
Werkseitige Vorbereitung für Reedkontaktanschluss	9209 50	69,00 €	82,11 €
Reedkontaktschalter mit 10 m Kabel (passend zur werkseitigen Vorbereitung für Reedkontaktanschluss)	9208 50	29,00 €	34,51 €

Zubehör und Sonderanfertigungen ab Seite 111.



Empfohlener Abstand über Elektrokochstelle: 65-75 cm
Empfohlener Abstand über Gaskochstelle: 75-85 cm



ORANIER

Insel für Genießer...



Inselhaube

TIVANO ISOLA E-VD

90
65



Inselhaube, Haubenkörper Edelstahl mit Glasschirm Sicherheitsklarglas, 90/65 cm

AUSSTATTUNGSMERKMALE

Bedienung	Elektronische Kurzhubtasten mit 5 Leistungsstufen
Abluftleistung	max. 740 m³/h
Geräuschpegel Stufe 1	42 dB (A)
Beleuchtung	2 x 50 W Halogenlampen, dimmbar
Besonderheiten	<ul style="list-style-type: none"> · LCD-Multifunktionsdisplay blau · Verschweißte Kanten · Nachlaufautomatik · Turbostufe · Fettfilterreinigungsanzeige · Kurzzeitwecker · Metallfettfilter spülmaschinengeeignet

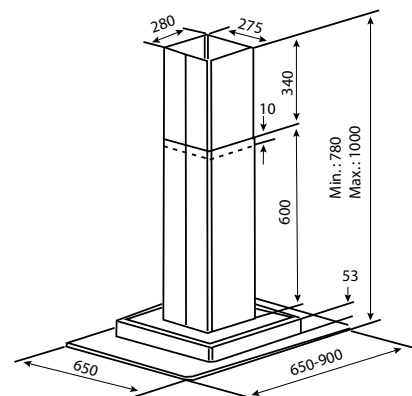
TECHNISCHE DATEN

Motor	1 Motor 240 W
Abluftstutzen / Reduzierstück	<ul style="list-style-type: none"> · 150 ø / 125 ø · Umluftbetrieb möglich

Auch quadratisch in 65 x 65 cm lieferbar

Modell	Bestellnummer	VK-Preis (Exkl. MwSt)	VK-Preis (Inkl. 19% MwSt)
Tivano Isola 90 E - VD	8853 24	968,00 €	1.151,92 €
Tivano Isola 65 E - VD	8852 24	945,00 €	1.124,55 €
Starter-Set für Umluft best. aus Aktivkohlefilter KSC 100 + Umluft-Set für Inselhauben			
	9208 03 + 9208 68	69,00 €	82,11 €
Werkseitige Vorbereitung für Reedkontaktanschluss			
	9209 50	69,00 €	82,11 €
Reedkontaktschalter mit 10 m Kabel (passend zur werkseitigen Vorbereitung für Reedkontaktanschluss)			
	9208 50	29,00 €	34,51 €

Zubehör und Sonderanfertigungen ab Seite 111.



Empfohlener Abstand über Elektrokochstelle: 65-75 cm
Empfohlener Abstand über Gaskochstelle: 75-85 cm



Lüfterbaustein

LÜB

80
60



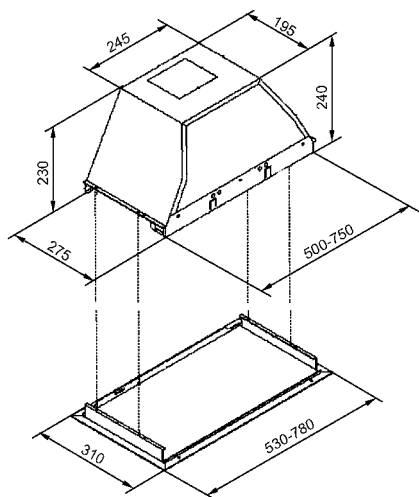
Schublüfter, Blende Edelstahl, 78/53 cm

AUSSTATTUNGSMERKMALE

Bedienung	Elektronische Kurzhubtasten mit 5 Leistungsstufen
Abluftleistung	max. 650 m³/h
Geräuschpegel Stufe 1	42 dB (A)
Beleuchtung	2 x 50 W Halogenlampen
Besonderheiten	<ul style="list-style-type: none"> • 7 Segment-Display blau • Nachlaufautomatik • Filterreinigungsanzeige • Metallfetfilter spülmaschinengeeignet

TECHNISCHE DATEN

Motor	1 Motor 240 W
Abluftstutzen / Reduzierstück	<ul style="list-style-type: none"> • 150 ø / 125 ø • Umluftbetrieb möglich



Empfohlener Abstand über Elektrokochstelle: 65-75 cm
Empfohlener Abstand über Gaskochstelle: 75-85 cm

Modell	Bestell-Nummer	VK-Preis (Exkl. MwSt)	VK-Preis (Inkl. 19% MwSt)
LÜB 5EL-60, 53 x 31 cm	8843 04	428,00 €	509,32 €
LÜB 5EL-80, 79 x 31 cm	8844 04	448,00 €	533,12 €
Aktivkohlefilter KSC 200 (1 Paar)	9208 04	29,00 €	34,51 €
Werkseitige Vorbereitung für Reedkontaktschluss	9209 50	69,00 €	82,11 €
Reedkontaktschalter mit 10 m Kabel (passend zur werkseitigen Vorbereitung für Reedkontaktschluss)	9208 50	29,00 €	34,51 €

Zubehör ab Seite 111.



Schublüfter

5EL

90
60



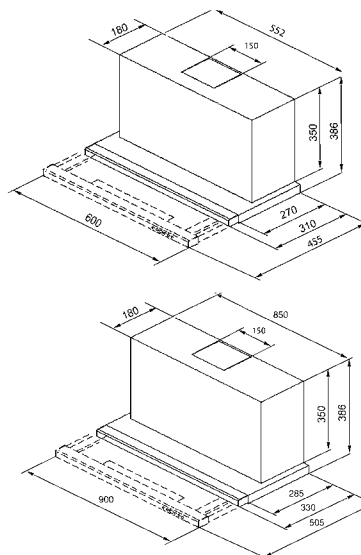
Schublüfter, Blende Edelstahl, 90/60 cm

AUSSTATTUNGSMERKMALE

Bedienung	Elektronische Kurzhubtasten mit 5 Leistungsstufen
Abluftleistung	max. 530 m³/h
Geräuschpegel Stufe 1	42 dB (A)
Beleuchtung	2 x 25 W
Besonderheiten	<ul style="list-style-type: none"> • 7 Segment-Display blau • Nachlaufautomatik • Fettfilterreinigungsanzeige • Metallfetfilter spülmaschinengeeignet • Frontblende Edelstahl

TECHNISCHE DATEN

Motoren	2 Motoren 130 W
Abluftstutzen / Reduzierstück	<ul style="list-style-type: none"> • 150 ø / 125 ø • Umluftbetrieb möglich



Empfohlener Abstand über Elektrokochstelle: 65-75 cm
Empfohlener Abstand über Gaskochstelle: 75-85 cm

Modell	Bestell-Nummer	VK-Preis (Exkl. MwSt)	VK-Preis (Inkl. 19% MwSt)
Schublüfter 5EL-60 60 x 31/48 cm	8841 21	389,00 €	462,91 €
Schublüfter 5EL-90 90 x 31/48 cm	8842 21	399,00 €	474,81 €
Aktivkohlefilter KSC 800 (1 Satz)	9208 15	29,00 €	34,51 €

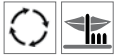
Zubehör ab Seite 111.

Lüfterbaustein & Schublüfter



Schublüfter

ECO 3-60



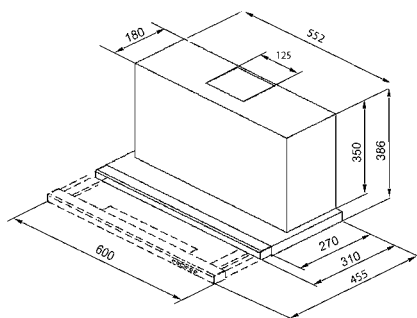
Schublüfter, Blende Edelstahl, 60 cm

AUSSTATTUNGSMERKMALE

Bedienung	3-Stufen Schiebeschaltung
Abluftleistung	max. 530 m³/h
Geräuschpegel Stufe 1	46 dB (A)
Beleuchtung	2 x 25 W
Besonderheiten	<ul style="list-style-type: none"> · Metallfettfilter spülmaschinengeeignet · Frontblende Edelstahl wechselbar

TECHNISCHE DATEN

Motor	1 Motor 190 W
Abluftstutzen	<ul style="list-style-type: none"> · 125 ø · Umluftbetrieb möglich



Empfohlener Abstand über Elektrokochstelle: 65-75 cm
Empfohlener Abstand über Gaskochstelle: 75-85 cm

Modell	Bestell-Nummer	VK-Preis (Exkl. MwSt)	VK-Preis (Inkl. 19% MwSt)
Schublüfter ECO 3-60 60 x 31/48 cm	8847 01	239,00 €	284,41 €
Aktivkohlefilter KSC 800 (1 Satz)	9208 15	29,00 €	34,51 €

Zubehör ab Seite 111.



Schublüfter

FLA 3-60



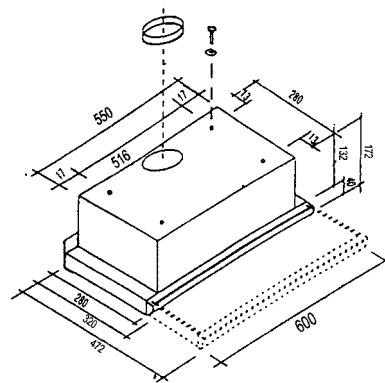
Schublüfter, Blende Aluminium, 60 cm

AUSSTATTUNGSMERKMALE

Bedienung	3-Stufen Schiebeschaltung
Abluftleistung	max. 390 m³/h
Geräuschpegel Stufe 1	46 dB (A)
Beleuchtung	2 x 40 W
Besonderheiten	<ul style="list-style-type: none"> · Metallfettfilter spülmaschinene geeignet · Frontblende Aluminium (wechselbar)

TECHNISCHE DATEN

Motoren	2 Motoren 125 W
Abluftstutzen	<ul style="list-style-type: none"> · 125 ø · Umluftbetrieb möglich



Empfohlener Abstand über Elektrokochstelle: 65-75 cm
Empfohlener Abstand über Gaskochstelle: 75-85 cm

Modell	Bestell-Nummer	VK-Preis (Exkl. MwSt)	VK-Preis (Inkl. 19% MwSt)
Schublüfter FLA 3-60 60 x 31/48 cm	8839 04	189,00 €	224,91 €
Aktivkohlefilter KSC 300 (1 Paar)	9208 30	29,00 €	34,51 €

Zubehör ab Seite 111.

Externe Motoren sind ein erweitertes Angebot für Dunstabzugshauben. Die Haube selbst ist in Design und Ausführung der Blickfang in der Küche. Der Platz für den Abluftmotor kann so geplant werden, dass die Geräusche des Gerätes am wenigsten stören. So bleibt es in der Küche leise und geruchsfrei.



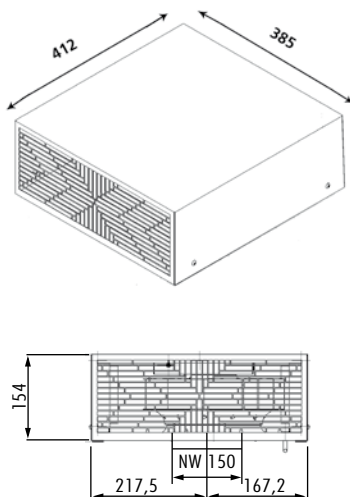
Außenwandgebläse 1150

AUSSTATTUNGSMERKMALE

- mit Edelstahlgehäuse
- 1150 m³ freiblasend bei Anschluss ø 150 mm
- Anschlusswert: 210 W

LIEFERUMFANG

- Anschlusskabel 8 m lang
- ø 150 mm Abluftstutzen
- runde Mauerdurchführung ø 150 mm (teleskopierbar von 31 - 50 cm)



Innenwandgebläse 1010

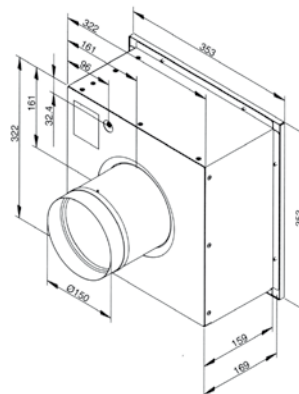
AUSSTATTUNGSMERKMALE

- 1010 m³ freiblasend bei Anschluss ø 150 mm
- Anschlusswert: 200 W

LIEFERUMFANG

- Anschlusskabel 8 m lang
- ø 150 mm Abluftstutzen (verzinkt 3,5 cm)

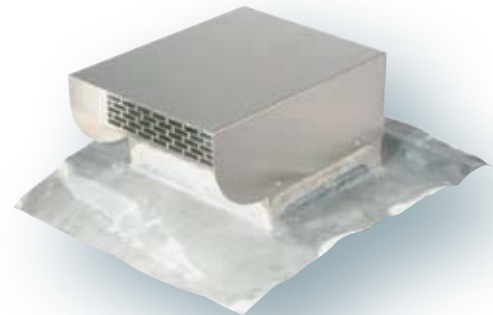
Leergehäuse kann unabhängig vom Baufortschritt eingebaut werden. Motor wird bei der Endmontage eingeschoben und angeschlossen. Verzinktes Gehäuse.



Modell	Bestell- Nummer	VK-Preis (Exkl. MwSt)	VK-Preis (Inkl. 19% MwSt)
Außenwandgebläse 1150	9208 13	499,00 €	593,81 €
Der Entfall des Motors in der Dunstabzugshaube ist im Preis des externen Motors bereits berücksichtigt.			

Modell	Bestell- Nummer	VK-Preis (Exkl. MwSt)	VK-Preis (Inkl. 19% MwSt)
Innenwandgebläse 1010	9208 61	449,00 €	534,31 €
Der Entfall des Motors in der Dunstabzugshaube ist im Preis des externen Motors bereits berücksichtigt.			

Bei dem Einsatz von externen Motoren werden Dunstabzugshauben mit 5-stufiger Schaltung im Werk auf 4-stufige Schaltung umgerüstet. Bei Dunstabzugshauben mit 3-stufiger Schaltung werden die externen Motoren werkseitig an die 3-Stufen-Schaltung angepasst.



Zwischenkammergebläse 740

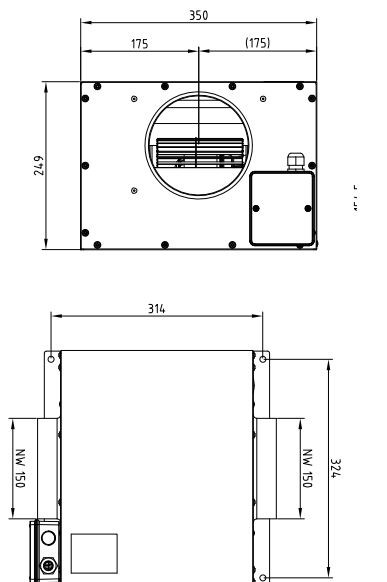
AUSSTATTUNGSMERKMALE

- 740 m³ freiblasend bei Anschluss ø 150 mm
- Anschlusswert: 190 W

LIEFERUMFANG

- Anschlusskabel ca. 5 m lang
- ø 150 mm Abluftstutzen

Zwischenkammergebläse 740 für Speisekammer, Speicher etc., verzinktes Gehäuse.



Ziegeldachgebläse 1170

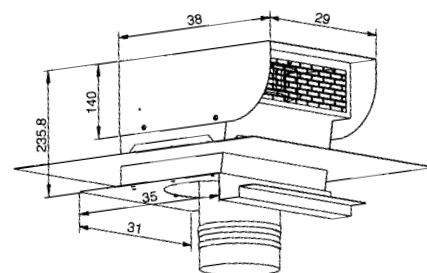
AUSSTATTUNGSMERKMALE

- 1170 m³ freiblasend bei Anschluss ø 150 mm
- Anschlusswert: 210 W

LIEFERUMFANG

- Anschlusskabel 8 m lang
- Klima-Abluftschlauch aus Polyamid-Gewebe, schwer entflammbar, teleskopierbar von 15 - 45 cm
- ø 150 mm Abluftstutzen

Ziegeldachgebläse 1150 aus Edelstahl zur Installation auf Ziegeldächern. Universalinstallation mit Bleimanschette 500 x 600 mm.



Modell	Bestell-Nummer	VK-Preis (Exkl. MwSt)	VK-Preis (Inkl. 19% MwSt)
Zwischenkammergebläse 740	9208 64	299,00 €	355,81 €

Der Entfall des Motors in der Dunstabzugshaube ist im Preis des externen Motors bereits berücksichtigt.

Modell	Bestell-Nummer	VK-Preis (Exkl. MwSt)	VK-Preis (Inkl. 19% MwSt)
Ziegeldachgebläse 1170	9208 82	699,00 €	831,81 €

Der Entfall des Motors in der Dunstabzugshaube ist im Preis des externen Motors bereits berücksichtigt.

Dunstabzugshauben mit Abluftbetrieb

sind die optimale Lösung für frischen Wind in der modernen Küche. Die leistungsstarken Dunstabzugshauben von ORANIER sind serienmäßig auf Abluftbetrieb eingerichtet und sorgen dafür, dass der Kochdunst zuverlässig aus der Küche geleitet wird. ORANIER empfiehlt einen Abluftrohrquerschnitt von mindestens 125 mm, besser ist ein Abluftrohrquerschnitt von 150 mm. Das passende ORANIER-Abluft-Zubehör ist auf Seite 113.

Das Abluftrohr der Dunstabzugshaube sollte 3 m Gesamtlänge nicht überschreiten. Bei Abluftrohren mit einer Gesamtlänge über 3 m empfiehlt ORANIER den Einsatz von externen Motoren. (siehe Seite 108/109). Externe Motoren schaffen durch ihre höhere Leistung auch bei längeren Abluftrohren die Abluft zuverlässig ins Freie.

Ist der externe Motor an der Außenwand oder außerhalb der Küche (Zwischenkammergebläse, Ziegeldachgebläse etc.) angebracht, reduziert sich zusätzlich der Geräuschpegel in der Küche. Bei dem Einsatz von externen Motoren werden Dunstabzugshauben mit 5-stufiger-Schaltung im Werk auf 4-stufige-Schaltung umgerüstet.

Es ist wichtig, dass bei Dunstabzugshauben im Abluftbetrieb die abgeführte Luft dem Raum wieder zugeführt wird. Dabei sind besondere Vorschriften zu beachten, wenn sich eine offene Feuerstelle (Kamin, Kachelofen etc.) im Wohnraum befindet. Der örtliche Schornsteinfeger kann verbindliche Aussagen machen, welche Maßnahmen für einen sicheren Betrieb durchzuführen sind. Der Schornsteinfeger ist befugt, nicht ordnungsgemäß installierte Abluftanlagen, die zu einer Gefährdung durch die Feuerstellen führen können, außer Betrieb zu setzen.

Die erforderliche Luftzufuhr kann z. B. durch ein gekipptes Küchenfenster erreicht werden. Damit diese Maßnahme nicht vergessen werden kann, sorgen die ORANIER Fensterkontaktschalter (per Funk oder Kabel) dafür, dass Ihre Dunstabzugshaube nur bei geöffnetem Fenster den Betrieb aufnehmen kann. (s. auch Seite 111)

Dunstabzugshauben mit Umluftbetrieb

leiten die durch Fettfilter und Aktivkohlefilter gereinigte Luft wieder in den Wohnraum zurück. Die Fette werden durch Metallfettfilter aufgenommen. Geruchsstoffe werden in Aktivkohlefiltern gebunden. Der Umluftbetrieb kommt immer dann zum Einsatz, wenn keine ausreichende Frischluftzufuhr gewährleistet werden kann (z.B. in geschlossenen Räumen, Niedrigenergie- und Passivhäusern).

Viele ORANIER Dunstabzugshauben weisen per digitaler Anzeige auf die Reinigung bzw. den Austausch der Filter hin. Entsprechendes Zubehör für Aktivkohlefilter sind auf Seite 112 zu finden. Im Umluftbetrieb sollte der gleichzeitige Einsatz von Grill und Friteuse oder Wok vermieden werden.

Wenn die Dunstabzugshaube auf eine Holzplatte montiert wird, sollte diese mindestens 4 cm stark sein, um unerwünschte Resonanzgeräusche und Vibrationen zu vermeiden.

Allgemeine Information zu Abluftstutzen

ORANIER-Dunstabzugshauben mit 125er oder 150er Abluftstutzen haben leistungsstarke Motoren, die eine Ablufttechnik mit diesen Durchmessern erfordern. Kleinere Durchmesser und/oder mehrere 90-Grad-Umlenkbögen können die Leistung der Dunstabzugshaube deutlich verringern.

Die ORANIER-Garantie ist nur dann gültig, wenn die Dunstabzugshaube fachmännisch an ein 125er oder 150er Abluftsystem angeschlossen ist.





Werkseitige Vorbereitung für Reedkontaktanschluss

Hier kann der Reedkontakt z.B. eines externen Fensterkippalters angeschlossen werden. Wird der Reedkontakt unterbrochen, lässt sich nur noch das Licht schalten und die Motor-Bedienung ist blockiert. (nicht für Fensterkontaktschalter-Funk geeignet).

Zubehör	Bestell- Nummer	VK-Preis (Exkl. MwSt)	VK-Preis (Inkl. 19% MwSt)
Werkseitige Vorbereitung für Reedkontaktanschluss	9209 50	69,00 €	82,11 €

Reedkontaktschalter

Für ORANIER-Dunstabzugshauben bei raumluftabhängigen Feuerstellen. Die Dunstabzugshaube lässt sich nur bei geöffnetem Fenster in Betrieb nehmen, ansonsten ist die Motor-Bedienung blockiert. Das Licht kann auch bei blockierter Motor-Bedienung geschaltet werden. Ausführung weiß mit 10 m Kabel. (Nur in Verbindung mit 9209 50 – werkseitige Vorbereitung für Reedkontaktanschluss).

Zubehör	Bestell- Nummer	VK-Preis (Exkl. MwSt)	VK-Preis (Inkl. 19% MwSt)
Reedkontaktschalter mit 10m Kabel	9208 50	29,00 €	34,51 €



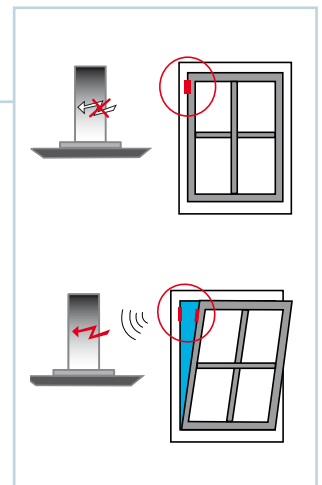
Fensterkontaktschalter-Funk (elektronischer Kabelunterbrecher mit Funk)

Fensterkontaktschalter-Funk für Dunstabzugshauben bei raumluftabhängigen Feuerstellen (Kamine, Kachelöfen). Die Dunstabzugshaube lässt sich nur bei geöffnetem Fenster in Betrieb nehmen, ansonsten ist die Stromzufuhr für Licht und Motor unterbrochen. Steckerfertig.

Zubehör	Bestell- Nummer	VK-Preis (Exkl. MwSt)	VK-Preis (Inkl. 19% MwSt)
FKS-Funk	9208 59	219,00 €	260,61 €

Wichtiger Hinweis

Die Funkverbindung zwischen Sender und Empfänger darf nicht blockiert werden, z.B. auch nicht durch den Edelstahl-schacht der Dunstabzugshaube. Sender und Empfänger müssen frei zugänglich sein, um nach Störungen neu gestartet werden zu können. Die maximale Entfernung zwischen Sender und Empfänger sollte 5 m nicht überschreiten.



Sicherheitsbestimmungen:

In Räumen mit Feuerstätten (Kaminen, Kaminöfen, Gas-Thermen oder anderen) und dem gleichzeitigen Betrieb von Dunstabzugshauben muss eine ausreichende Frischluftzufuhr gewährleistet sein, damit es nicht zu einer Kohlenmonoxid- oder Rauchvergiftung kommen kann. Der Fensterkontaktschalter stellt sicher, dass die Dunstabzugshaube nur betrieben werden kann, wenn gleichzeitig ein Fenster geöffnet ist, um den möglichen Unterdruck auszugleichen und die Frischluftversorgung sicherzustellen.

AKTIV-KOHLEFILTER



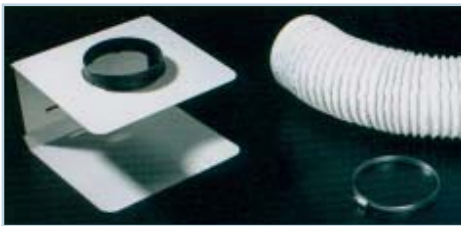
Zubehör	Bestell- Nummer	VK-Preis (Exkl. MwSt)	VK-Preis (Inkl. 19% MwSt)
1 Stück (für die Modelle: Sopero, Sopero Isola, Solaire, Solaire Isola, Largo, Largo Isola, Helia, Messin, Messin Isola, Tivano, Tivano Isola, Lissero, Lissero Isola, Livas, Cirrus, Juran, Juran Isola, Molan, Molan Isola, Brevia, Brevia Isola, Quadro Isola, Rondo Isola, Farou, Marin)			
Aktiv-Kohlefilter KSC 100	9208 03	29,00 €	34,51 €
1 Satz (für die Modelle: Schublüfter ECO 3-60, Schublüfter 5EL-60, Schublüfter 5EL-90)			
Aktiv-Kohlefilter KSC 800	9208 15	29,00 €	34,51 €

AKTIV-KOHLEFILTER



Zubehör	Bestell- Nummer	VK-Preis (Exkl. MwSt)	VK-Preis (Inkl. 19% MwSt)
1 Paar (für das Modell: Lüfterbaustein)			
Aktiv-Kohlefilter KSC 200	9208 04	29,00 €	34,51 €
1 Paar (für das Modell: Schublüfter FLA 3-60)			
Aktiv-Kohlefilter KSC 300	9208 30	29,00 €	34,51 €
1 Paar (für das Modell: Borino)			
Aktiv-Kohlefilter KSC 500	9208 10	29,00 €	34,51 €
1 Paar (für das Modell: Levanto)			
Aktiv-Kohlefilter KSC 8883	9208 57	29,00 €	34,51 €

UMLUFTSET



Zubehör	Bestell- Nummer	VK-Preis (Exkl. MwSt)	VK-Preis (Inkl. 19% MwSt)
Umluftset (für die Modelle: Sopero, Solaire, Largo, Brevia, Messin, Lissero, Tivano, Juran, Molan, Livas, Cirrus, Helia, Farou)			
USET Wandhauben	9208 08	59,00 €	70,21 €
Umluftset (für die Modelle: Sopero, Solaire, Largo, Brevia, Messin, Tivano, Lissero, Molan, Juran, Quadro)			
USET Insel	9208 68	59,00 €	70,21 €

Zubehör Dunstabzugshauben

MAUERKASTEN RUND

Mauerkasten rund, weiß, teleskopierbar für Wandstärken bis 500 mm, mit innenliegender schaumgummigefederter Rückstauklappe.

Zubehör	Bestell- Nummer	VK-Preis (Exkl. MwSt)	VK-Preis (Inkl. 19% MwSt)
Ø 125 mm	9208 16	29,00 €	34,51 €
Ø 150 mm	9208 17	42,00 €	49,98 €



KONDENSWASSERSPERRE

Kondenswassersperre, Weiß, zum Auffangen von Kondenswasser in senkrechten Abluftleitungen. Durch Abtrennen an den Sollbruchstellen einsetzbar für Ø 100/125/150

Zubehör	Bestell- Nummer	VK-Preis (Exkl. MwSt)	VK-Preis (Inkl. 19% MwSt)
Ø 100/125/150 mm	9208 23	11,50 €	13,69 €



WANDANSCHLUSS MIT RÜCKSTAUKLAPPE

Wandanschluss mit Rückstauklappe, Weiß, zum Abdecken von Mauerdurchbrüchen

Zubehör	Bestell- Nummer	VK-Preis (Exkl. MwSt)	VK-Preis (Inkl. 19% MwSt)
Ø 125 mm	9208 18	9,00 €	10,71 €
Ø 150 mm	9208 19	16,00 €	19,04 €



ALU-FLEXSCHLAUCH

Alu-Flexschlauch gestaucht, ausziehbar bis auf 5 m

Zubehör	Bestell- Nummer	VK-Preis (Exkl. MwSt)	VK-Preis (Inkl. 19% MwSt)
Ø 125 mm	9208 26	44,00 €	52,36 €
Ø 150 mm	9208 27	49,00 €	58,31 €



LÜFTUNGSGITTER

Lüftungsgitter mit beweglichen Luftklappen, Weiß, dient gleichzeitig als Rückstauklappe für Flexschlauch

Zubehör	Bestell- Nummer	VK-Preis (Exkl. MwSt)	VK-Preis (Inkl. 19% MwSt)
Ø 125 mm	9208 20	5,00 €	5,95 €
Ø 150 mm	9208 21	12,50 €	14,87 €



SCHLAUCHSCHELLE

Schlauchschelle für Alu-Flexschlauch

Zubehör	Bestell- Nummer	VK-Preis (Exkl. MwSt)	VK-Preis (Inkl. 19% MwSt)
Ø 125 mm	9208 24	2,00 €	2,38 €
Ø 150 mm	9208 25	2,50 €	2,97 €

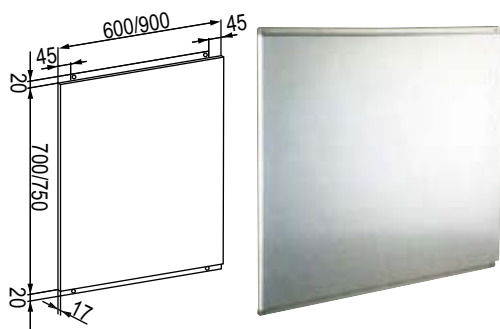


REDUZIERSTÜCK

Reduzierstück rund Ø 150 auf Ø 125, Weiß

Zubehör	Bestell- Nummer	VK-Preis (Exkl. MwSt)	VK-Preis (Inkl. 19% MwSt)
Ø 125 mm	9208 22	8,00 €	9,52 €

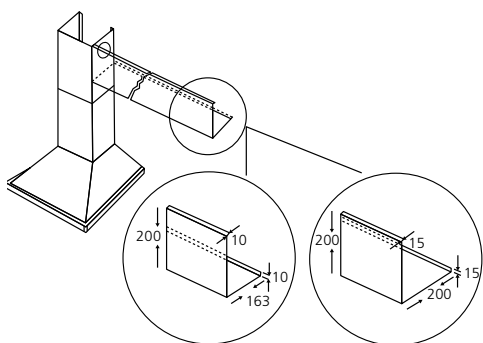




NISCHENRÜCKWAND

Nischenrückwand aus Edelstahl Maße: B 600 mm/900 mm, H 700 mm/750 mm, T 17 mm

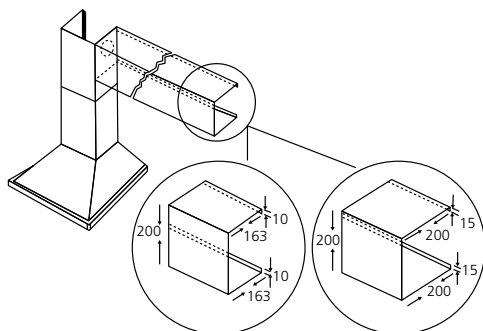
Modell: Ausführung	Bestell-Nummer	VK-Preis (Exkl. MwSt)	VK-Preis (Inkl. 19% MwSt)
NRW: 60 x 70 x 1,7 cm	1102 05	69,00 €	82,11 €
NRW: 60 x 75 x 1,7 cm	1102 06	75,00 €	89,25 €
NRW: 90 x 70 x 1,7 cm	1102 07	89,00 €	105,91 €
NRW: 90 x 75 x 1,7 cm	1102 08	95,00 €	113,05 €
NRW: 97 x 75 x 0,8 cm	1102 09	125,00 €	148,75 €



SONDERSCHACHT L-FORM

Nur in Edelstahl lieferbar

Modell: Ausführung	Bestell-Nummer	VK-Preis (Exkl. MwSt)	VK-Preis (Inkl. 19% MwSt)
SL 200/163: 200 cm	9208 40	119,00 €	141,61 €
SL 200/163: Aufpreis Kürzung bis 200 cm	9211 01	49,00 €	58,31 €
SL 200/200: 200 cm	9208 41	125,00 €	148,75 €
SL 200/200: Aufpreis Kürzung bis 200 cm	9211 01	49,00 €	58,31 €



SONDERSCHACHT U-FORM

Nur in Edelstahl lieferbar

Modell: Ausführung	Bestell-Nummer	VK-Preis (Exkl. MwSt)	VK-Preis (Inkl. 19% MwSt)
SU 200/163: 200 cm	9208 38	139,00 €	165,41 €
SU 200/163: Aufpreis Kürzung bis 200 cm	9211 02	49,00 €	58,31 €
SU 200/200: 200 cm	9208 06	145,00 €	172,55 €
SU 200/200: Aufpreis Kürzung bis 200 cm	9211 02	49,00 €	58,31 €

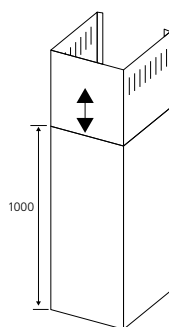
LANGER GRUNDSCHACHT

Nur in Edelstahl lieferbar

Zubehör / Ausführung	Bestell-Nummer	VK-Preis (Exkl. MwSt)	VK-Preis (Inkl. 19% MwSt)
Für Wandhauben (Messin, Tivano, Lissero, Molan, Cirrus, Livas, Juran)			
LSW / 100 cm	9208 39	169,00 €	201,11 €
Für Wandhauben (Breva, Farou, Sopero, Solaire, Largo)			
LGS / 100 cm	9208 54	169,00 €	201,11 €
Für Inselhauben (Breva Isola, Sopero Isola, Solaire Isola, Largo Isola)			
LGI / 100 cm	9208 55	169,00 €	201,11 €
Grundschaft + 600 mm Teleskopschaft (nur für Modelle Helia, Marin)			
LTH 600 Edelstahl (passend für Helia E)	9208 56	75,00 €	89,25 €
LTH 600 Schwarz (passend für Helia S)	9208 58	75,00 €	89,25 €
LTH 600 Weiß (passend für Helia W)	9208 60	75,00 €	89,25 €
LTM 600 Edelstahl (passend für Marin)	9208 70	99,00 €	117,81 €

Bei Umluftbetrieb:
Lüftungsschlitze nach oben im Teleskopteil

Bei Abluftbetrieb:
Lüftungsschlitze nach unten im Teleskopteil

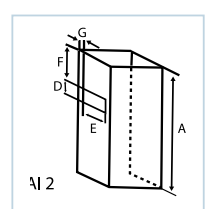
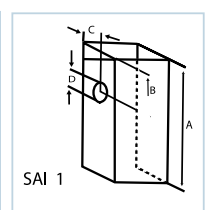
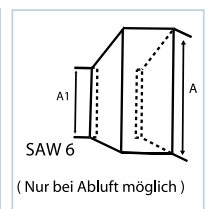
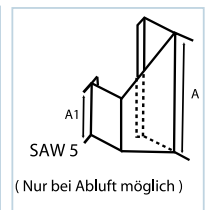
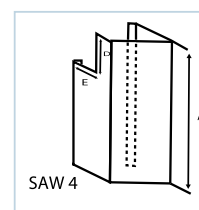
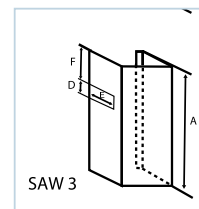
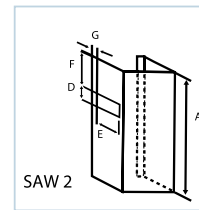
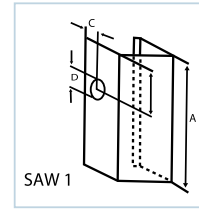


Sonderanfertigungen

Die meisten ORANIER-Dunstabzugshauben können bereits ab Werk auf die baulichen Gegebenheiten Ihrer Küche angepasst werden. Geben Sie einfach mit der Bestellung die Bestellnummer der entsprechenden Sonderanfertigung an, sowie die Maße aus den unten auf dieser Seite abgebildeten Skizzen* und **. Alle Sonderanfertigungen können nur in Edelstahl ausgeführt werden.

Bezeichnung	Sonderanfertigungen Wandhauben							Sonderanfertigungen Inselhauben		
	SKW	SAW1	SAW2	SAW3	SAW4	SAW5	SAW6	SKI	SAI1	SAI2
Typ-Nummer	9209 01	9209 02	9209 03	9209 04	9209 05	9209 06	9209 07	9210 01	9210 02	9210 03
Modell	Schacht gerade kürzen	Rundlicher Ausschnitt seitl. rechts oder links	Rechteckiger Ausschnitt seitl. rechts oder links	Rechteckige Ausklinkung seitl. rechts oder links	Rechteckige Ausklinkung oben, seitl. rechts oder links	Schrägschnitt nach links oder rechts	Schrägschnitt nach hinten	Schacht gerade kürzen	Rundlicher Ausschnitt	Rechteckiger Ausschnitt
Wandhauben										
Juran 60+80+90 E	X	X	X	X	X	X	X			
Cirrus 60+80+90 E	X	X	X	X	X	X	X			
Breva 90 E	X	X	X	X	X	X	X			
Lissero 60+80+90 E	X	X	X	X	X	X	X			
Livas 60+90 E	X	X	X	X	X	X	X			
Largo 90+120 E	X	X	X	X	X	X	X			
Messin 60+90 E	X	X	X	X	X	X	X			
Molan 60+90 E	X	X	X	X	X	X	X			
Tivano 60+70+80+90 E	X	X	X	X	X	X	X			
Levanto 90 E	Nicht möglich	Nicht möglich	Nicht möglich	Nicht möglich	Nicht möglich	Nicht möglich	Nicht möglich			
Helia (alle Ausführungen)	Nicht möglich	Nicht möglich	Nicht möglich	Nicht möglich	Nicht möglich	Nicht möglich	Nicht möglich			
Sopero 90 S	Nicht möglich	Nicht möglich	Nicht möglich	Nicht möglich	Nicht möglich	Nicht möglich	Nicht möglich			
Sopero 90 E	X	X	X	X	X	X	X			
Solaire 90 S	Nicht möglich	Nicht möglich	Nicht möglich	Nicht möglich	Nicht möglich	Nicht möglich	Nicht möglich			
Solaire 90 E	X	X	X	X	X	X	X			
Marin 75 + 90 S	Nicht möglich	Nicht möglich	Nicht möglich	Nicht möglich	Nicht möglich	Nicht möglich	Nicht möglich			
Farou 90 E	Nicht möglich	Nicht möglich	Nicht möglich	Nicht möglich	Nicht möglich	Nicht möglich	Nicht möglich			
Borino 60+90 E	Nicht möglich	Nicht möglich	Nicht möglich	Nicht möglich	Nicht möglich	Nicht möglich	Nicht möglich			
Inselhauben										
Largo Isola 90+120 E								X	X	X
Breva Isola 90 E								X	X	X
Lissero Isola 90 E								X	X	X
Juran Isola 90 E								X	X	X
Molan Isola 90 E								X	X	X
Tivano Isola 65+90 E								X	X	X
Messin Isola 90 E								X	X	X
Solaire Isola 90 S								Nicht möglich	Nicht möglich	Nicht möglich
Solaire Isola 90 E								X	X	X
Sopero Isola 90 S								Nicht möglich	Nicht möglich	Nicht möglich
Sopero Isola 90 E								X	X	X
Quadro Isola 45 E								Nicht möglich	Nicht möglich	Nicht möglich
Rondo Isola 38 E								Nicht möglich	Nicht möglich	Nicht möglich

VK-Preis (Exkl. MwSt)	€ 165,00	€ 179,00	€ 179,00	€ 179,00	€ 179,00	€ 165,00	€ 165,00	€ 175,00	€ 179,00	€ 179,00
VK-Preis (Inkl. 19% MwSt)	€ 196,35	€ 213,01	€ 213,01	€ 213,01	€ 213,01	€ 196,35	€ 196,35	€ 208,25	€ 213,01	€ 213,01



Wird der Schacht einer Wandhaube gekürzt, muss die Motorhöhe im Schacht der Haube beachtet werden. Die Maße für die Planung der Abluftführung und Schachtkürzung entnehmen Sie den nachfolgenden Skizzen.

***Wandhauben / Inselhauben**

- A: 150 mm (Abluftstutzen mit Reduzierung 125 ø)
- A1: 80 mm (Abluftstutzen 150 ø)
- B: 370 mm (Motorblock Wandhaube)
400 mm (Motorblock Inselhaube)
- C: Simshöhe je nach Modell (s. Seite 110-113)

****Turmhauben**

- A: 150 mm (Abluftstutzen mit Reduzierung 125 ø)
- A1: 80 mm (Abluftstutzen 150 ø)
- C: Simshöhe je nach Modell (s. Seite 110-113)

ACHTUNG:
Grundsätzlich muss bei der Bestellung angegeben werden, ob die Dunstabzugshaube im Umluft- oder Abluftbetrieb betrieben wird und es muss die Gesamthöhe der Dunstabzugshaube inkl. Schacht mit angegeben werden.

Geschirrspüler

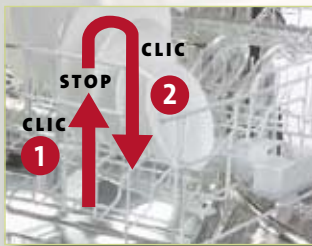




ORANIER

Qualität aus Deutschland

Extras und Besonderheiten



Höhenverstellbarer Oberkorb

Ein praktischer Zusatznutzen, um auch größeres Geschirr mitspülen zu können. Einfach zu bedienen. Der Klappmechanismus verstellt den Korb, und schon haben größere Teller genügend Platz.



Softclose-Tür

Besonders stabile Konstruktion zum leisen Öffnen und Schließen. Für die einfache Montage der Türblenden mit dem neuen Easy-Fix-System ausgestattet.



Kombinierte Pulverkammer mit Tab-Aufnehmer

Die Form der Kammer gibt die richtige Pulvermenge vor, der integrierte TAB-Halter sichert die optimale Auflösung des Reinigungsmittels.



Besteckkörbe seitlich verschiebbar

Wenn sich für den großen Teller oder die sperrige Pfanne kein Platz finden läßt, kann der Besteckkorb einfach so verschoben werden, dass genügend zusätzlicher Stauraum entsteht.



Extra großer und vollvariabler Innenraum

Modernste Bauweise ermöglicht ca. 20% mehr Innenraumvolumen durch umklappbare Tellerhalter im Unter- und Oberkorb.



Oberkorb mit Mittelsteg für lange Messer

Bei diesem Ausstattungsmerkmal kann der Mittelsteg umgeklappt werden, damit auch lange Messer und andere Küchenwerkzeuge ihren Platz in der Spülmaschine finden.



Lotus-Effekt

Der Lotuseffekt bezieht sich auf die geringe Benetzbarkeit und den Selbstreinigungseffekt von Oberflächen. Die Innenraumdecke des Geschirrspülers ist mit einer solchen Oberfläche ausgestattet. Somit gibt es kein Nachtropfen mehr und Geschirr und Besteck bleiben fleckenfrei.



Led-Timer und bis zu 11 Spülprogramme

Der LED-Timer zeigt die genaue Spüldauer und das gewählte Programm an. Damit hat man jederzeit den Überblick, welche der 11 Spülmöglichkeiten gewählt wurde und wann die Maschine damit fertig ist.

Die Geschirrspüler



Vollintegrierter Geschirrspüler

Verschwindet hinter jeder Vollverkleidung. Mit Bediendisplay, verdeckt im Türrahmen.



Geschirrspüler mit Edelstahlblende

Halbverblendet. Die Funktionen des Gerätes werden über die übersichtlich gestaltete Bedienblende einfach gesteuert.



Geschirrspüler in 45 cm-Breite

Optimal für die kleine Familie oder für den Singlehaushalt. Bei nur 45 cm Einbaubreite der Platzsparer unter den Geschirrspülern.



Geschirrspüler gehören zu den wichtigen Helfern, die aus der modernen Küche nicht mehr wegzudenken sind. Dabei ist es wichtig, dass Technik und Design höchsten Ansprüchen gerecht werden.

Ob voll integrierbar oder mit Edelstahlblende, als XL-Ausführung oder in 45 cm Breite für die kleine Familie und den Single-Haushalt - ORANIER hat für jeden Anspruch das richtige Gerät im Angebot.

Gute Ideen, solide Verarbeitung, beste Energie-Effizienzwerte und ein niedriger Wasserverbrauch sind die Basis für den Erfolg unserer Produkte

Piktogramme



Flüsterleise



Aqua-Stop



Wasserverbrauch



Extragroßer Spülraum



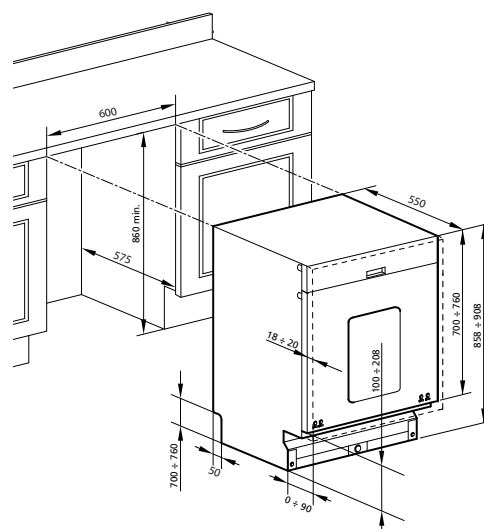
Geschirrspüler	AAA	60	86-91				XL
GAVI 7559 XL	Vollintegriert, Energieeffizienz A, Reinigungswirkung A, Trocknungswirkung A						

AUSSTATTUNGSMERKMALE

Bedienung	Elektronische Bedienung über Softtasten, 7-Segment-Display
10 Spülprogramme	<ul style="list-style-type: none"> • Auto 60-70° • Auto 40-50° • Normal 65° • Bio 50° • Intensiv 70° (mit Vorspülen) • Intensiv extrastark 70° (ohne Vorspülen) • Intensiv Schnell 70° (ohne Vorspülen) • Schonprogramm/Gläser 45° • Heißspülen 69° • Einweichen/Vorspülen kalt
Sicherheit	<ul style="list-style-type: none"> • Überlaufschutz • Aqua-Stop
Ausstattung	<ul style="list-style-type: none"> • Verschmutzungsgraderkennung • Startzeitverzögerung (max. 9 Stunden) • 3in1 zuschaltbar für alle Programme • Elektronische Salzanzeige • Elektronische Klarspüler-Anzeige • 3-fach höhenverstellbarer Oberkorb • Umklappbare Tellerhalter im Unterkorb • Durchlauferhitzer und Wärmetauscher
Montage	<ul style="list-style-type: none"> • Schlauchlänge ca. 140 cm • Von vorn verstellbare Hinterfüße • Automatische Frontjustierung 2 - 9,5 Kg • Wasserversorgung kalt/warm (max. 60° C)

TECHNISCHE DATEN

Außenabmessung B/T/H	598 / 550 / 858-908 mm 12 Maßgedecke
Beladungshöhe	Oberkorb (max./min.): 24,5 / 19,0 cm Unterkorb (min./max.): 29,5 / 35 cm
Lautstärke	49 dB(A)
Wasserverbrauch	15 Ltr. (Bioprogramm)
Energieverbrauch	1,05 kWh (Bioprogramm)



Modell	Nummer	VK-Preis (Exkl. MwSt)	VK-Preis (Inkl. 19% MwSt)
GAVI 7559 XL	7559 01	849,00 €	1.010,31 €



Geschirrspüler

GAVI 7553



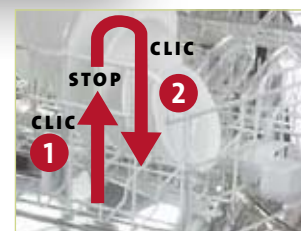
Vollintegriert, Energieeffizienz A, Reinigungswirkung A, Trocknungswirkung A

AUSSTATTUNGSMERKMALE

- Bedienung** Elektronische Bedienung über Softtasten, 7-Segment-Display
- 10 Spülprogramme**
- **Auto**, 55°-65°
 - **Intensiv, Intensiv stark verschmutzt**, beide 70°
 - **Normal, Normal stark verschmutzt**, beide 60°
 - **Bio**, 50°
 - **Gläser, Gläser wenig verschmutzt**, beide 45°
 - **Schnellprogramm** (30 Minuten), 60°
 - **Einweichen/Kaltspülen**
- Sicherheit**
- Überlaufschutz
 - Aqua-Stop
 - Auslaufsicherheit
- Ausstattung**
- **Dirty-Control-System** für optimale Reinigung mit Zeitersparnis
 - **Verschmutzungsgraderkennung**
 - Beladungserkennung
 - **3in1 zuschaltbar für alle Programme**
 - **Lotuseffekt an der Decke des Geschirrspülers verhindert Nachtropfen**
 - Elektrischer Timer und Laufzeitanzeige
 - **Umlklappbarer Mittelsteg für langes Spülgut**
 - Verschiebbarer Besteckkorb
 - Höhenverstellbarer Oberkorb auch im beladenen Zustand
 - Umlklappbare Tellerhalter im Unterkorb
 - **Durchlauferhitzer** und Wärmetauscher
 - Akustisches Signal am Programmende
 - Elektronische Nachfüllanzeige für Regeneriersalz und Klarspüler
- Montage**
- Schlauchlänge ca. 140 cm
 - Wasserversorgung kalt/warm (max. 60°C)
 - Türmontage mit Easy-fix, Tür mit Softclose
 - Von vorn verstellbare Hinterfüße
 - Seitlich verschraubbar (z.B. bei Granitarbeitsplatten)

TECHNISCHE DATEN

Außenabmessung B/H/T	595 / 547 / 820 mm 12 Maßgedecke
Beladungshöhe	Oberkorb (max./min.): 24,5 / 19,5 cm Unterkorb (min./max.): 26,5 / 31,5 cm
Lautstärke	45 dB(A)
Wasserverbrauch	16 Ltr. (Normalprogramm)
Energieverbrauch	1,05 kWh (Normalprogramm)



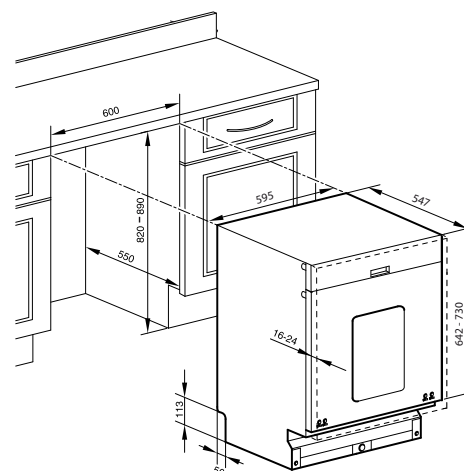
Höhenverstellbarer Oberkorb, auch im beladenen Zustand



Oberkorb mit Mittelsteg für langes Spülgut



Lotuseffekt



Modell	Nummer	VK-Preis (Exkl. MwSt)	VK-Preis (Inkl. 19% MwSt)
GAVI 7553	7553 01	999,00 €	1.188,81 €



Geschirrspüler

GAVI 7557



Vollintegriert, Energieeffizienz A, Reinigungswirkung A, Trocknungswirkung A

AUSSTATTUNGSMERKMALE

Bedienung	Elektronische Bedienung über Softtasten, 7-Segment-Display
9 Spülprogramme	<ul style="list-style-type: none"> • Auto 50° - 60° • Intensiv 60° • Normal 50° • ECO 45° • Klarspülen 45° • Gläser 40° • Kurz 40° (30 Minuten) • Einweichen/Vorspülen kalt • 3in1 45°
Sicherheit	<ul style="list-style-type: none"> • Überlaufschutz • Aqua-Stop
Ausstattung	<ul style="list-style-type: none"> • Fuzzylogic mit Verschmutzungsgraderkennung • 1/2 Beladung • Startzeitverzögerung (max. 24 Stunden) • Elektronische Salzanzeige • Elektronische Klarspüler-Anzeige • Höhenverstellbarer Oberkorb auch im beladenen Zustand • Umklappbare Tellerhalter im Unterkorb • Graue Körbe • Durchlauferhitzer und Wärmetauscher
Montage	<ul style="list-style-type: none"> • Zulaufschlauch ca. 150 cm • Ablaufschlauch ca. 150 cm • Seitlich verschraubbar (z.B. bei Granitarbeitsplatten) • Frontjustierung • Von vorn verstellbare Hinterfüße • Höhenverstellbare Füße (+ 6 cm)



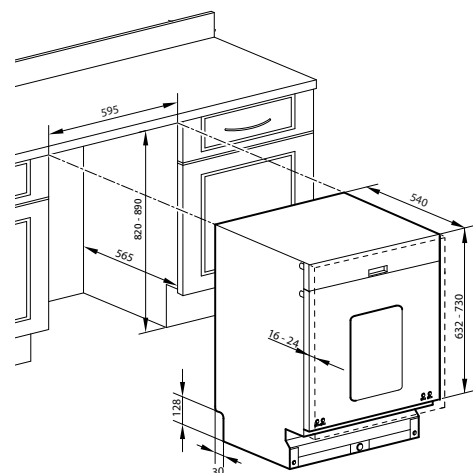
Besteckkorb



Höhenverstellbarer Oberkorb, auch im beladenen Zustand

TECHNISCHE DATEN

Außenabmessungen B/H/T	595 / 540 / 820 mm (+1 cm Füße) 12 Maßgedecke
Beladungshöhe	Oberkorb (max./min.): 23,5 / 19,0 cm Unterkorb (min./max.): 25,0 / 29,5 cm
Lautstärke	49 dB(A)
Wasserverbrauch	13,4 Ltr. (ECO-Programm)
Energieverbrauch	0,85 kWh (ECO-Programm)



Modell	Nummer	VK-Preis (Exkl. MwSt)	VK-Preis (Inkl. 19% MwSt)
GAVI 7557	7557 01	749,00 €	891,31 €

Vollintegrierte Geschirrspüler 60 cm



Geschirrspüler

GAVI 7567

AAA

60

82-89



Vollintegriert, Energieeffizienz A, Reinigungswirkung A, Trocknungswirkung A

AUSSTATTUNGSMERKMALE

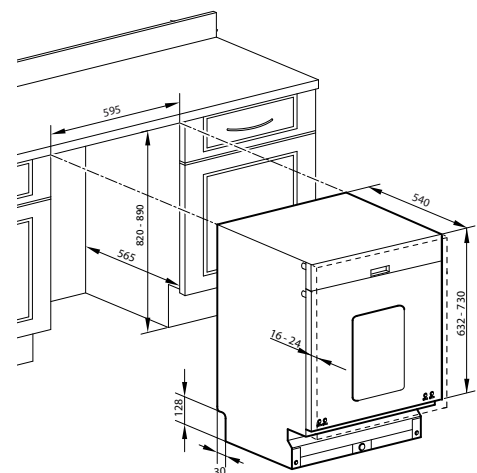
Bedienung	Softdrucktasten für bequeme Programmauswahl
4 Spülprogramme	<ul style="list-style-type: none"> · Intensiv 70° · ECO 55° · Kurz 45° (30 Minuten) · 3in1 55°
Sicherheit	<ul style="list-style-type: none"> · Überlaufschutz · Aqua-Stop
Ausstattung	<ul style="list-style-type: none"> · Elektronische Salzanzeige · Elektronische Klarspüler-Anzeige · Höhenverstellbarer Oberkorb · Umklappbarer Tellerhalter im Unterkorb · Durchlauferhitzer und Wärmetauscher · Edelstahlfilter
Montage	<ul style="list-style-type: none"> · Zulaufschlauch ca. 150 cm · Ablaufschlauch ca. 150 cm · Seitlich verschraubbar (z.B. bei Granitarbeitsplatten) · Frontjustierung · Von vorn verstellbare Hinterfüße · Höhenverstellbare Füße (+6 cm)



Besteckkorb

TECHNISCHE DATEN

Außenabmessungen B/H/T	595 / 540 / 820 mm (+1 cm Füße) 12 Maßgedecke
Beladungshöhe	Oberkorb (max./min.): 22,0 / 17,0 cm Unterkorb (min./max.): 25,0 / 30,0 cm
Lautstärke	52 dB(A)
Wasserverbrauch	14 Ltr. (ECO-Programm)
Energieverbrauch	1,06 kWh (ECO-Programm)



Modell	Nummer	VK-Preis (Exkl. MwSt)	VK-Preis (Inkl. 19% MwSt)
GAVI 7567	7567 01	729,00 €	867,51 €



Geschirrspüler

GAB 7554

AAA

60

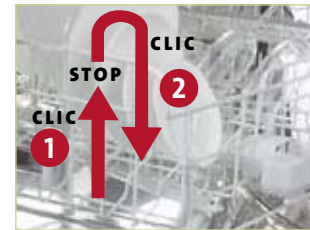
82-89



Teilintegriert, mit Frontblende Edelstahl-Design
Energieeffizienz A, Reinigungswirkung A, Trocknungswirkung A

AUSSTATTUNGSMERKMALE

Bedienung	Elektronische Bedienung über Softtasten/Wahlschalter, 7-Segment-Display
10 Spülprogramme	<ul style="list-style-type: none"> · Auto, 55°-65° · Intensiv, Intensiv stark verschmutzt, beide 70° · Normal, Normal stark verschmutzt, beide 60° · Bio, 50° · Gläser, Gläser wenig verschmutzt, beide 45° · Schnellprogramm (30 Minuten), 60° · Einweichen/Kaltspülen
Sicherheit	<ul style="list-style-type: none"> · Überlaufschutz · Aqua-Stop · Auslaufsicherheit
Ausstattung	<ul style="list-style-type: none"> · Dirty-Control-System für optimale Reinigung mit Zeitersparnis · Verschmutzungsgraderkennung · Beladungserkennung · 3in1 zuschaltbar für alle Programme · Lotuseffekt an der Decke des Geschirrspülers verhindert Nachtropfen · Elektrischer Timer und Laufzeitanzeige · Umklappbarer Mittelsteg für langes Spülgut · Verschiebbarer Besteckkorb · Türmontage mit Easy-fix, Tür mit Softclose · Höhenverstellbarer Oberkorb auch im beladenen Zustand · Umklappbare Tellerhalter im Unterkorb · Durchlauferhitzer · Akustisches Signal am Programmende · Elektronische Nachfüllanzeige für Regeneriersalz und Klarspüler
Montage	<ul style="list-style-type: none"> · Schlauchlänge ca. 140 cm · Wasserversorgung kalt/warm (max. 60°C) · Von vorn verstellbare Hinterfüße · Seitlich verschraubbar (z.B. bei Granitarbeitsplatten)



Höhenverstellbarer Oberkorb, auch im beladenen Zustand



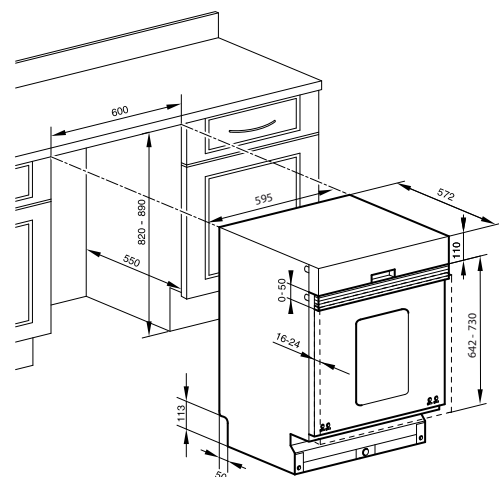
Oberkorb mit Mittelsteg für langes Spülgut



Lotuseffekt

TECHNISCHE DATEN

Außenabmessungen B/H/T	595 / 572 / 820 mm 12 Maßgedecke
Beladungshöhe	Oberkorb (max./min.): 24,5 / 19,5 cm Unterkorb (min./max.): 26,5 / 31,5 cm
Lautstärke	45 dB(A)
Wasserverbrauch	16 Ltr. (Normalprogramm)
Energieverbrauch	1,05 kWh (Normalprogramm)



Modell	Nummer	VK-Preis (Exkl. MwSt)	VK-Preis (Inkl. 19% MwSt)
GAB 7554	7554 01	999,00 €	1.188,81 €

Teilintegrierte Geschirrspüler 60 cm



Geschirrspüler

GAB 7558



Teilintegriert, Edelstahlblende gebürstet, Energieeffizienz A, Reinigungswirkung A, Trocknungswirkung A

AUSSTATTUNGSMERKMALE

Bedienung	Elektronische Bedienung über Softtasten, LCD-Display blau
8 Spülprogramme	<ul style="list-style-type: none"> · Auto 50°- 60° · Intensiv 65° · Normal 50° · ECO 50° · Klarspülen 40° · Gläser 40° · Kurz 40° (30 Minuten) · Einweichen/Vorspülen kalt
Sicherheit	<ul style="list-style-type: none"> · Kindersicherung · Überlaufschutz · Aqua-Stop
Ausstattung	<ul style="list-style-type: none"> · Edelstahlblende hochwertig verschweißt und gebürstet · Fuzzylogic mit Verschmutzungsgraderkennung · 3in1 für alle Spülprogramme zuschaltbar · Startzeitverzögerung (max. 24 Stunden) · Anzeige Restlaufzeit · Elektronische Salzanzeige · Elektronische Klarspüler-Anzeige · Höhenverstellbarer Oberkorb auch im beladenen Zustand · Umklappbare Tellerhalter im Unterkorb · Graue Körbe · Durchlauferhitzer und Wärmetauscher
Montage	<ul style="list-style-type: none"> · Zulaufschlauch ca. 150 cm · Ablaufschlauch ca. 150 cm · Seitlich verschraubbar (z.B. bei Granitarbeitsplatten) · Frontjustierung · Von vorn verstellbare Hinterfüße · Höhenverstellbare Füße (+ 6 cm)



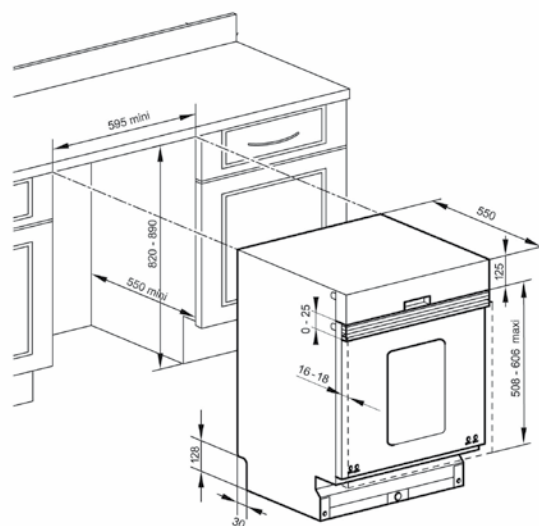
Besteckkorb



Höhenverstellbarer Oberkorb, auch im beladenen Zustand

TECHNISCHE DATEN

Außenabmessungen B/H/T	595 / 550 / 820 mm (+1 cm Füße) 12 Maßgedecke
Beladungshöhe	Oberkorb (max./min.): 23,5 / 19,0 cm Unterkorb (min./max.): 25,0 / 29,5 cm
Lautstärke	49 dB(A)
Wasserverbrauch	12 Ltr. (ECO-Programm)
Energieverbrauch	1,05 kWh (ECO-Programm)



Modell	Nummer	VK-Preis (Exkl. MwSt)	VK-Preis (Inkl. 19% MwSt)
GAB 7558	7558 04	749,00 €	891,31 €

Leise spület die Fee...



Teilintegrierte Geschirrspüler 60 cm



Geschirrspüler

GAB 7568



Teilintegriert, Energieeffizienz A, Reinigungswirkung A, Trocknungswirkung A

AUSSTATTUNGSMERKMALE

Bedienung	Elektronische Bedienung über Softtasten, LED-Anzeige
6 Spülprogramme	<ul style="list-style-type: none"> · Intensiv 60° · Normal 50° · ECO 45° · Kurz 40 ° · Heißspülen 70° · 3in1 45°
Sicherheit	<ul style="list-style-type: none"> · Überlaufschutz · Aqua-Stop
Ausstattung	<ul style="list-style-type: none"> · Hochwertige Edelstahlblende gebürstet · Elektronische Salzanzeige · Elektronische Klarspüler-Anzeige · Höhenverstellbarer Oberkorb · Umklappbarer Tellerhalter im Unterkorb · Durchlauferhitzer und Wärmetauscher · Edelstahlfilter · Graue Körbe
Montage	<ul style="list-style-type: none"> · Zulaufschlauch ca. 150 cm · Ablaufschlauch ca. 150 cm · Seitlich verschraubbar (z.B. bei Granitarbeitsplatten) · Frontjustierung · Von vorn verstellbare Hinterfüße · Höhenverstellbare Füße (+ 6 cm)



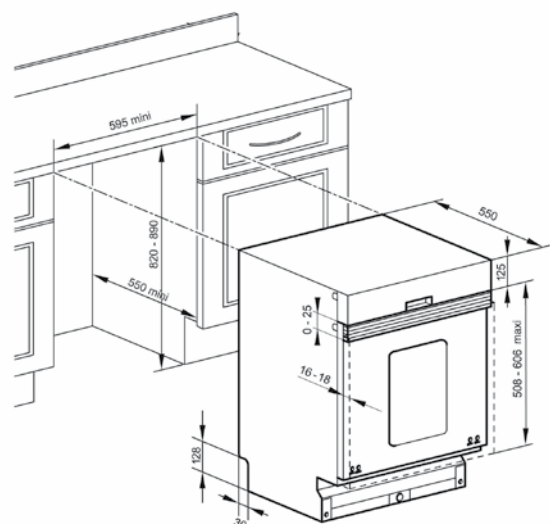
Bedienleiste mit Softtasten und LED-Anzeige



Besteckkorb

TECHNISCHE DATEN

Außenabmessungen B/H/T	595 / 550 / 820 mm (+1 cm Füße) 12 Maßgedecke
Beladungshöhe	Oberkorb (max./min.): 22,0 / 17,0 cm Unterkorb (min./max.): 25,0 / 30,0 cm
Lautstärke	52 dB(A)
Wasserverbrauch	16 Ltr. (Normalprogramm)
Energieverbrauch	1,05 kWh (Normalprogramm)



Modell	Nummer	VK-Preis (Exkl. MwSt)	VK-Preis (Inkl. 19% MwSt)
GAB 7568	7568 04	699,00 €	831,81 €



Geschirrspüler

GAVI 7556



Vollintegriert, Energieeffizienz A, Reinigungswirkung A, Trocknungswirkung A

AUSSTATTUNGSMERKMALE

Bedienung	Elektronische Bedienung über Softtasten, 7-Segment-Display
9 Spülprogramme	<ul style="list-style-type: none"> · Auto 50°- 60° · Intensiv 60° · Normal 50° · ECO 45° · Klarspülen 45° · Gläser 40° · Kurz 40° (30 Minuten) · Einweichen/Vorspülen kalt · 3in1 45°
Sicherheit	<ul style="list-style-type: none"> · Überlaufschutz · Aqua-Stop
Ausstattung	<ul style="list-style-type: none"> · Fuzzylogic mit Verschmutzungsgraderkennung · 1/2 Beladung · Startzeitverzögerung (max. 24 Stunden) · Elektronische Salzanzeige · Elektronische Klarspüler-Anzeige · Höhenverstellbarer Oberkorb auch im beladenen Zustand · Umklappbare Tellerhalter im Unterkorb · Graue Körbe · Durchlauferhitzer und Wärmetauscher
Montage	<ul style="list-style-type: none"> · Zulaufschlauch ca. 150 cm · Ablaufschlauch ca. 150 cm · Seitlich verschraubbar (z.B. bei Granitarbeitsplatten) · Frontjustierung · Von vorn verstellbare Hinterfüße · Höhenverstellbare Füße (+ 6 cm)



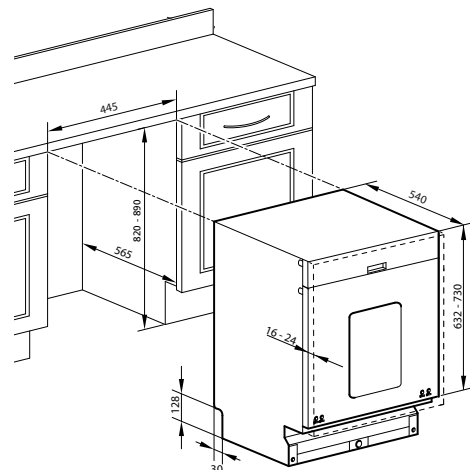
Besteckkorb



Höhenverstellbarer Oberkorb, auch im beladenen Zustand

TECHNISCHE DATEN

Außenabmessungen B/H/T	445 / 540 / 820 mm (+1 cm Füße) 8 Maßgedecke
Beladungshöhe	Oberkorb (max./min.): 23,5 / 19,0 cm Unterkorb (min./max.): 25,0 / 29,5 cm
Lautstärke	49 dB(A)
Wasserverbrauch	10,4 Ltr. (ECO-Programm)
Energieverbrauch	0,65 KW (ECO-Programm)



Modell	Nummer	VK-Preis (Exkl. MwSt)	VK-Preis (Inkl. 19% MwSt)
GAVI 7556	7556 01	749,00 €	891,31 €

Voll- / Teilintegrierte Geschirrspüler 45 cm



Geschirrspüler

GAB 7555

AAA

45

82-89



Teilintegriert, Energieeffizienz A, Reinigungswirkung A, Trocknungswirkung A

AUSSTATTUNGSMERKMALE

Bedienung	Elektronische Bedienung über Softtasten, LCD-Display blau
8 Spülprogramme	<ul style="list-style-type: none"> · Auto 50° - 60° · Intensiv 70° · Normal 50° · ECO 45° · Klarspülen 45° · Gläser 45° · Kurz 40° (30 Minuten) · Einweichen/Vorspülen kalt
Sicherheit	<ul style="list-style-type: none"> · Kindersicherung · Überlaufschutz · Aqua-Stop
Ausstattung	<ul style="list-style-type: none"> · Edeltahlblende hochwertig verschweißt und gebürstet · Fuzzylogic mit Verschmutzungsgraderkennung · 3in1 für alle Spülprogramme zuschaltbar · Startzeitverzögerung (max. 24 Stunden) · Anzeige Restlaufzeit · Elektronische Salzanzeige · Elektronische Klarspüler-Anzeige · Höhenverstellbarer Oberkorb auch im beladenen Zustand · Umklappbare Tellerhalter im Unterkorb · Graue Körbe · Durchlauferhitzer und Wärmetauscher
Montage	<ul style="list-style-type: none"> · Zulaufschlauch ca. 150 cm · Ablaufschlauch ca. 150 cm · Seitlich verschraubbar (z.B. bei Granitarbeitsplatten) · Frontjustierung · Von vorn verstellbare Hinterfüße · Höhenverstellbare Füße (+ 6 cm)



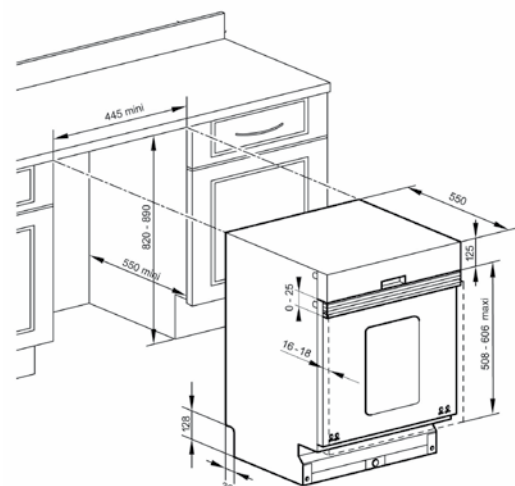
Besteckkorb



Höhenverstellbarer Oberkorb, auch im beladenen Zustand

TECHNISCHE DATEN

Außenabmessung B/T/H	445 / 550 / 820 mm (+1 cm Füße) 12 Maßgedecke
Beladungshöhe	Oberkorb (max./min.): 23,5 / 19,0 cm Unterkorb (min./max.): 25,0 / 29,5 cm
Lautstärke	49 dB(A)
Wasserverbrauch	11 Ltr. (ECO-Programm)
Energieverbrauch	0,8 kWh (ECO-Programm)



Modell	Nummer	VK-Preis (Exkl. MwSt)	VK-Preis (Inkl. 19% MwSt)
GAB 7555	7555 04	749,00 €	891,31 €

Kühlgeräte





ORANIER

Qualität aus Deutschland

Extras und Besonderheiten



Bruchsichere Glasablagen mit Stoppkante

Die unzerbrechlichen Glasablagen sind besonders stabil. Wenn mal etwas ausläuft, lassen sich die einzelnen Böden zum Säubern leicht entnehmen.



Halogenbeleuchtung

Die Oranier-Halogenbeleuchtung leuchtet Ihren Kühlschrank hell aus - wiederfinden leicht gemacht.



Abtau-Vollautomatik

Der Kühlraum wird in regelmäßigen Abständen selbständig abgetaut. So wird ungewünschte Eisbildung verhindert. Das Kondenswasser sammelt sich an der Rückwand, läuft dort ab und verdunstet außerhalb des Gerätes.



Mehrzweckbehälter

Die verstellbaren Mehrzweckbehälter können die unterschiedlichsten Waren aufnehmen. Eben noch ein kurzes Senfglas und mit einem Handgriff entsteht Platz für eine zusätzliche Flasche Prosecco.



Gemüsebehälter

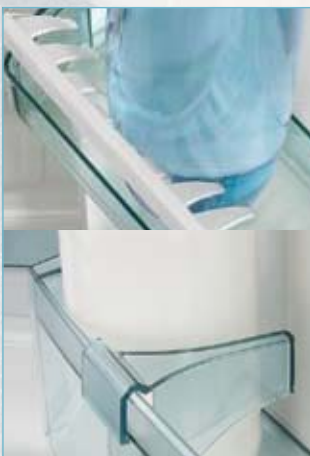
Gemüse reagiert besonders empfindlich, wenn es nicht richtig gelagert wird. In den transparenten Gemüsebehältern behalten die Einkäufe ihre natürliche Feuchtigkeit.



Fest- und Schlepptürtechnik

Geräte- und Möbeltür werden bei der Schlepptürtechnik durch ein haltbares Schienensystem miteinander verbunden – lange Haltbarkeit ist garantiert.

Bei der Festtür werden spezielle Scharniere genutzt: Hier wird die Möbeltür fest mit der Gerätetür verbunden.



Flaschenhalter mit Kippschutz

Ob dickbauchig oder schlank. Hier findet die Flasche ihren Halt. Der Kippschutz bietet Sicherheit beim Verwahren unterschiedlicher Formate.



Variantenvielfalt



Vollraumkühler

Jede Menge Platz für alle Einkäufe. Eine variable und durchdachte Inneneinteilung macht den vollen Raum nutzbar.



****Gefrierfach

Bei Temperaturen bis zu -18°C lassen sich im neuen Gefrierfach Lebensmittel bis zu einem Jahr aufbewahren. Die Energieeffizienz A^{+} stellt dazu einen eiskalt berechneten Topwert dar.



Kühl-Gefrierkombination mit Long-Fresh-Zone

In der Long-Fresh-Zone nahe Null Grad wird das Kühlgut noch länger frisch gehalten. Da reicht oft nur ein Einkauf pro Woche.

Piktogramme



Long-Fresh-Zone



FCW/FCKW frei



Abtauvollautomatik



Gefrierleistung



Kühl-Gefrier-Kombination

EKG 2825

A+

60

178



Integrierbare Kühl-Gefrierkombination, Energieeffizienz A+, Long-Fresh-Zone

AUSSTATTUNGSMERKMALE

Besonderheiten

- Antibakterielle Beschichtung der Innenwände
- **Long-Fresh-Zone (0-5°C) mit XXL-Behälter auf Teleskopschienen**
- **Energie-Effizienzklasse A+**

Kühlraum

- Nutzinhalt 221 Ltr.
- **Kühlsystem mit Umluftventilator**
- Elektronische Steuerung mit 7-Segment-Anzeige
- Abtauvollautomatik
- 2 große Glasabstellflächen (1 höhenverstellbar)
- 2 kleine Glasabstellflächen (kombinierbar zu einer großen Glasabstellfläche)
- Glasabstellflächen mit Rundumüberlaufschutz
- 2 Behälter für Obst und Gemüse
- 1 herausnehmbare Servierschublade
- **Halogenbeleuchtung**
- **Akkustisches Warnsignal bei offener Tür**

Innentürausstattung

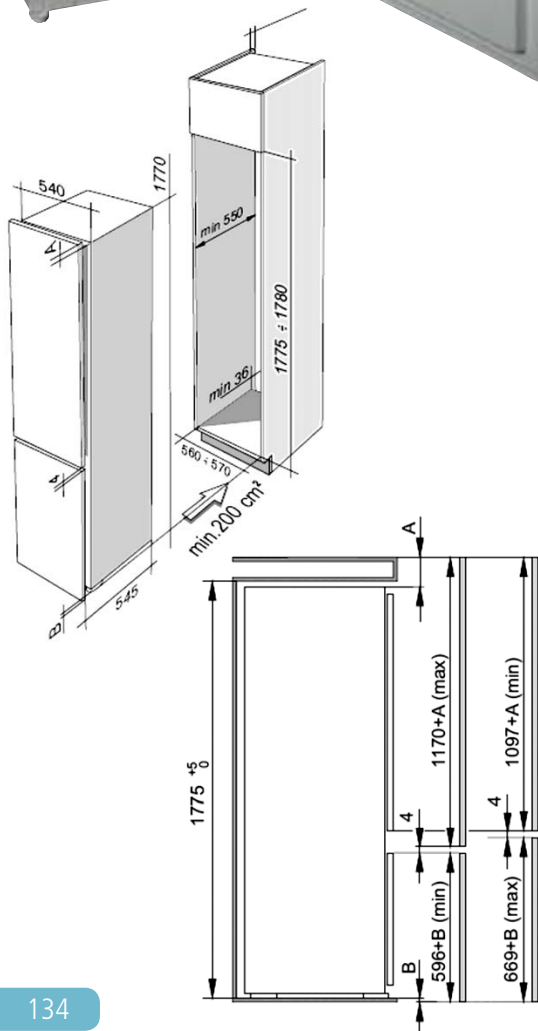
- 1 großes Butter-/Käsefach
- 2 große, höhenverstellbare Mehrzweckbehälter
- 1 Eierbehälter
- 1 großes Flaschen-/ Dosenfach

Gefriereteil****

- Nutzinhalt 61 Ltr.
- 4 Sterne-Gefrierfach
- 3 herausnehmbare Schubladen (1 Schublade zum Vorgefrieren)
- 1 Eiswürfelbehälter
- Gefriervermögen 9 kg/24 h
- Lagerzeit bei Störungen 15 h
- Manuelle Abtaugung

TECHNISCHE DATEN

Anschlusswert	110 W
Stromverbrauch im Jahr	277 kWh (entspricht 0,76 kWh pro Tag)
Brutto-/Nettoinhalt	293 /282 Ltr.
Einbaumaß H/B/T	· 1775-1780 x 560-570 x 550 mm · Nischenhöhe 178 cm
Tür	· Festtürtechnik · Türanschlag rechts, wechselbar



Modell	Nummer	VK-Preis (Exkl. MwSt)	VK-Preis (Inkl. 19% MwSt)
Kühl-Gefrierkombi EKG 2825	2825 75	1.098,00 €	1.306,62 €



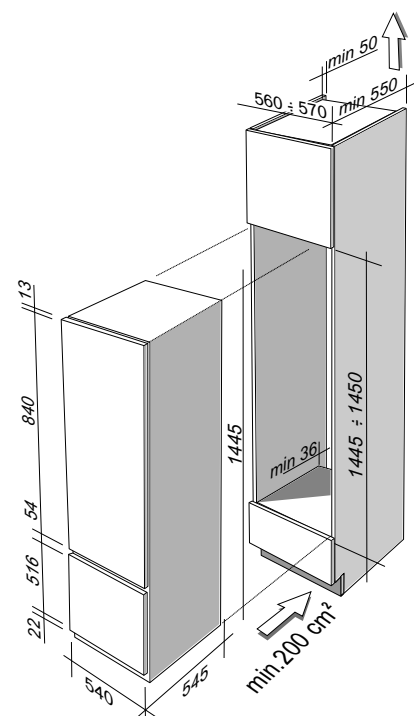
Kühl-Gefrier-Kombination	A	60	145
EKG 2727			
Integrierbare Kühl-Gefrierkombination, Energieeffizienz A			

AUSSTATTUNGSMERKMALE

- | | |
|----------------------------|--|
| Besonderheiten | <ul style="list-style-type: none"> · Antibakterielle Beschichtung der Innenwände · Energie-Effizienzklasse A |
| Kühlraum | <ul style="list-style-type: none"> · Nutzinhalt 164 Ltr. · Abtauvollautomatik · 4 Glasabstellflächen, davon 3 höhenverstellbar · Glasabstellflächen mit Rundumüberlaufschutz · 2 Behälter für Obst und Gemüse · Innenbeleuchtung |
| Innentürausstattung | <ul style="list-style-type: none"> · 1 Butter-/Käsefach · 2 Mehrzweckbehälter · 2 herausnehmbare Eierbehälter · 1 großes Flaschen-/ Dosenfach mit Kippschutz |
| Gefriereteil**** | <ul style="list-style-type: none"> · Nutzinhalt 50 Ltr. · 4 Sterne Gefrierleistung · 2 herausnehmbare Schubladen (1 Schublade zum Vorgefrieren) · Gefriervermögen 9 kg/24 h · Lagerzeit bei Störungen 14 h · Manuelle Abtaugung |

TECHNISCHE DATEN

- | | |
|-------------------------------|---|
| Anschlusswert | 90 W |
| Stromverbrauch im Jahr | 281 kWh (entspricht 0,77 kWh pro Tag) |
| Brutto-/Nettoinhalt | 224 / 214 Ltr. |
| Einbaumaß H/B/T | <ul style="list-style-type: none"> · 1445-1450 x 560-570 x 550 mm · Nischenhöhe 145 cm |
| Tür | <ul style="list-style-type: none"> · Schlepptürtechnik · Türanschlag rechts, wechselbar |



Modell	Nummer	VK-Preis (Exkl. MwSt)	VK-Preis (Inkl. 19% MwSt)
Kühl-Gefrier-Kombi EKG 2727	2727 74	829,00 €	986,51 €



Vollraumkühler

EKS 2823

A⁺

60

123



Integrierbarer Vollraumkühler, Energieeffizienz A⁺, Long-Fresh-Zone

AUSSTATTUNGSMERKMALE

Besonderheiten

- Antibakterielle Beschichtung der Innenwände
- **Long-Fresh-Zone (0-3°C)** mit 2 XXL-Behältern auf Teleskopschienen
- Energie-Effizienzklasse A⁺

Kühlraum

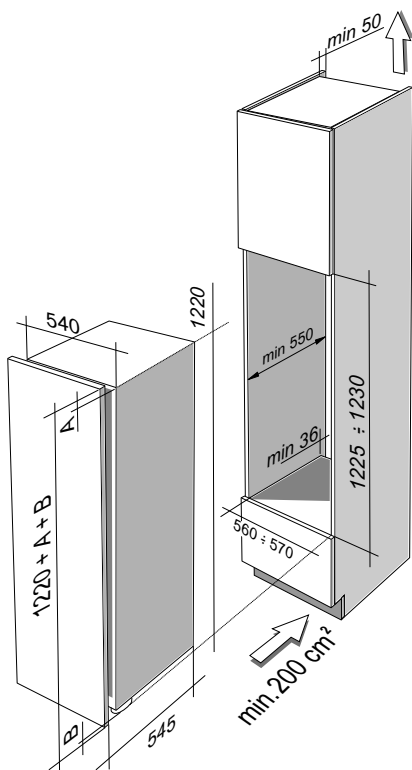
- Nutzinhalt 196 Ltr.
- **Kühlsystem mit Umluftventilator**
- Elektronische Steuerung mit 7-Segment-Anzeige
- Abtauvollautomatik
- 1 große Ablagefläche
- 2 große Glasabstellflächen, höhenverstellbar
- 2 kleine Glasabstellflächen (kombinierbar zu einer großen Glasabstellfläche)
- Glasabstellflächen mit Rundumüberlaufschutz
- 2 Behälter für Obst und Gemüse
- 1 herausnehmbare Servierschublade
- **Halogenbeleuchtung**
- **Akkustisches Warnsignal bei offener Tür**

Innentürausstattung

- 1 großes Butter-/Käsefach
- 1 großer, höhenverstellbarer Mehrzweckbehälter
- 1 Eierbehälter
- 1 großes Flaschen-/ Dosenfach



TECHNISCHE DATEN

Anschlusswert	90 W
Stromverbrauch im Jahr	153 kWh (entspricht 0,42 kWh pro Tag)
Brutto-/Nettoinhalt	199 /196 Ltr.
Einbaumaß H/B/T	• 1255-1230 x 560-570 x 550 mm • Nischenhöhe 123 cm
Tür	• Festtürtechnik • Türanschlag rechts, wechselbar



Modell	Nummer	VK-Preis (Exkl. MwSt)	VK-Preis (Inkl. 19% MwSt)
Vollraumkühler EKS 2823	2823 75	949,00 €	1.129,31 €



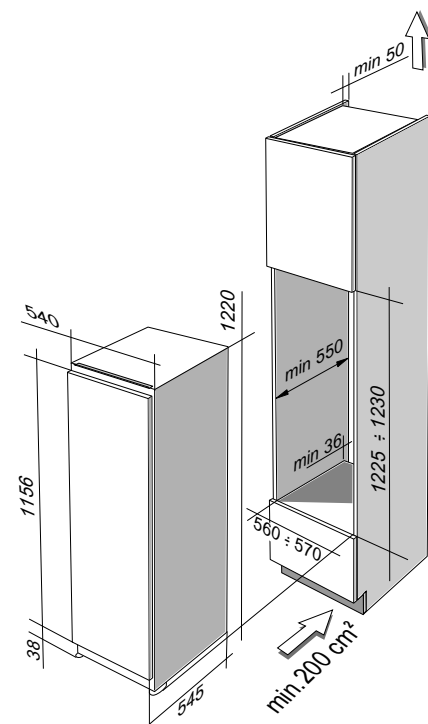
Kühlschrank	A⁺	60	123
EKS 2720			
  ****			
Integrierbarer Kühlschrank mit Gefrierfach, Energieeffizienz A⁺			

AUSSTATTUNGSMERKMALE

Besonderheiten	<ul style="list-style-type: none"> · Antibakterielle Beschichtung der Innenwände · Energie-Effizienzklasse A⁺
Kühlraum	<ul style="list-style-type: none"> · Nutzinhalt 183 Ltr. · Elektronische Steuerung mit 7-Segment-Anzeige · Abtauvollautomatik · 3 große Glasabstellflächen, davon 2 höhenverstellbar · 2 kleine Glasabstellflächen (kombinierbar zu einer großen Glasabstellfläche) · 1 XXL-Behälter für Obst und Gemüse · Innenbeleuchtung · Akustisches Warnsignal bei offener Tür
Innentürausstattung	<ul style="list-style-type: none"> · 1 großes Butter-/Käsefach · 2 große Mehrzweckbehälter (höhenverstellbar) · 1 Eierbehälter · 1 großes Flaschen-/ Dosenfach
Gefrierfach****	<ul style="list-style-type: none"> · Nutzinhalt 17 Ltr. · 4 Sterne-Gefrierfach · 1 Eiswürfelbehälter · Gefriervermögen 2 kg/24 h · Lagerzeit bei Störungen 12 h

TECHNISCHE DATEN

Anschlusswert	90 W
Stromverbrauch im Jahr	219 kWh (entspricht 0,60 kWh pro Tag)
Brutto-/Nettoinhalt	203 / 199 Ltr.
Einbaumaß H/B/T	<ul style="list-style-type: none"> · 1225-1230 x 560-570 x 550 mm · Nischenhöhe 123 cm
Tür	<ul style="list-style-type: none"> · Schlepptürtechnik · Türanschlag rechts, wechselbar





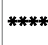
Modell	Nummer	VK-Preis (Exkl. MwSt)	VK-Preis (Inkl. 19% MwSt)
Kühlschrank EKS 2720	2720 75	779,00 €	927,01 €



ORANIER

Knackig währt am Längsten...



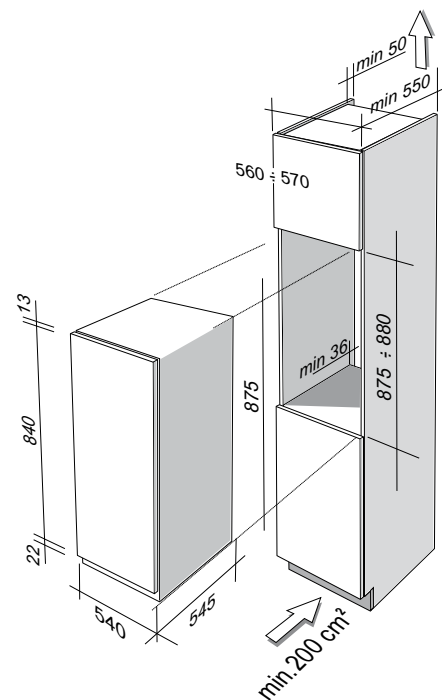
Vollraumkühler	A⁺	60	88
EKS 2722			
  			
Integrierbarer Vollraumkühler, Energieeffizienz A⁺			

AUSSTATTUNGSMERKMALE

- | | |
|----------------------------|--|
| Besonderheiten | <ul style="list-style-type: none"> · Antibakterielle Beschichtung der Innenwände · Energie-Effizienzklasse A⁺ |
| Kühlraum | <ul style="list-style-type: none"> · Nutzinhalt 145 Ltr. · Abtauvollautomatik · 4 Glasabstellflächen (3 höhenverstellbar) · Glasabstellflächen mit Rundumüberlaufschutz · 1 großer Behälter für Obst und Gemüse · Innenbeleuchtung |
| Innentürausstattung | <ul style="list-style-type: none"> · 1 großes Butter-/Käsefach · 2 große Mehrzweckbehälter mit herausnehmbaren Eierbehältern · 1 großes Flaschen-/ Dosenfach mit verschiebbarem Kippschutz |

TECHNISCHE DATEN

- | | |
|-------------------------------|---|
| Anschlusswert | 50 W |
| Stromverbrauch im Jahr | 120 kWh (entspricht 0,33 kWh pro Tag) |
| Brutto-/Nettoinhalt | 146 / 145 Ltr. |
| Einbaumaß H/B/T | <ul style="list-style-type: none"> · 875-880 x 560-570 x 550 mm · Nischenhöhe 88 cm |
| Tür | <ul style="list-style-type: none"> · Schlepptürtechnik · Türanschlag rechts, wechselbar |



Modell	Nummer	VK-Preis (Exkl. MwSt)	VK-Preis (Inkl. 19% MwSt)
Vollraumkühler EKS 2722	2722 75	529,00 €	629,51 €

Händler-Registrierung

Fax-Nr. +49 (0) 64 62 92 3-3 48

Heiz- und Kochtechnik GmbH
Weidenhäuser Straße 1-7
35075 Gladenbach
Tel. +49 (0) 64 62/923-7 00
Fax +49 (0) 64 62/923-3 48
www.oranier.com

Kundennummer _____

Firma _____

Anrede, Titel, Funktion _____

Vorname, Name _____

Straße, Hausnummer _____

PLZ, Ort _____

Land (wenn Ausland) _____

Telefonnummer _____

Faxnummer _____

E-Mail Adresse _____

Ausstellungsfläche in m² _____

Anzahl der Ausstellungskojen _____

Anzahl verkaufter Küchen/Jahr _____

Besteht eine Verbandszugehörigkeit?

Wenn ja, zu welchem Verband _____

Welche Einbau-/Standgeräte-Marken

haben Sie derzeit im Sortiment? _____

ORANIER Sonderangebote per Newsletter ja nein

Platzierung von ORANIER-Geräten geplant ja nein

zusätzliche Bemerkungen _____

ORANIER Treue-Club: ja nein

Ort/Datum _____ Unterschrift _____

Datenschutzrechtlicher Hinweis

Wir verarbeiten Ihre personenbezogenen Daten den gesetzlichen Bestimmungen. Näheres erfahren Sie in unserer Datenschutzerklärung.

Kundendienst-Anforderung Küchentechnik

Fax-Nr. +49 (0) 64 62 92 3-3 51

Heiz- und Kochtechnik GmbH
Weidenhäuser Straße 1-7
35075 Gladenbach
Tel. +49 (0) 64 62/9 23-3 55
Fax +49 (0) 64 62/9 23-3 51
www.oranier.com

Bitte füllen Sie für eine reibungslose Erledigung die nachstehende Felder sorgfältig aus.

Endkunde/Frau/Herr/Firma* _____	Datum _____
_____	Kd.-Nr. _____
Straße _____	Telefonisch erreichbar* _____
PLZ/Ort _____	Privat _____
_____	Dienstlich _____
Händler/Firma* _____	Mobiltelefon _____
Ansprechpartner _____	E-Mail _____
Installateur _____	Terminwunsch _____

Rechnungs- / Auftragsnummer, mit der das Gerät bezogen wurde* _____

Gerät-Typ _____	Artikel-/Geräte-Nr.* _____
Fabrikations-Nr.* _____	Serien-Nr. _____
Service-Nr. (wichtig bei Herdkombinationen 1010 bis 7070)* _____	
Ausführung und Farbe _____	
Kaufdatum* _____	Gasart _____

Kurze Beschreibung der Beanstandung* _____

Erledigungsvermerk an Händler ja nein

Bearbeitungsvermerke ORANIER:

*für eine Bearbeitung unbedingt erforderlich

Allgemeine Geschäftsbedingungen der Firma ORANIER

1. Allgemeines:

Für Verkauf, Lieferung und Zahlung gelten nur die nachstehenden Bedingungen, soweit nichts anderes schriftlich vereinbart wird. Die nachfolgenden allgemeinen Bedingungen gelten für die gesamte Geschäftsverbindung mit dem Käufer, auch wenn bei späteren Geschäften nicht mehr auf sie Bezug genommen wird. Sie gelten auch, wenn der Käufer in seinem Auftrag oder in einem Bestätigungsschreiben auf andere Bedingungen hinweist, es sei denn wir hätten diesen ausdrücklich schriftlich zugestimmt. Abweichenden Einkaufsbedingungen des Käufers wird hiermit ausdrücklich widersprochen. Entgegenstellende Einkaufsbedingungen des Käufers verpflichten uns auch dann nicht, wenn sie bei Vertragsschluss nicht noch einmal ausdrücklich zurückgewiesen werden. Spätestens mit der Annahme unserer Ware gelten unsere Bedingungen als anerkannt. Für das Inland (Zollinland) gekaufte Waren dürfen nicht exportiert und für das Ausland gekaufte Waren nicht im Inland verwendet werden.

2. Angebot und Auftrag:

a) Gewichts- und Maßangaben in Angeboten, Musterbüchern und sonstigen Drucksachen sind unveränderlich. Angebote sind stets freibleibend. Aufträge gelten erst dann als angenommen, wenn sie von uns bestätigt worden sind, gleichgültig ob sie uns unmittelbar oder durch einen Vertreter erteilt wurden. Auftragsbestätigungen sind auch dann verbindlich, wenn sie ohne Unterzeichnung übersandt werden.
b) Die Berechnung erfolgt in allen Fällen zu unseren am Tage der Lieferung gültigen Preisen, Rabatten und Bedingungen.
c) An Kostenvorschlägen, Entwürfen, Zeichnungen usw. behalten wir uns Eigentum und Urheberrecht vor. Solche Unterlagen dürfen ohne unsere schriftliche Genehmigung Dritten nicht zugänglich gemacht werden.

3. Lieferungs- und Abnahmepflicht

a) Die richtige und rechtzeitige Selbstbelieferung ist stets vorbehalten. Unsere Lieferzeitangaben sind annähernd und unverbindlich. Die Lieferfristen beginnen, sobald alle Ausführungseinzelheiten geklärt sind. Lieferfrist ist der Tag des Versandes. Verzögert sich der Versand ohne unser Verschulden, gilt der Tag der Bereitstellung als Lieferfrist. Auch bei Terminvereinbarung geraten wir nur durch Mahnung in Verzug. Teillieferungen sind zulässig. Die Überschreitung der Lieferfrist berechtigt den Käufer erst nach erfolglosem Ablauf einer uns gesetzten angemessenen Nachfrist zur Erhebung von Schadensersatzansprüchen. Diese sind begrenzt auf 0,5% für jede volle Woche der Verspätung, insgesamt aber höchstens 5% vom Wert desjenigen Teiles der Gesamtlieferung, der infolge der Verspätung nicht rechtzeitig oder nicht vertragsgemäß benutzt werden kann. Der Höhe nach unbegrenzter Schadensersatz kann nur bei Vorsatz oder grober Fahrlässigkeit unsererseits verlangt werden.
b) Werden wir an der rechtzeitigen Lieferung durch Störungen im Betriebsablauf bei uns oder unseren Zulieferanten oder durch Ereignisse höherer Gewalt, Streiks oder sonstige Umstände, die wir nicht zu vertreten haben, gehindert, so verlängert sich die Lieferfrist angemessen. Wird die Lieferung dadurch unmöglich, entfällt unter Ausschluss von Schadensersatz unsere Lieferpflicht. Weist der Käufer nach, dass die nachträgliche Erfüllung infolge der Verzögerung für ihn ohne Interesse ist, kann er unter Ausschluss weitergehender Ansprüche vom Vertrag zurücktreten. Geraten wir in Verzug, ist der Käufer berechtigt, eine angemessene Nachfrist zu setzen und nach deren erfolglosem Ablauf vom Vertrag zurückzutreten. Bei Abrufaufträgen ohne Lieferdatum können wir spätestens 3 Monate nach Auftragsbestätigung einen verbindlichen Liefertermin verlangen. Kommt der Käufer diesem Verlangen nicht innerhalb von 3 Wochen nach, sind wir berechtigt, eine 2-wöchige Nachfrist zu setzen und nach deren Ablauf vom Vertrag zurückzutreten oder die Lieferung abzulehnen und Schadensersatz zu fordern.
c) Ist eine technische Abnahme nach besonderen Bedingungen vereinbart, hat der Käufer diese in unserem Werk unverzüglich nach Meldung der Abnahmebereitschaft auf seine Kosten durchzuführen. Erfolgt die Abnahme trotz eingeräumter angemessener Nachfrist nicht, sind wir berechtigt, die Ware zu versenden oder auf Kosten und Gefahr des Käufers einzulagern. Die Ware gilt dann als abgenommen.

4. Versand und Gefahrübertrag:

Mangels gegenteiliger Weisung bestimmen wir den Spediteur oder Frachtführer. Kosten des Versandes gehen zu Lasten des Käufers. Die Ware wird nur auf ausdrückliche Weisung des Käufers versichert. Mit der Übergabe an den Spediteur oder Frachtführer, spätestens jedoch mit dem Verlassen des Werkes oder Lagers, geht die Gefahr, einschließlich einer Beschlagnahme, auch bei Frankolieferung, auf den Käufer über. Wird der Versand durch den Käufer verzögert, so werden ihm, beginnend einen Monat nach Meldung der Versandbereitschaft, durch die Lagerung entstehende Kosten, mindestens jedoch 0,7% des Rechnungsbetrages pro Monat berechnet. Weitergehende Ansprüche aus Annahmeverzug bleiben unberührt. Verzögert sich der Versand aus Gründen, die der Käufer zu vertreten hat, geht die Gefahr mit dem Tage der Bereitstellung über. Wird ohne unser Verschulden der Transport auf dem vorgesehenen Weg oder zu dem vorgesehenen Ort in der vorgesehenen Zeit unmöglich, sind wir berechtigt, auf einem anderen Weg oder zu einem anderen Ort zu liefern; die entstehenden Mehrkosten trägt der Käufer. Ihm wird vorher Gelegenheit zur Stellungnahme gegeben. Frachtfreigrenze € 100,- Nettowert. Pro Gerätelieferung wird eine Transportversicherung von € 4,90 berechnet.

5. Sachmängel

Für Sachmängel haften wir wie folgt:

- Alle diejenigen Teile oder Leistungen sind nach unserer Wahl unentgeltlich nachzubessern, neu zu liefern oder neu zu erbringen, die innerhalb der Verjährungsfrist – ohne Rücksicht auf die Betriebsdauer – einen Sachmangel aufweisen, sofern dessen Ursache bereits im Zeitpunkt des Gefahrübergangs vorlag.
- Sachmängelansprüche verjähren in 24 Monaten. Dies gilt nicht, soweit das Gesetz gemäß §§ 438 Abs. 1 Nr. 2 (Bauwerke und Sachen für Bauwerke), 479 Abs. 1 (Rückgriffsanspruch) und 634a Abs. 1 Nr. 2 (Bau-mängel) BGB längere Fristen vorschreibt sowie in Fällen der Verletzung des Lebens, des Körpers oder der Gesundheit, bei einer vorsätzlich oder grob fahrlässigen Pflichtverletzung und bei arglistigem Verschweigen eines Mangels. Die gesetzlichen Regelungen über Ablaufhemmung, Hemmung und Neubeginn der Fristen bleiben unberührt.
- Der Käufer hat uns gegenüber Sachmängel unverzüglich schriftlich zu rügen.
- Bei Mängelrügen dürfen Zahlungen in einem Umfang zurückgehalten werden, die in einem angemessenen Verhältnis zu den aufgetretenen Sachmängeln stehen. Der Käufer kann Zahlungen nur zurückhalten, wenn eine Mängelrüge geltend gemacht wird, über deren Berechtigung kein Zweifel bestehen kann. Erfolgt die Mängelrüge zu Unrecht, sind wir berechtigt, die uns entstandenen Aufwendungen vom Käufer ersetzt zu verlangen.
- Zunächst ist uns Gelegenheit zur Nacherfüllung mit Mitarbeitern der eigenen Kundendienst-Organisation innerhalb angemessener Frist zu gewähren.

f) Schlägt die Nacherfüllung fehl, kann der Käufer – unbeschadet etwaiger Schadensersatzansprüche gemäß Nr. 7 – vom Vertrag zurücktreten oder die Vergütung mindern.

g) Mängelansprüche bestehen nicht bei nur unerheblicher Abweichung von der vereinbarten Beschaffenheit, bei nur unerheblicher Beeinträchtigung der Brauchbarkeit, bei natürlicher Abnutzung oder Schäden, die nach dem Gefahrübergang infolge fehlerhafter oder nachlässiger Behandlung, übermäßiger Beanspruchung, ungeeigneter Betriebsmittel, mangelhafter Bauarbeiten oder die aufgrund besonderer äußerer Einflüsse entstehen, die nach dem Vertrag nicht vorausgesetzt sind, sowie bei nicht reproduzierbaren Softwarefehlern. Werden vom Käufer oder von Dritten unsachgemäß Änderungen oder Instandsetzungsarbeiten vorgenommen, so bestehen für diese und die daraus entstehenden Folgen ebenfalls keine Mängelansprüche.

h) Ansprüche des Käufers wegen der zum Zwecke der Nacherfüllung erforderlichen Aufwendungen, insbesondere Transport-, Wege-, Arbeits- und Materialkosten, sind ausgeschlossen, soweit die Aufwendungen sich erhöhen, weil der Gegenstand der Lieferung nachträglich an einen anderen Ort als die Niederlassung des Käufers verbracht worden ist, es sei denn, die Verbringung entspricht seinem bestimmungsgemäßen Gebrauch.

i) Rückgriffsansprüche des Käufers gegen uns gemäß § 478 BGB (Rückgriff des Unternehmens) bestehen nur insoweit, als der Käufer mit seinem Abnehmer keine über die gesetzlichen Mängelansprüche hinausgehenden Vereinbarungen getroffen hat. Für den Umfang des Rückgriffsanspruchs des Käufers gegen uns gemäß § 478 Abs. 2 BGB gilt ferner Nr. 7 entsprechend.

j) Für Schadensansprüche gilt im Übrigen Art. 7 (Sonstige Schadensersatzansprüche). Weitergehende oder andere als die in diesem Punkt geregelten Ansprüche des Käufers gegen uns und unsere Erfüllungsgehilfen wegen eines Sachmangels sind ausgeschlossen.

6. Gewerbliche Schutzrechte und Urheberrechte; Rechtsmängel

a) Sofern nicht anders vereinbart, sind wir verpflichtet, die Lieferung lediglich im Land des Lieferorts frei von gewerblichen Schutzrechten und Urheberrechten Dritter (im Folgenden: Schutzrechte) zu erbringen. Sofern ein Dritter wegen der Verletzung von Schutzrechten durch von uns erbrachte, vertragsgemäß genutzte Lieferungen gegen den Käufer berechnete Ansprüche erhebt, haften wir gegenüber dem Besteller innerhalb der in Punkt 5 bestimmten Frist wie folgt:

aa) Wir werden nach unserer Wahl und auf unsere Kosten für die betreffenden Lieferungen entweder ein Nutzungsrecht erwirken, sie so ändern, dass das Schutzrecht nicht verletzt wird, oder austauschen. Ist dies nicht zu angemessenen Bedingungen möglich, stehen dem Käufer die gesetzlichen Rücktritts- oder Minderungsrechte zu.

bb) Die Pflicht zur Leistung von Schadensersatz richtet sich nach Nr. 7.

cc) Die vorstehend genannten Verpflichtungen bestehen nur, soweit der Käufer uns über die vom Dritten geltend gemachten Ansprüche unverzüglich schriftlich verständigt, eine Verletzung nicht anerkannt und uns alle Abwehrmaßnahmen und Vergleichsverhandlungen vorbehalten bleiben. Stellt der Käufer die Nutzung der Lieferung aus Schadensminderungs- oder sonstigen wichtigen Gründen ein, ist er verpflichtet, den Dritten darauf hinzuweisen, dass mit der Nutzungseinstellung kein Anerkenntnis einer Schutzrechtsverletzung verbunden ist.

b) Ansprüche des Käufers sind ausgeschlossen, soweit er die Schutzrechtsverletzung zu vertreten hat.

c) Ansprüche des Käufers sind ferner ausgeschlossen, soweit die Schutzrechtsverletzung durch spezielle Vorgaben des Käufers, durch eine von uns nicht voraussehbare Anwendung oder dadurch verursacht wird, dass die Lieferung vom Käufer verändert oder zusammen mit nicht von uns gelieferten Produkten eingesetzt wird.

d) Im Falle von Schutzrechtsverletzungen gelten für die in Absatz aa) geregelten Ansprüche des Käufers im Übrigen die Bestimmungen aus Nr. 5 entsprechend.

e) Bei Vorliegen sonstiger Rechtsmängel gelten die Bestimmungen aus Nr. 5 entsprechend.

f) Weitergehende oder andere als die in diesem Punkt geregelten Ansprüche des Käufers gegen uns und unseren Erfüllungsgehilfen wegen eines Rechtsmangels sind ausgeschlossen.

7. Unmöglichkeit und Sonstige Schadensersatzansprüche

a) Soweit die Lieferung unmöglich ist, ist der Käufer berechtigt, Schadensersatz zu verlangen, es sei denn, dass wir die Unmöglichkeit nicht zu vertreten haben. Jedoch beschränkt sich der Schadensersatzanspruch auf 10% des Wertes desjenigen Teils der Lieferung, der wegen der Unmöglichkeit nicht in zweckdienlichen Betrieb genommen werden kann. Diese Beschränkung gilt nicht, soweit in Fällen des Vorsatzes, der groben Fahrlässigkeit oder wegen der Verletzung des Lebens, des Körpers oder der Gesundheit zwingend gehaftet wird; eine Änderung der Beweislast zum Nachteil des Käufers ist hiermit nicht verbunden. Das Recht des Käufers zum Rücktritt vom Vertrag bleibt unberührt.

b) Schadens- und Aufwendungsersatzansprüche des Käufers (im Folgenden: Schadensersatzansprüche), gleich aus welchem Rechtsgrund, insbesondere wegen der Verletzung von Pflichten aus dem Schuldverhältnis und aus unerlaubter Handlung, sind ausgeschlossen.

c) Dies gilt nicht, soweit zwingend gehaftet wird, z.B. nach dem Produkthaftungsgesetz, in Fällen des Vorsatzes, der groben Fahrlässigkeit, wegen der Verletzung des Lebens, des Körpers oder der Gesundheit, wegen der Verletzung wesentlicher Vertragspflichten. Der Schadensersatzanspruch für die Verletzung wesentlicher Vertragspflichten ist jedoch auf den vertragstypischen, vorhersehbaren Schaden begrenzt, soweit nicht Vorsatz oder grobe Fahrlässigkeit vorliegt oder wegen der Verletzung des Lebens, des Körpers oder der Gesundheit gehaftet wird. Eine Änderung der Beweislast zum Nachteil des Käufers ist mit den vorstehenden Regelungen nicht verbunden.

d) Soweit dem Käufer nach dieser Bestimmung Schadensersatzansprüche zustehen, verjähren diese mit Ablauf der für Sachmängelansprüche geltenden Verjährungsfrist gemäß Punkt 5. Bei Schadensersatzansprüchen nach dem Produkthaftungsgesetz gelten die gesetzlichen Verjährungsvorschriften.

8. Zahlungsbedingungen

a) Unsere Rechnungen sind zahlbar innerhalb 30 Tagen nach Rechnungstag in bar ohne Abzug.

b) Der für vorzeitige Barzahlung geltende Skontozins ist aus dem Angebot bzw. der Rechnung zu ersehen.

c) Eine Mängelrüge berechtigt nicht zur Zurückhaltung oder Kürzung eines Rechnungsbetrages.

d) Die Annahme von Akzepten bleibt unserer besonderen Vereinbarung vorbehalten. Bei Zahlung mit Akzepten oder Teilzahlungsverträgen wird Skonto nicht gewährt. Wechsel, Schecks und Teilzahlungsverträge werden nur zahlungshalber angenommen. Akzente müssen an einem Landeszentralbankplatz zahlbar gestellt sein. In diesen Fällen trägt der Käufer Diskont, Wechselspesen und Kosten.

e) Bei Überschreitung des Zahlungszieles berechnen wir Zinsen in Höhe von 4% über dem Diskontsatz der Deutschen Bundesbank. Die Geltendmachung eines weiteren Schadens bleibt vorbehalten.

f) Bei unbefriedigenden Auskünften über die Vermögensanlage oder bei Zahlungsrückstand des Käufers sind wir berechtigt, die Zahlungsbedingungen für noch auszuführende Aufträge zu ändern oder vom Kaufvertrag zurückzutreten.

9. Eigentumsvorbehalt:

Die gelieferte Ware bis zur vollständigen Bezahlung unser Eigentum

a) Alle gelieferten Waren bleiben unser Eigentum (Vorbehaltsware) bis zur Erfüllung sämtlicher Forderungen, insbesondere auch die jeweiligen Saldoforderungen, die uns im Rahmen der Geschäftsbeziehungen noch zustehen. Dies gilt auch für künftig entstehende und bedingte Forderungen, z.B. aus Akzeptantenwechseln, und auch, wenn Zahlungen auf besonders bezeichnete Forderungen geleistet werden.

b) Unsere Ansprüche werden in laufende Rechnungen aufgenommen. Zahlungen werden stets, auch entgegen anderer Anweisungen des Schuldners, zur Begleichung der ältesten Schuldposten benutzt.

c) Die Ware darf, solange der Eigentumsvorbehalt besteht, nicht verpfändet oder zur Sicherung übereignet werden. Der Käufer hat uns vor jeder Zwangsvollstreckung in die gelieferte Ware unverzüglich zu benachrichtigen.

d) Der Käufer hat die gelieferte Ware auf seine Kosten ausreichend zu unseren Gunsten in der Form zu versichern, dass wir die Schuldsumme jederzeit unmittelbar vom Versicherungsträger in Empfang zu nehmen berechtigt sind, oder er hat uns auf Verlangen die Versicherungsansprüche abzutreten.

e) Die Be- und Verarbeitung der Vorbehaltsware erfolgt für uns als Hersteller im Sinne von § 950 BGB, ohne uns zu verpflichten. Die be- und verarbeitete Ware gilt als Vorbehaltsware im Sinne von § 10 a. Bei Verarbeitung, Verbindung und Vermischung der Vorbehaltsware mit anderen Waren durch den Auftraggeber steht uns das Miteigentum anteilig an der neuen Sache im Verhältnis des Rechnungswertes der Vorbehaltsware zum Rechnungswert der anderen verwendeten Waren. Erlischt unser Eigentum durch Verbindung oder Vermischung, so überträgt der Auftraggeber bereits jetzt die ihm zustehenden Eigentumsrechte an dem neuen Bestand oder der Sache im Umfang des Rechnungswertes der Vorbehaltsware und verwahrt sie unentgeltlich für uns. Unsere Miteigentumsrechte gelten als Vorbehaltsware im Sinne von § 10 f. Der Käufer ist berechtigt, die gelieferte Ware im ordnungsgemäßen Geschäftsverkehr weiter zu veräußern, bei Kreditgewährung jedoch nur unter Vorbehalt zu unseren Gunsten, der schriftlich zu vereinbaren ist.

f) Veräußert der Käufer die von uns gelieferte Ware – gleich in welchem Zustand – so tritt er mit Vertragsabschluss bis zur völligen Tilgung aller unserer Forderungen aus Warenlieferungen die ihm aus Veräußerungen entstehenden Forderungen auf Zahlung und Rückgabe der unter Eigentumsvorbehalt weiter veräußerten Waren neben allen Nebenrechten an uns ab. Auf unser Verlangen ist der Käufer verpflichtet, monatliche Bestandsmeldungen über die abgetretenen Ansprüche jeweils am Monatsende bei uns einzureichen, Geldeingänge einschließlich der Annahme von Wechseln und Schecks aus abgetretenen Ansprüchen als unser Treuhändler, getrennt von seinen sonstigen Einnahmen, aufzubewahren und auf einem besonderen Konto zu unserer freien Verfügung einzuzahlen. Aufwendungen bei der Einziehung abgetretener Forderungen werden dem Käufer belastet.

g) Werden unsere Waren vom Käufer zur Erfüllung eines Werk- oder Werklieferungsvertrages verwandt, so wird die Forderung aus diesem Vertrag in gleichem Umfang schon jetzt an uns abgetreten, wie eine aus einer Weiterveräußerung entstehende Forderung.

h) Wir sind berechtigt, die Rückgabe der Ware zu beanspruchen, wenn der Käufer seine Zahlungsverpflichtungen nicht fristgemäß erfüllt. Der Anspruch auf Erfüllung des Kaufvertrages wird dadurch nicht berührt.

i) Übersteigt der Wert der uns gegebenen Sicherheiten die zu sichernden Forderungen insgesamt um mehr als 10%, so sind wir auf Verlangen des Käufers verpflichtet, die vorgenannten Sicherheiten insoweit – nach unserer Wahl – freizugeben.

10. Formeinrichtung und Werkzeuge

a) Soweit der Käufer solche zur Verfügung stellt, sind diese kostenfrei einzusetzen. Sie lagern auf Gefahr des Käufers, uns obliegt nicht die Verpflichtung, sie zu versichern. Wir sind berechtigt, eingesandte Formeinrichtungen und Werkzeuge zu ändern, soweit dies aus technischen Gründen oder zwecks Verminderung des Risikos notwendig erscheint, unbeschadet der Haftung des Käufers für die richtige Konstruktion und die den Verwendungszweck sichernde Ausführung. Die Kosten für die Instandhaltung, Änderung und den Ersatz trägt der Käufer. Wir sind berechtigt, nicht benötigte Formeinrichtungen und Werkzeuge jederzeit zurückzusenden. Ist uns deren Rücksendung nicht möglich und kommt der Käufer unserer Aufforderung zur Abholung nicht nach oder sind seit der letzten Verwendung 3 Jahre vergangen, sind wir berechtigt, die Formeinrichtungen und Werkzeuge zu vernichten. Sämtliche Kosten, welche durch diese Einrichtungen erwachsen, gehen zu seinen Lasten.

b) Formeinrichtungen und Werkzeuge, die für die Ausführung von Aufträgen des Käufers von uns angefertigt oder beschafft werden, bleiben auch bei Berechnung von anteiligen Kosten unser Eigentum. Der Käufer kann uns gegenüber in bezug auf solche Einrichtungen Ansprüche aus Urheberrecht oder gewerblichen Rechtsschutz nur insoweit geltend machen, als er uns auf das Bestehen solcher Rechte hinweist und sie sich ausdrücklich vorbehalten. Sofern der Käufer für von uns anzufertigende oder zu beschaffende Formeinrichtungen und Werkzeuge Zeichnungen einsendet oder Angaben macht, ist er für die den Verwendungszweck sichernde Ausführung der von ihm gestellten Unterlagen verantwortlich.

11. Salvatorische Klausel

Etwaige Unwirksamkeit einzelner Vertragsbestimmungen berührt nicht die Gültigkeit des gesamten Vertrages. Für diesen Fall verpflichten sich die Beteiligten, nach Möglichkeit dafür zu sorgen, dass die unwirksamen Bestimmungen durch andere, dem beiderseitig erstrebten wirtschaftlichen Erfolg entsprechende, wirksame Bestimmungen ersetzt werden.

12. Erfüllungsort und Gerichtsstand

Erfüllungsort für die Lieferung ist unser Lieferwerk, für die Zahlung Gladenbach. Für alle Rechtsbeziehungen zwischen uns und dem Besteller gilt – unter Ausschluss ausländischen Rechts sowie der einheitlichen Kaufgesetze – ausschließlich das für die Rechtsbeziehungen inländischer Vertragspartner maßgebliche Recht der Bundesrepublik Deutschland. Gerichtsstand für alle Rechtsstreitigkeiten einschließlich Wechsel- und Scheckprozessen ist Gladenbach sofern der Käufer Vollkaufmann, eine juristische Person des öffentlichen Rechts oder ein öffentlich rechtliches Sondervermögen ist. Wir sind jedoch berechtigt, auch am Sitz des Käufers Klage zu erheben.

13. Salvatorische Klausel

Etwaige Unwirksamkeit einzelner Vertragsbestimmungen berührt nicht die Gültigkeit des gesamten Vertrages. Für diesen Fall verpflichten sich die Beteiligten, nach Möglichkeit dafür zu sorgen, dass die unwirksamen Bestimmungen durch andere, dem beiderseitig erstrebten wirtschaftlichen Erfolg entsprechende, wirksame Bestimmungen ersetzt werden.

14. Erfüllungsort und Gerichtsstand

Erfüllungsort für die Lieferung ist unser Lieferwerk, für die Zahlung Gladenbach. Für alle Rechtsbeziehungen zwischen uns und dem Besteller gilt – unter Ausschluss ausländischen Rechts sowie der einheitlichen Kaufgesetze – ausschließlich das für die Rechtsbeziehungen inländischer Vertragspartner maßgebliche Recht der Bundesrepublik Deutschland. Gerichtsstand für alle Rechtsstreitigkeiten einschließlich Wechsel- und Scheckprozessen ist Gladenbach sofern der Käufer Vollkaufmann, eine juristische Person des öffentlichen Rechts oder ein öffentlich rechtliches Sondervermögen ist. Wir sind jedoch berechtigt, auch am Sitz des Käufers Klage zu erheben.

ORANIER Heiz- und Kochtechnik GmbH, Weidenhäuser Str. 1–7, 35073 Gladenbach

ORANIER

Einbaugeräte

Programm 2009



Ihr Fachhändler:

ORANIER Heiz- und Kochtechnik GmbH
Weidenhäuser Str. 1-7
35075 Gladenbach
Tel. + 49(0) 6462 923-700
Fax + 49(0) 6462 923-348
E-mail: info@oranier.com
www.oranier.com

Copyright:

Alle in diesem Medium (Print oder Web) verwendeten Bilder, Illustrationen, Maßzeichnungen und Texte unterliegen dem Copyright der Firma ORANIER Heiz- und Kochtechnik, 35075 Gladenbach. Die Verwendung durch Dritte bedarf der schriftlichen Zustimmung durch die Fa. ORANIER.

030 1375 000 5.02/09_V2 DE
Drucktechnisch bedingte Farbabweichungen möglich,
Technische Änderungen vorbehalten.

Konzeption, Gestaltung, Realisierung: netmark5.de