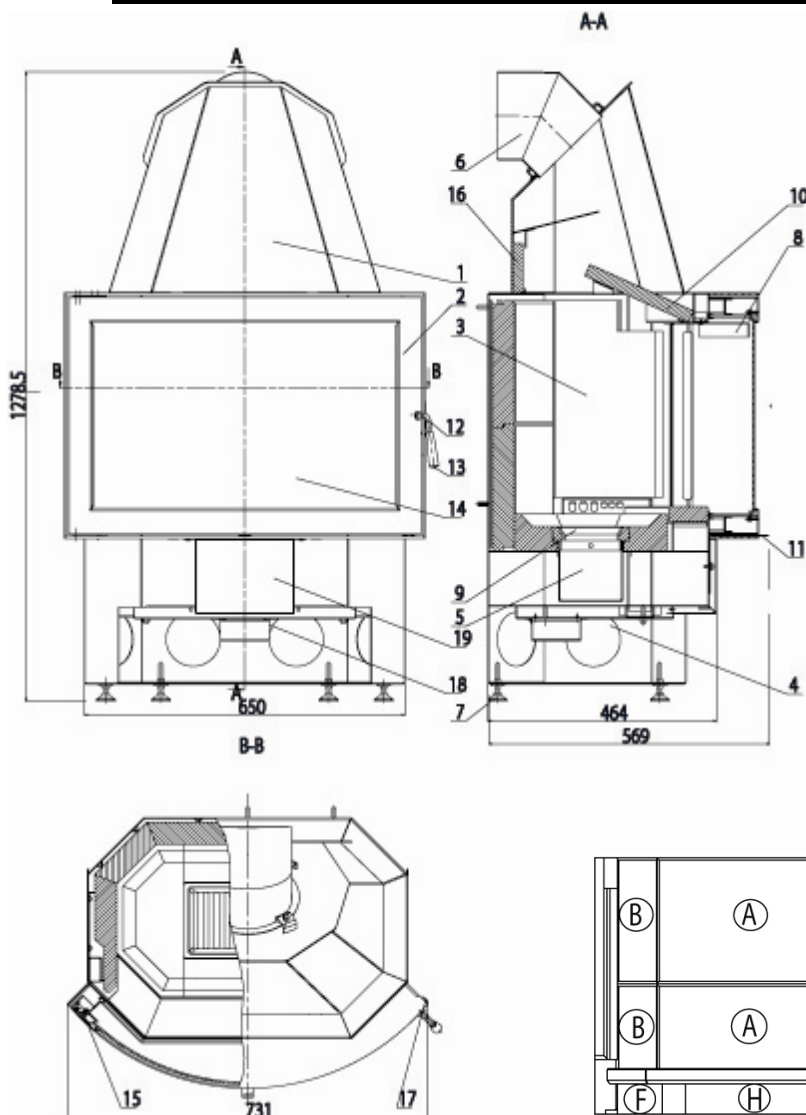


Geräteblatt komplett, „HAAS+SOHN EXQUISIT 182.18-AL“



Zeichungslegende:

Nr.	Bezeichnung
1	Ofenkorpus
2	0618218010300 Feuerraumtür
3	Schamotte
4	Holzlagerfach
5	0618018015002 Aschekasten
6	Rauchrohrstutzen
7	0089000020000 Stellfüsse
8	Sekundärluft
9	0020100130005 Feuerrost bzw. Rost
10	0050500070005 Zugumlenkplatte
11	0618218010001 Primärluftregler
12	0081220020005 Türgriffaufnahme
13	0081220040005 Heizztürgriff
14	0618218010301 Sichtfensterscheibe
15	0088400060000 Türfeder
16	0050500060000 Isolierstein
17	0087255300095 Türverschlusszunge
18	0088500050005 Rohrstutzen Ø100mm
19	Luftkanal

Einbau der Feuerraum-Auskleidung (siehe auch Zeichnung Seite 3):

Bemerkung: Auf den Einbauteilen befinden sich Etiketten mit den Kurzbezeichnungen.

1. erste Reihe einbauen: zuerst A (Hinterstein Mitte) (obere Nut nach hinten), dann Hintersteine B (links und rechts, obere Nut nach hinten) und Vordersteine (C,D und E).
2. Bodensteine F, G und H einlegen.
3. Aschekasten (5) und Feuerrost (9) einlegen.
4. zweite Reihe einbauen: Hintersteine und Seitensteine.
5. Vordersteine liegend einlegen.
6. Isolierstein (16) und Zugumlenkplatte (10) einsetzen.

Einbau des Isoliersteins: Isolierstein (14) mit kurzer Kante in die obere Blechnut schieben (siehe Zeichnung) und in untere Blechnut rutschen lassen.

Einbau der Zugumlenkplatte: Zugumlenkplatte (10) schräg einführen und auf den seitlichen Blechwinkeln aufliegen, anschließend Vorderkante anheben und auf Halteblech aufliegen.

Wichtig: Zugumlenkplatte bis zum Anschlag nach vorne schieben!

Wichtig: Nach dem Reinigen des Gerätes bzw. vor Inbetriebnahme überprüfen, ob sich die Zugumlenkplatte in der richtigen Position befindet (siehe Zeichnung)!

Geeignete Brennstoffe:

Zur Verbrennung in Ihrem Kaminofen sind folgende Brennstoffe zugelassen (siehe dazu auch Kapitel 5.1.): trockenes, gut abgelagertes, naturbelassenes Holz sowie Holzbriketts nach DIN 51731.

Beschreibung der Verbrennungsluftführung:

Die Verbrennungsluftführung im Kamineinsatz Exquisit 182.18 ist dreigeteilt: Die Primärluft wird mittels dem Luftregler (11) eingestellt: durch den Rost strömt die Primärluft I (Hebelstellung 2, "links"), die Primärluft II tritt seitlich ein (Hebelstellungen 2 ("rechts") oder 1 ("Mitte")). Die Sekundärluft für die Scheibenspülung und Nachverbrennung ist für den Kamineinsatz optimiert und zur Komfortsteigerung fix eingestellt. Die vorgewärmte Sekundärluft strömt am oberen Ende der Sichtscheibe aus (8).

Reglerstellung	Primärluft I	Primärluft II	Anwendung:
2 (rechts)	offen	offen	beim Anheizen und Brennstoffnachlegen
1 (Mitte)	geschlossen	offen	Normalbetrieb
0 (links)	geschlossen	geschlossen	nur zur Gluthaltung

Anschluss Verbrennungsluft:

In luftdichten Gebäuden kann es während des Betriebes des Kamineinsatzes zu einer Verminderung des Sauerstoffgehalts im Aufstellungsraum kommen und deshalb ist für eine ausreichende Belüftung zu sorgen. Der Kamineinsatz Exquisit 182.18-AL bietet Ihnen hierfür die Möglichkeit die Verbrennungsluft extern anzusaugen und kann damit raumlufunabhängig betrieben werden. Dazu muß mittels eines Flexschlauches die Verbrennungsluft von außen an dem Rohrstutzen (18) angeschlossen werden. Sie haben die Möglichkeit durch Umbau des Rohrstutzens links, rechts oder hinten am Kamineinsatz zu verändern. Das Ende des Luftkanals muß sich im Freien oder einem gut belüfteten Raum innerhalb des Gebäudes befinden. Der Betrieb des Kamineinsatzes in Verbindung mit einer raumluftechnischen Anlage ist erlaubt. Bei der Installation des Kamineinsatzes in Verbindung mit einer kontrollierten Wohnraumlüftung darf sich das Ende des Zuluftkanals nicht in einem an das Luftverbundsystem angeschlossenen Raum befinden.

Brennstoffmengen und Einstellung der Verbrennungsluftregler:

Anzünden und Heizen des Gerätes: siehe Kapitel 5.4, 5.5 und 5.6 in der Bedienungsanleitung. Bitte verwenden Sie zur Bedienung des Luftreglers die "Kalte Hand" bzw. den beigelegten Handschuh. Vor jedem Brennstoffnachlegen ist der Luftregler vollständig zu schließen (Hebelstellung "0").

Brennstoffe	maximale Brennstoffmenge	Primärluft: Luftregler	Sekundärluft (ohne Regelung)
Scheitholz	2 - 3 Scheite (ca. 2 – 2,5 kg)	1 Minute lang Hebelstellung „2“ (rechts), dann Hebelstellung „1“ (Mitte)	offen
Holzbriketts	1 Holzbrikett (2 kg)		

Tip für die Holzverbrennung: Nach jedem ersten Anzünden des Gerätes lassen Sie den Luftregler solange in Stellung "2" bis der Brennstoff lebhaft brennt (ca. 3 Minuten). Beim Brennstoffnachlegen schließen Sie bitte den Luftregler wie angegeben (die Zeitangaben können je nach Zugbedingung bzw. Förderdruck etwas variieren).

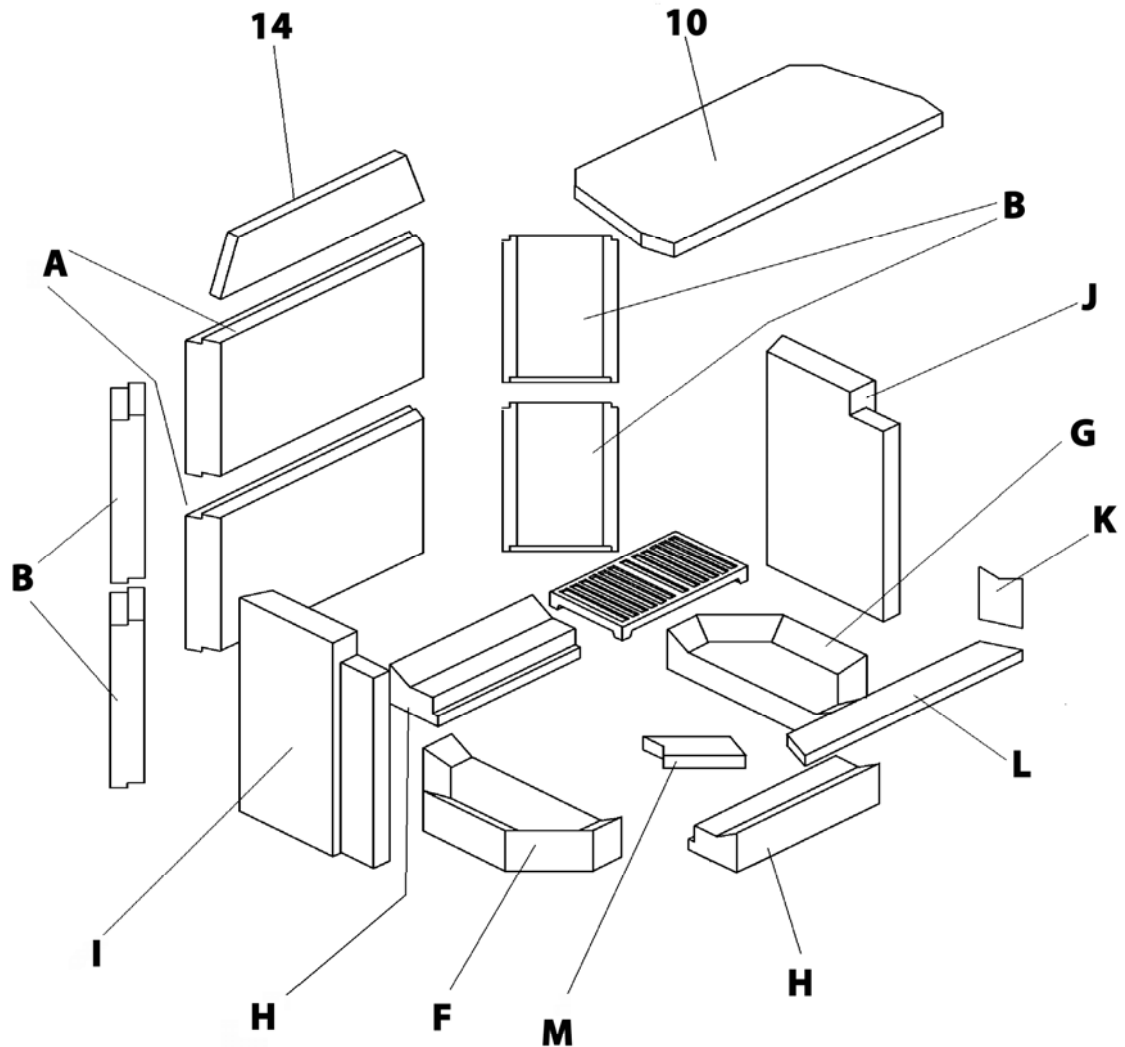
Typenschild:

HAAS + SOHN OFENTECHNIK GMBH		
URSTEIN NORD 67 A-5412 PUCH		
Kamineinsatz Bauart : EN 13229-W		
Typenbezeichnung:	Exquisit 182.18-AL	
Herstellnummer:	JF 06 000085	
Wärmeleistungsbereich:	4,7 -9,2kW	
Nennwärmeleistung	8,0 kW	
Zugelassener Brennstoff:	Holz, Holzbrikett nach -DIN 51731,	
Prüf Nr. TGM HL 6225 / RRF-29 06 1188	Zeitbrandfeuerstätte	
Staub bez.auf 13% O ₂ : 28mg/Nm ³	Wirkungsgrad: 81,7%	CO:0,08%
Lesen und befolgen Sie die Bedienungsanleitung!		
Mehrfachbelegung des Schornsteins ist zulässig		

Prüf Nr.:

Kamineinsatz „Exquisit 182.18-AL“:	
TGM Wien nach Art. 15a B-VG	TGM -VA HL 6625
RRF Essen nach EN 13229	RRF-29 06 1188
Kaminbausatz:	
Colmar	RRF-40 02 476

Einbau der Feuerraumauskleidung „HAAS+SOHN Exquisit 182.18-AL“

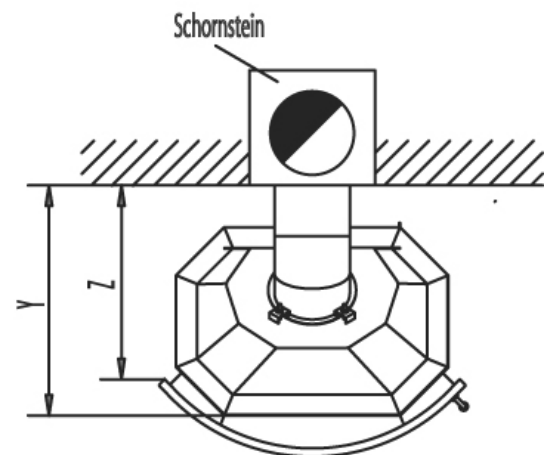
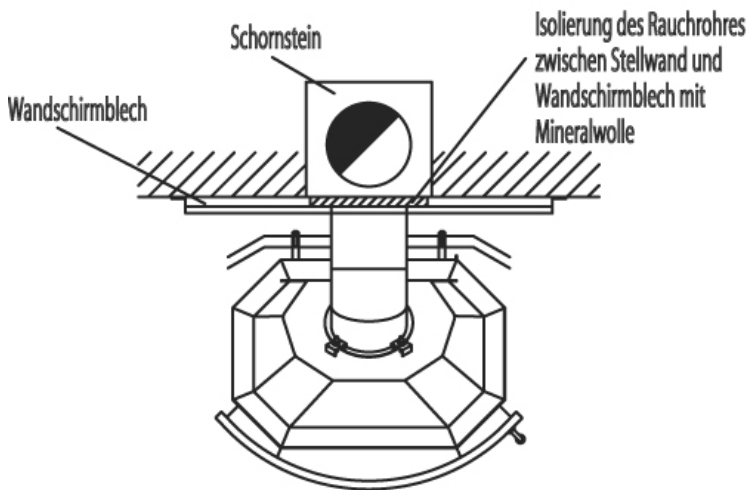


Feuerraum-Auskleidung:

	Bezeichnung	Anzahl	Artikel Nr.:
A	Hinterstein Mitte	2	0050102490005
B	Hinterstein seitlich	4	0050110150005
F	Bodenstein links	1	0050110220005
G	Bodenstein rechts	1	0050110210005
H	Bodenstein Mitte	2	0050110200005
I	Seitenstein links	1	0050110260005
J	Seitenstein rechts	1	0050110270005
K	Vorderstein rechts oben	1	0050110390005
L	Vorderstein mitte oben	1	0050110370005
M	Vorderstein links oben	1	0050110380005
10	Zugumlenkplatte	1	0050500070005
16	Isolierstein	1	0050500060000

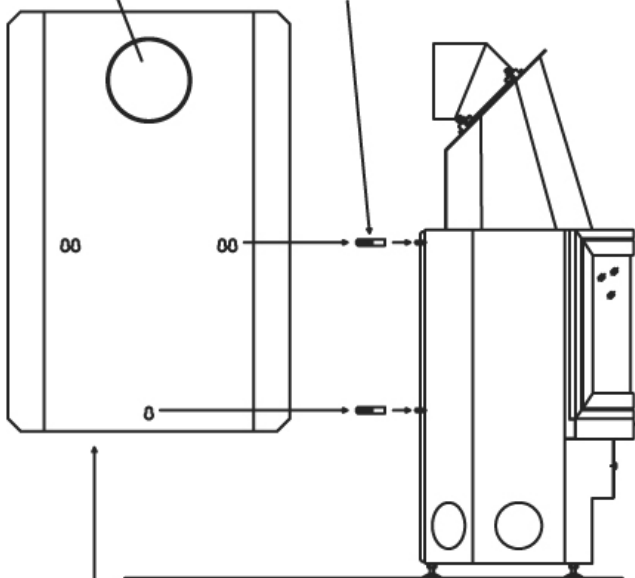
Aufbauanleitung Kamineinsatz Exquisit 182.18 Abstand von der Stellwand, Höhenposition und Montage der Rückwandschirmbleche

Stellwandabstände für Kaminöfen Nancy (Y = 595) und Colmar (Z = 495)

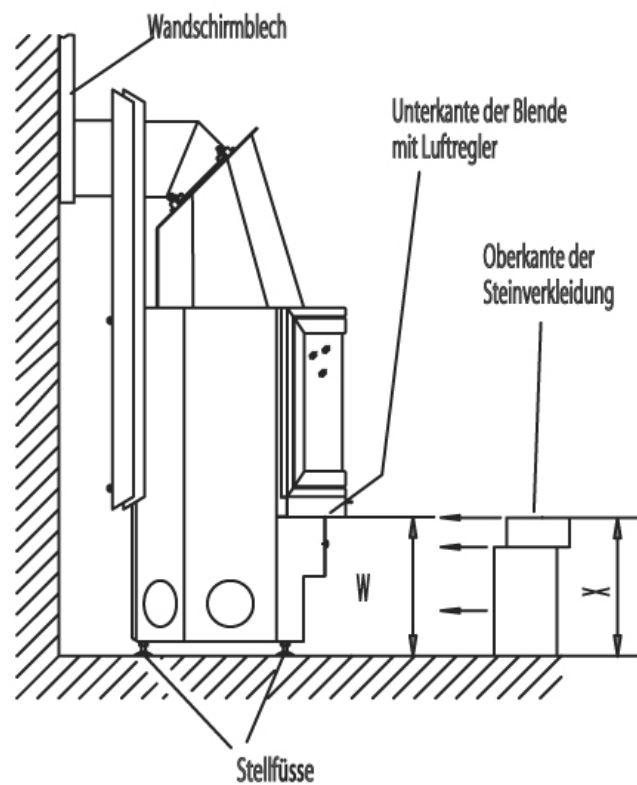


1. Loch für Rauchrohr ausbrechen

2. Aufnahmebolzen an der Rückwand bis zum Anschlag aufschrauben



3. beide Rückwandschirmbleche an den Aufnahmebolzen (Nut) einhängen (abgewinkelte Seiten zeigen nach vorne)



Nancy: X = 330, W = 332
Colmar: X = 340, W = 342