

GAS-UNTER-GLAS Kochfelder



GAS-UNTER-GLAS-Kochfeld

EKG 2736

Glaskeramik rahmenlos mit Facette vorne



Facettenschliff

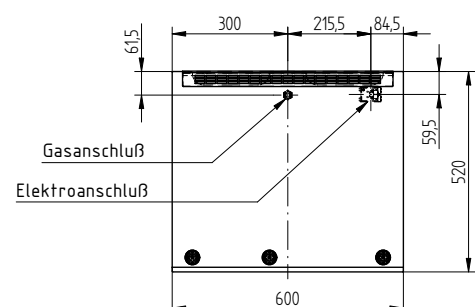
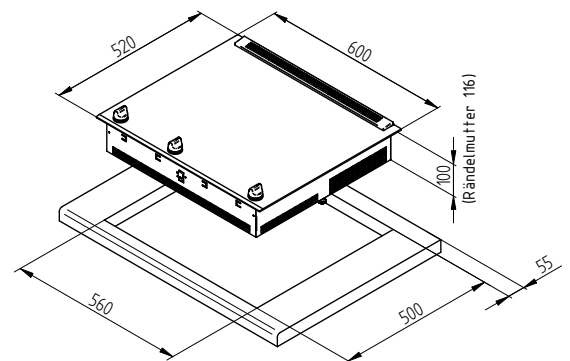
AUSSTATTUNGSMERKMALE

Bedienung	Design-Bedienknebel
Sicherheit	<ul style="list-style-type: none"> • Thermoelektrische Zündeinrichtung • Thermischer Überlastungsschutz der Kochfläche • Restwärmeanzeige • Kontrolllampen für Betriebszustand
Ausstattung	schwarzes herausnehmbares Gitter hinten (Heizgasaustritt)
GAS-UNTER-GLAS	<ul style="list-style-type: none"> • Linke Kochfläche mit 2-Kreis-Brennersystem (2 x 1,25 kW) für optimale Energieausnutzung, An- und Fortkochzone • Rechte Kochfläche, 2,50 kW, An- und Fortkochzone • Schadstoffarmes Infrarot-Brennersystem mit Leistungsreglung über 12-stufigen Energieregler
Serienausstattung	1 Metallschaber

TECHNISCHE DATEN

Außenabmessung B/T/H	600 / 520 / 100 mm
Ausschnittmaß B/T	560 / 500 mm
Spannung	230 V, 50 Hz
Anschluss	<ul style="list-style-type: none"> • Gasanschluss hinten, mittig • Anschlusskabel mit Schuko-Stecker (ca. 1,6 m lang)

Achtung! Nicht einzubauen über Unterbaugeräten oder Volleckdrehchränken.



Modell	Bestell- Nummer	VK-Preis (Exkl. MwSt)	VK-Preis (Inkl. 19% MwSt)
EKG 2736 Erdgas	2736 14	1.199,00 €	1.426,81 €
EKG 2736 Propan	2736 18	1.199,00 €	1.426,81 €
1 Verbindungsleiste	9208 45	39,00 €	46,41 €

Aufpreis für werkseitige Umrüstung auf andere Gasarten siehe S. 39