



## Dampfgarer

### EDG 9808 38

Einbau-Dampfgarer mit LCD-Display, 60 cm, Designfront Edelstahl/Schwarzglas, 8 Temperaturen, großer Edelstahlinnenraum



#### AUSSTATTUNGSMERKMALE

##### Ausstattung

- LCD-Display blau
- Touch-Control-Bedienung
- 8 Temperaturen 100/95/90/85/80/75/60/55 °C
- Warmhaltefunktion 60 °C
- 8 Easy-Start-Programme (Temperatur/Zeit)
- Kindersicherung
- Uhr
- Kurzzeitwecker
- Programmierbarer Timer (Garbegin, Gardauer, Garende)
- Herausnehmbarer Wasserbehälter mit 1 Liter Fassungsvermögen (damit kein Wasseranschluss notwendig)

##### Innenraum

Großer leicht zu reinigender Edelstahl-Garraum 23 Liter für Teller mit einem Ø bis 31 cm geeignet

##### Serienausstattung

- 1 gelochter Garbehälter, Edelstahl
- 1 Rost
- 1 Garbehälter, Edelstahl
- 1 ORANIER-Kochbuch Dampfgaren
- Schukostecker mit Kabel ca. 120 cm



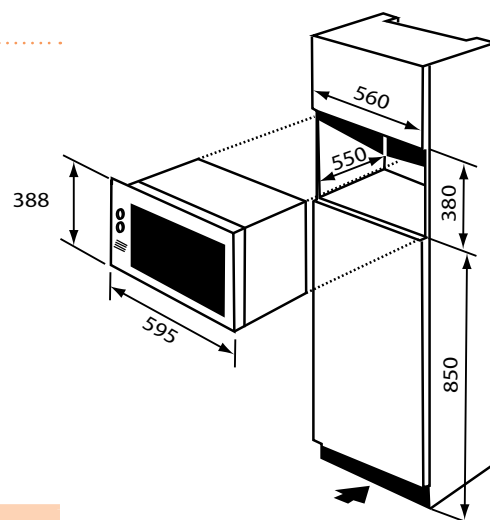
Geräumiger Innenraum mit 1 l Wasserbehälter



Edelstahlset mit Etagerie als Sonderzubehör erhältlich. Ist nicht in der Serienausstattung enthalten

#### TECHNISCHE DATEN

|                  |                    |
|------------------|--------------------|
| Gerät B/H/T      | 595 / 388 / 405 mm |
| Einbaumaße B/H/T | 560 / 380 / 550 mm |
| Anschlusswert    | 1,8 kW             |
| Spannung         | 220-240 V          |
| Sicherung        | 16 A               |



| Modell  | Bestellnummer | VK-Preis (Exkl. MwSt) | VK-Preis (Inkl. 19% MwSt) |
|---|---------------|-----------------------|---------------------------|
| Dampfgarer EDG 9808   | 9808 38       | 999,00 €              | 1.188,81 €                |
| Edelstahlste für EDG 9808 (Sieb und Schale) mit Etagerie als 2. Ebene | 9807 38       | 99,00 €               | 117,81 €                  |