



## Elektro-Einbaubackofen

EBS 9924

60

A



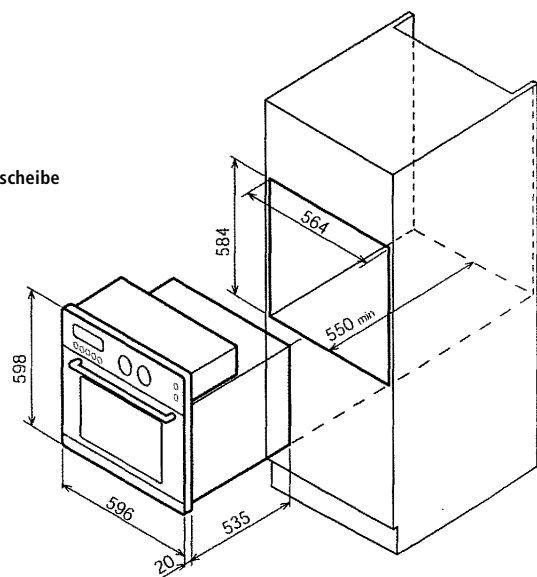
Multifunktions-Backofen, 60 cm, Designfront Edelstahl/Schwarzglas, mit 9 Funktionen und versenkbaren Knebel

### AUSSTATTUNGSMERKMALE

<b>Energie-Effizienzklasse</b>	A
<b>Temperaturbereich</b>	50-250 °C
<b>Sicherheit</b>	<ul style="list-style-type: none"> <li>• Querstrombelüftung und Gehäusekühlung</li> <li>• Betriebskontrollleuchte</li> <li>• Kontrollleuchte für Backofentemperatur</li> </ul>
<b>9 Funktionen und 8 Beheizungsarten</b>	<ul style="list-style-type: none"> <li>• Unterhitze, Ober und Unterhitze, Ober/Unterhitze mit Umluft</li> <li>• Großflächen-Grill</li> <li>• Großflächen-Grill mit Umluft</li> <li>• Echte Heißluft</li> <li>• Auftaustufe</li> <li>• Pizzastufe</li> <li>• Innenraumbeleuchtung (in Verbindung mit Beheizungsart)</li> </ul>
<b>Besonderheiten</b>	<ul style="list-style-type: none"> <li>• <b>Versenkbare Knebel</b></li> <li>• <b>Vollglas-Innentüre mit Garzeitentabelle</b></li> <li>• <b>Programmierbarer Timer</b> (Garbeginn, Gardauer, Garende)</li> </ul>
<b>Innenraum</b>	<ul style="list-style-type: none"> <li>• ORANIER-CLEAN UP-Emaillierung</li> <li>• Volumen ca. 53 l</li> </ul>
<b>Backofentür</b>	<ul style="list-style-type: none"> <li>• <b>Backofentür, 3-fach verglast, mit herausnehmbarer Innenscheibe</b></li> <li>• <b>Vollglas-Innentüre</b></li> </ul>
<b>Serienausstattung</b>	Reelingsystem mit Grillrost und 2 Multifunktionsblechen

### TECHNISCHE DATEN

<b>Gerät B/H/T</b>	596 / 598 / 535 mm
<b>Einbaumaße B/H/T</b>	564 / 584 / 550 mm
<b>Anschlusswert</b>	Elektroanschluss 3,2 kW mit Schukostecker



Modell	Bestellnummer	VK-Preis (Exkl. MwSt)	VK-Preis (Inkl. 19% MwSt)
EBS 9924	9924 04	699,00 €	831,81 €
TAZ für eine Ebene	1118 08	45,00 €	53,55 €
VAZ für eine Ebene	1117 08	65,00 €	77,35 €