

Multifunktions-Backofen



Elektro-Einbaubackofen

60

A

EBS 9914



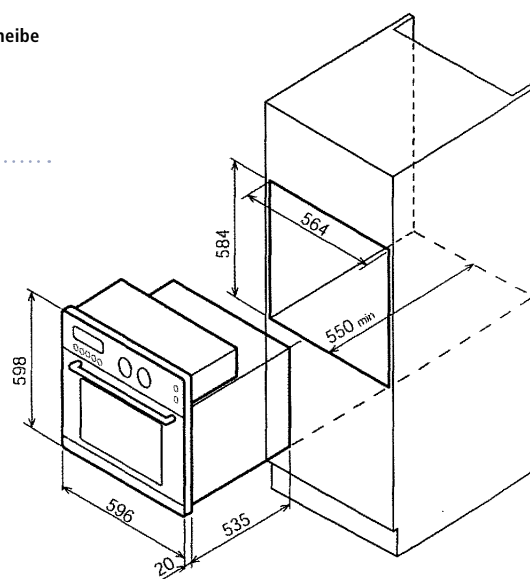
Einbau-Backofen, 60 cm, Designfront Edelstahl/Schwarzglas, mit 6 Funktionen

AUSSTATTUNGSMERKMALE

Energie-Effizienzklasse	A
Temperaturbereich	50-250 °C
Sicherheit	<ul style="list-style-type: none"> · Querstrombelüftung und Gehäusekühlung · Betriebskontrollleuchte · Kontrollleuchte für Backofentemperatur
6 Funktionen und 5 Beheizungsarten	<ul style="list-style-type: none"> · Ober und Unterhitze, Ober/Unterhitze mit Umluft · Großflächen-Grill · Großflächen-Grill mit Umluft · Auftaustufe · Innenraumbeleuchtung
Besonderheiten	Versenkbare Knebel
Innenraum	<ul style="list-style-type: none"> · ORANIER-CLEAN UP-Emaillierung · Volumen ca. 53 l
Backofentür	<ul style="list-style-type: none"> · Backofentür, 3-fach verglast, mit herausnehmbarer Innenscheibe · Vollglas-Innentüre
Serienausstattung	Reelingsystem mit Grillrost und 2 Multifunktionsblechen

TECHNISCHE DATEN

Gerät B/H/T	596 / 598 / 535 mm
Einbaumaße B/H/T	564 / 584 / 550 mm
Anschlusswert	Elektroanschluss 3,2 kW mit Schukostecker



Modell	Bestellnummer	VK-Preis (Exkl. MwSt)	VK-Preis (Inkl. 19% MwSt)
EBS 9914	9914 04	599,00 €	712,81 €
TAZ für eine Ebene	1118 08	45,00 €	53,55 €
VAZ für eine Ebene	1117 08	65,00 €	77,35 €