



Dieter, im gedruckten Exemplar ist der Schatten hier katastrophal

Elektro-Einbaubackofen

EBS 9893



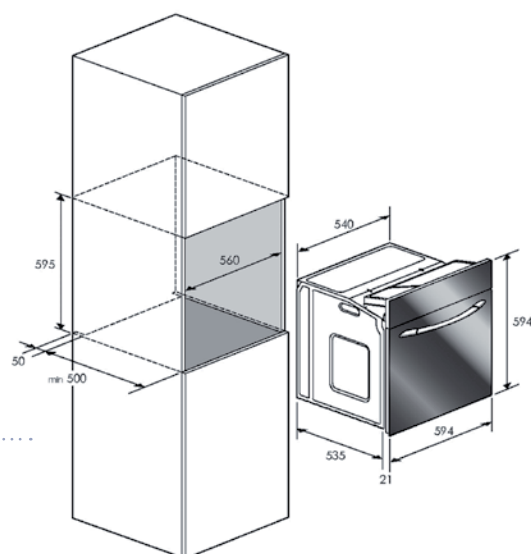
Vollelektronischer Multifunktions-Backofen, 60 cm, Designfront Edelstahl/Schwarzglas mit 12 Funktionen und Touch-Control-Steuerung

AUSSTATTUNGSMERKMALE

Energie-Effizienzklasse	A
Temperaturbereich	50-250 °C
Sicherheit	<ul style="list-style-type: none"> · Kindersicherung · Querstrombelüftung und Gehäusekühlung · Betriebskontrollleuchte · Kontrollleuchte für Backofentemperatur · Zusätzliche Sicherheitsabschaltung bei offener Tür · Kippgesicherte Bleche und Roste
12 Funktionen und 9 Beheizungsarten	<ul style="list-style-type: none"> · Unterhitze, Ober und Unterhitze, Ober/Unterhitze mit Umluft · Großflächen-Grill mit Umluft · Großflächen-Grill · Kleinflächen-Grill · Echte Heißluft · Pizzastufe · Auftaustufe · Innenraumbeleuchtung · Cleanfunktion für katalytische Bleche · Booster-Funktion für Schnellaufheizung
Besonderheiten	<ul style="list-style-type: none"> · LCD-Anzeige · Touch-Control-Steuerung · Temperaturvorschlag für jede Beheizungsart · Programmierbarer Timer (Garbeginn, Gardauer, Garende)
Innenraum	<ul style="list-style-type: none"> · ORANIER-CLEAN UP-Emallierung · XL-Innenraum ca. 58 Liter · Katalyse-Bleche seitlich und hinten · Abschaltautomatik für Innenraumbeleuchtung
Backofentür	<ul style="list-style-type: none"> · Backofentür, 3-fach verglast, aushängbar · Vollglas-Innentüre, Türanschlag rechts, wechselbar
Serienausstattung	Reelingsystem, 1 Grillrost, 1 Backblech, 1 Fettpfanne

TECHNISCHE DATEN

Gerät B/H/T	594 / 594 / 535 mm
Einbaumaße B/H/T	560 / 595 / 550 mm
Anschlusswert	Elektroanschluss 3,5 kW mit Schukostecker



Modell	Bestellnummer	VK-Preis (Exkl. MwSt)	VK-Preis (Inkl. 19% MwSt)
EBS 9893	9893 04	1.049,00 €	1.248,31 €
TAZ für eine Ebene	1106 08	45,00 €	53,55 €
VAZ für eine Ebene	1107 08	65,00 €	77,35 €