



## Elektro-Einbaubackofen

EBP



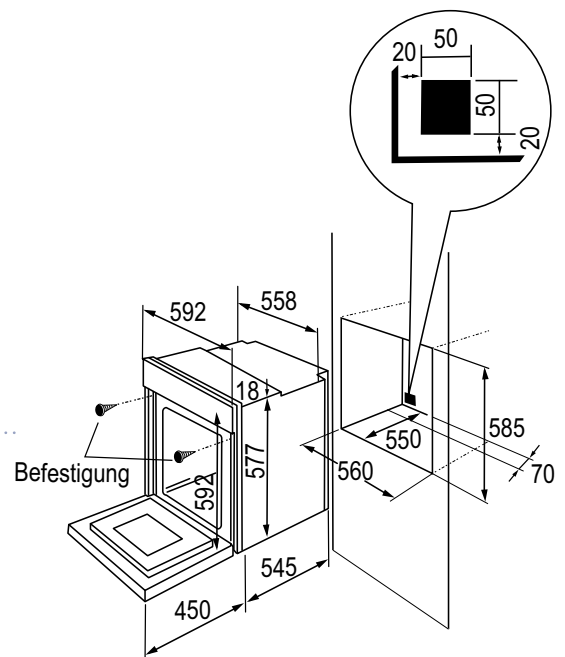
Selbstreinigender vollelektronischer Pyrolyse-Backofen, 60 cm,  
Designfront Edelstahl/Schwarzglas mit 10 Funktionen

### AUSSTATTUNGSMERKMALE

<b>Energie-Effizienzklasse</b>	<b>A</b>
<b>Temperaturbereich</b>	35-275 °C
<b>Sicherheit</b>	<ul style="list-style-type: none"> <li>· 0 Stop-Sicherheitsfunktion (Abschaltautomatik)</li> <li>· Querstrombelüftung und Gehäusekühlung</li> <li>· Kippgesicherte Bleche und Roste</li> <li>· Automatische Sicherheitsverriegelung bei Pyrolyse-Betrieb</li> </ul>
<b>10 Funktionen und 7 Beheizungsarten</b>	<ul style="list-style-type: none"> <li>· Pyrolyse, Pyrolyse ECO</li> <li>· Ober und Unterhitze ECO, Ober- und Unterhitze, Ober/Unterhitze mit Umluft</li> <li>· Großflächen-Grill</li> <li>· Großflächen-Grill mit Umluft</li> <li>· Echte Heißluft</li> <li>· Pizzastufe</li> <li>· Innenraumbeleuchtung</li> </ul>
<b>Besonderheiten</b>	<ul style="list-style-type: none"> <li>· <b>ECO-Pyrolyse-Programm</b> 80 Min.</li> <li>· <b>Pyrolyse-Programm</b> 120 Min.</li> <li>· Programmierbarer Timer (Garbeginn, Gardauer, Garende)</li> <li>· Uhr</li> <li>· Kurzzeitwecker</li> </ul>
<b>Innenraum</b>	<ul style="list-style-type: none"> <li>· Großer Innenraum mit ca. 54 l Volumen</li> <li>· Innenraum in ORANIER-CLEAN UP-Pyrolyse-Emailierung</li> </ul>
<b>Backofentür</b>	„Cool Door“ Backofentür aushängbar, 4-fach verglast, mit Belüftung der beiden Innenscheiben
<b>Serienausstattung</b>	<b>3-fach Teleskopauszug</b> , Grillrost, Backblech, Fettpfanne

### TECHNISCHE DATEN

<b>Gerät B/H/T</b>	592 / 592 / 545 mm
<b>Einbaumaße B/H/T</b>	560 / 585 / 550 mm
<b>Anschlusswert</b>	Elektroanschluss 3,5 kW mit Schukostecker



Modell	Bestellnummer	VK-Preis (Exkl. MwSt)	VK-Preis (Inkl. 19% MwSt)
EBP 9881	9881 05	1.099,00 €	1.307,81 €