

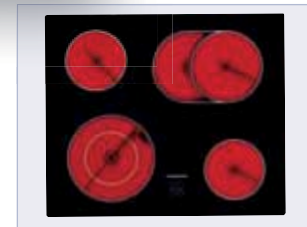


Elektro-Einbauherd

EBH 9926



Multifunktions-Einbauherd, 60 cm, Designfront Edelstahl/Schwarzglas mit 9 Funktionen und versenkbaren Knebel



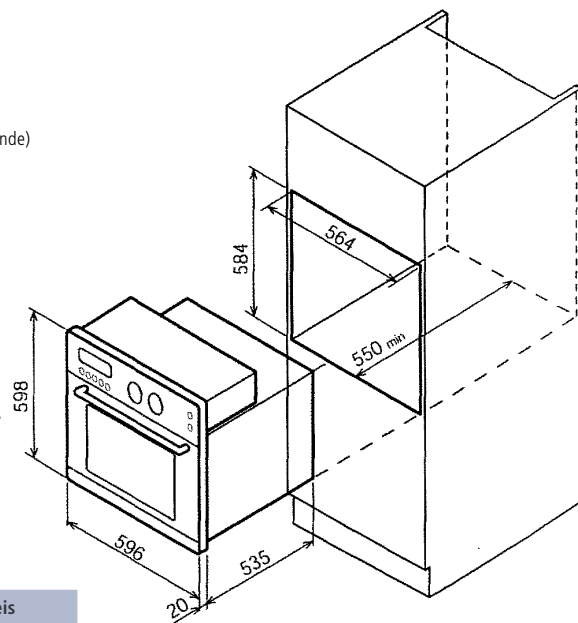
Kombinierbar mit Hilight-Elektro-Kochfeld KFC 9866 siehe Seite 59

AUSSTATTUNGSMERKMALE

Energie-Effizienzklasse	A
Temperaturbereich	50-250 °C
Sicherheit	<ul style="list-style-type: none"> • Querstrombelüftung und Gehäusekühlung • Betriebskontrollleuchte • Kontrollleuchte für Backofentemperatur
9 Funktionen und 8 Beheizungsarten	<ul style="list-style-type: none"> • Unterhitze, Ober und Unterhitze, • Ober/Unterhitze mit Umluft • Großflächen-Grill • Großflächen-Grill mit echter Heißluft • Heißluft • Auftaustufe • Pizzastufe • Innenraumbeleuchtung
Besonderheiten	<ul style="list-style-type: none"> • Versenkbare Knebel • Garzeitentabelle • Programmierbarer Timer (Garbeginn, Gardauer, Garende)
Innenraum	<ul style="list-style-type: none"> • ORANIER-CLEAN UP-Emallierung • Volumen 53 l
Backofentür	<ul style="list-style-type: none"> • Backofentür, 3-fach verglast, mit herausnehmbarer Innenseibe • Vollglas-Innentüre
Serienausstattung	Reelingsystem mit Grillrost und 2 Multifunktionsblechen

TECHNISCHE DATEN

Gerät B/H/T	596 / 598 / 535 mm
Einbaumaße B/H/T	564 / 584 / 550 mm
Anschlusswert	3,2 kW



Modell	Bestell-Nummer	VK-Preis (Exkl. MwSt)	VK-Preis (Inkl. 19% MwSt)
Einbau-Elektroherd EBH 9926	9926 04	699,00 €	831,81 €
VAZ für eine Ebene	1117 08	65,00 €	77,35 €
TAZ für eine Ebene	1118 08	45,00 €	53,55 €