



## Elektro-Einbaubackofen

EBG 9896



Multifunktions-Backofen, 90 cm, Designfront Edelstahl/Spiegelglas mit 7 Funktionen

90

A

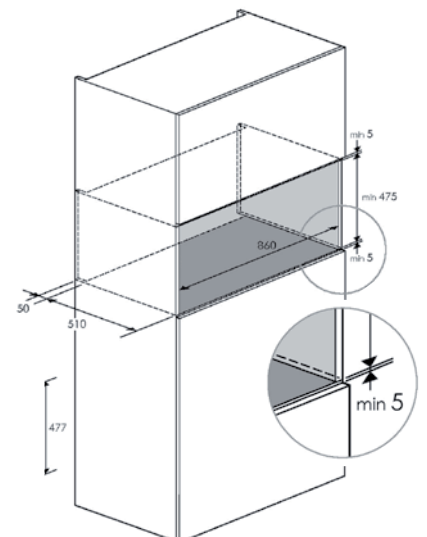
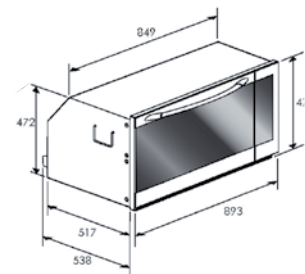
Dieter, im gedruckten Exemplar ist der Schatten hier katastrophal

### AUSSTATTUNGSMERKMALE

<b>Energie-Effizienzklasse</b>	<b>A</b>
<b>Temperaturbereich</b>	50-250 °C
<b>Sicherheit</b>	<ul style="list-style-type: none"> <li>· Querstrombelüftung und Gehäusekühlung</li> <li>· Betriebskontrollleuchte</li> <li>· Kontrollleuchte für Backofentemperatur</li> </ul>
<b>7 Funktionen und 6 Beheizungsarten</b>	<ul style="list-style-type: none"> <li>· Ober und Unterhitze, Ober/Unterhitze mit Umluft</li> <li>· Großflächen-Grill mit Umluft</li> <li>· Kleinflächen-Grill</li> <li>· Echte Heißluft</li> <li>· Pizzastufe</li> <li>· Innenraumbeleuchtung</li> </ul>
<b>Besonderheiten</b>	<b>Programmierbarer Timer</b> (Garbeginn, Gardauer, Garende)
<b>Innenraum</b>	<ul style="list-style-type: none"> <li>· ORANIER-CLEAN UP-Emaillierung</li> <li>· <b>XXL-Innenraum ca. 74 Liter</b></li> </ul>
<b>Backofentür</b>	<ul style="list-style-type: none"> <li>· Backofentür, <b>3-fach verglast</b>, aushängbar</li> <li>· <b>Vollglas</b>-Innentüre</li> </ul>
<b>Serienausstattung</b>	Reelingsystem, 1 Grillrost, 1 Backblech, 1 Fettpfanne

### TECHNISCHE DATEN

<b>Gerät B/H/T</b>	893 / 477 / 538 mm
<b>Einbaumaße B/H/T</b>	860 / 475 / 560 mm
<b>Anschlusswert</b>	Elektroanschluss 3,5 kW mit Schukostecker



Modell	Bestellnummer	VK-Preis (Exkl. MwSt)	VK-Preis (Inkl. 19% MwSt)
EBG 9896	9896 04	1.299,00 €	1.545,81 €
TAZ für eine Ebene	1106 08	45,00 €	53,55 €
VAZ für eine Ebene	1107 08	65,00 €	77,35 €