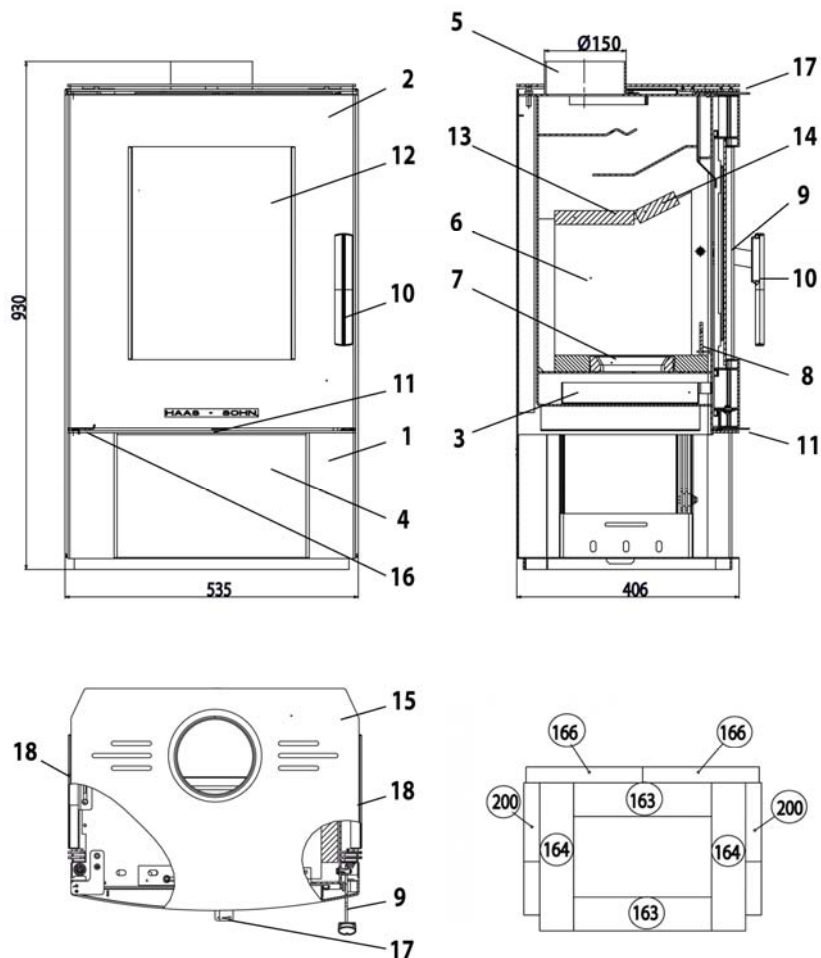


Geräteblatt Kaminofen Dalen 304.15

Art. Nr.043041500000



Geeignete Brennstoffe:
Zur Verbrennung in Ihrem Kaminofen sind folgende Brennstoffe zugelassen (siehe dazu auch Kapitel 5.1.):
trockenes, gut abgelagertes, naturbelassenes Holz,
Holzbriketts nach DIN 51731.

Brennstoffmengen, Einstellung der Verbrennungsluftregler, Betriebsweise:
siehe Kapitel 5.4, 5.5 und 5.6 in der Bedienungsanleitung sowie Tabelle unten.

Artikelnr.	Stein Nr.	Abmessung
0050101630005	163	260x64x30
0050101640005	164	280x64x30
0050101660005	166	280x220x30
0050102000005	200	330x250x30

Schamotte

Brennstoffe	maximale Brennstoffmenge	Primärluftregler (11) (Luftstrom durch den Rost)	Sekundärluftregler (17, oben)
Scheitholz, Holzbriketts:	2 Scheite (ca. 1,5 - 2 kg) bzw. 1 Holzbrikett (1,5 kg)	10 Minuten lang: offen, danach geschlossen	offen

ET. Nr.	Pos.	Bezeichnung	ET. Nr.	Pos.	Bezeichnung
	1 -	Ofenkörper gussgrau		11 -	Primärluftregler (Luftstrom durch Rost)
0430415005300	2 -	Feuerraumtür anth. lackiert	0618516005301	12 -	Glasscheibe 414x319
0433017005600	3 -	Aschekasten	0430815005023	13 -	Zugumlenkplatte hinten 420x145x30
	4 -	Holzlagerfach	0427415005010	14 -	Zugumlenkplatte vorne 420x80x30
	5 -	Rauchrohranschluß	0430415005800	15 -	Deckplatte
	6 -	Schamotte	0088400200005	16 -	Feder Feuerraumtür
0020100130005	7 -	Rost	0430415005008	17 -	Sekundärluftschieber
0430415005508	8 -	Stehrost	0430415006104	18 -	Seitenwand
0430415015419	9 -	Türgriffaufnahme	0040014140005		Dichtung Türe 14mm
0081220060005	10 -	Türgriff	0040210020005		Dichtung Glas 10x2mm

Technische Daten:		Dalen 304.15			
Höhe	930 mm	Abgastemperatur am Stutzen des Wärmeerzeugers		290°C	
Breite	535 mm	Mindestförderdruck		12 Pa	
Tiefe ohne Griffe	406 mm	Mindestförderdruck bei 0,8-facher Nennwärmeleistung		10 Pa	
Gewicht	106 kg	Abgasmassenstrom		6,8 g/s	
Rohrstutzen	150 mm	Brennstoff	Holz	Holzbrikett	Braunkohlebrikett
Nennwärmeleistung	7 kW	CO ₂	9,3	9,6	9,6
Wärmeleistungsbereich	2,4-7,4 kW	Wirkungsgrad	80,7%	79,4%	79,4%
Prüf.-Nr.:EN 13240 RRF-40 08 1784					