

*wasserführender Kaminofen
Caron Aqua*



wasserführender Kaminofen Caron Aqua

vorläufiges Datenblatt
Stand Oktober 2008

- Made in Germany
- Wasserführender Kaminofen zur Heizungsunterstützung mit 19 Liter Wassertasche
- **89,9%** Wirkungsgrad
- für Scheitholz, Holz- und Braunkohlebriketts
- Breiter Feuerraum 33 - 40 cm
- Rauchabzug oben oder hinten
- Kachelfarben: ahorn, naranja, tobacco, latte-macchiato,
- Speckstein- oder Stahlverkleidung
- Optionales Zubehör / Sonderausstattungen:
Komplettstation, Holzlegetür, externer Verbrennungsluftanschluss, Rauchroherset

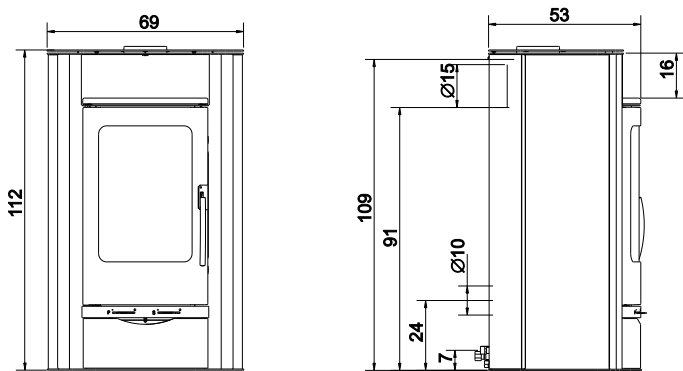
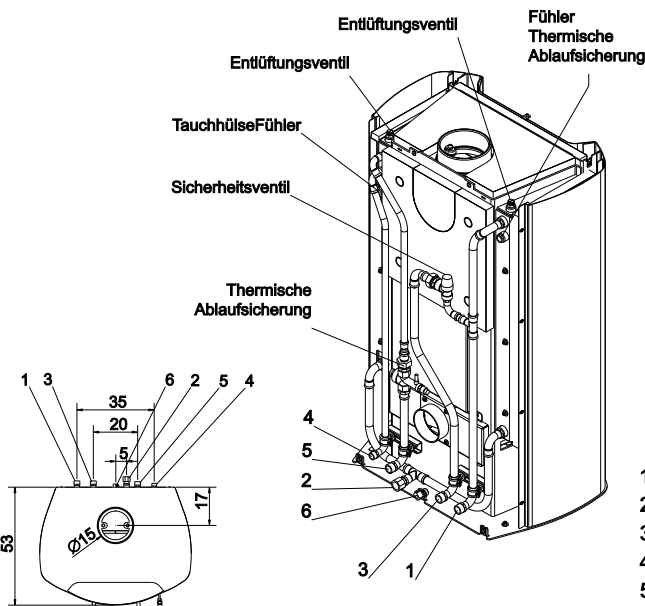


Abb. zeigt Gerät ohne Rückwandblech



Technische Daten	Caron Aqua Standard	Caron Aqua Kachel / Speckstein
Gesamtwärmeleistung	10,5 kW	
Nennwärmeleistung Wasser	7,0 kW	
Nennwärmeleistung Luft	3,5 kW	
Höhe / Breite / Tiefe ca.	112 / 69 / 53 cm	114 / 71 / 56 cm
Gewicht ca.	261 kg	277 / 341 kg
Hinterkante bis Mitte oberer Abgasstutzen ca.	17 cm	18 cm
Höhe bis Oberka. Rohrstutzenanschluss oben ca.	109 cm	
Höhe bis Unterkante Rohrstutzen hinten ca.	91 cm	
Option externer Verbrennungsluftstutzen Anschluss-Ø	Ja 10 cm	
Rohrstutzendurchmesser	15 cm	
Mindest-Wandabstand seitlich / hinten	15 cm / 15 cm	
Feuerraumbreite ca.	33 - 40 cm	
Kesselwasserinhalt ca.	19 Liter	
Wirkungsgrad	89,9 %	
Betriebstemperaturbereich ca.	58 – 90 °C	
zulässiger Betriebsdruck	3 bar	
zulässige Betriebstemperatur	110 °C	
minimale Rücklauftemperatur ca.	58 °C	
Anschluss Heizungsvorlauf	R ¾ " AG	
Anschluss Heizungsrücklauf	R ¾ " IG	
Ablauf Sicherheitsventil	R ¾ " AG	
Ablauf Thermische Ablaufsicherung	R ½ " AG	
Vorlauf Thermische Ablaufsicherung	R ¾ " AG	
Abgasmassenstrom	9,6 g/s	
Abgastemperatur (gemessener Wert)	177 °C	
notwendiger Förderdruck (Zugbedarf)	12 Pa	
geeignete Brennstoffe	Scheitholz, Holzbriketts, Braunkohlenbriketts	
Geprüft nach	EN 13240, §15a-BVG (Österreich)	
erfüllt die derzeitigen Anforderungen nach	Anforderungen der BStV München, Regensburg, Zertifizierungsprogramm DIN plus, LRV 2011 (CH),	

- 1 Vorlauf 3/4"AG
- 2 Rücklauf 3/4"IG
- 3 Ablauf Sicherheitsventil 3/4"AG
- 4 Rücklaufthermische Ablaufsicherung 1/2"AG
- 5 Vorlaufthermische Ablaufsicherung 3/4"AG
- 6 Zugentlastung für Temperaturfühler



Bei allen Modellen muss für einen ordnungsgemäßen Anschluss des Gerätes an den Schornstein, der jeweils oben angegebene Mindestförderdruck des Kamins vorliegen. Vor Aufstellung empfehlen wir ein Gespräch mit dem Bezirksschornsteinfeger. Er berät Sie, erteilt die Genehmigung und führt die Abnahme durch. Natürliche Einschlüsse sowie Abweichungen von Struktur, Maserung und Farbe der Kacheln sind materialbedingt möglich, bleiben vorbehalten und sind daher auch kein Qualitätsmangel! Abweichungen von Maß- und Gewichtsangaben sowie Konstruktionsänderungen sind möglich und bleiben jederzeit vorbehalten. Die Farbwiedergaben unterliegen drucktechnischen Abweichungen. Fragen Sie bitte Ihren Fachhändler nach Original-Keramikmustern.