



Belt AQUA Stahl Gussgrau

7602-10

Belt AQUA

mit Wasser-Wärmetauscher

Moderner Kaminofen in rechteckiger Grundform mit großer Feuerraumtür (mit Mehrfachverriegelung). Verkleidung Stahl Gussgrau mit einem eleganten Specksteinband als Umrandung. Die Anheizklappe ermöglicht ein schnelles Aufheizen des Kaminofens und eine störungsfreie Brennstoffaufgabe. Dreifache Luftführung garantiert eine saubere und effiziente Verbrennung.

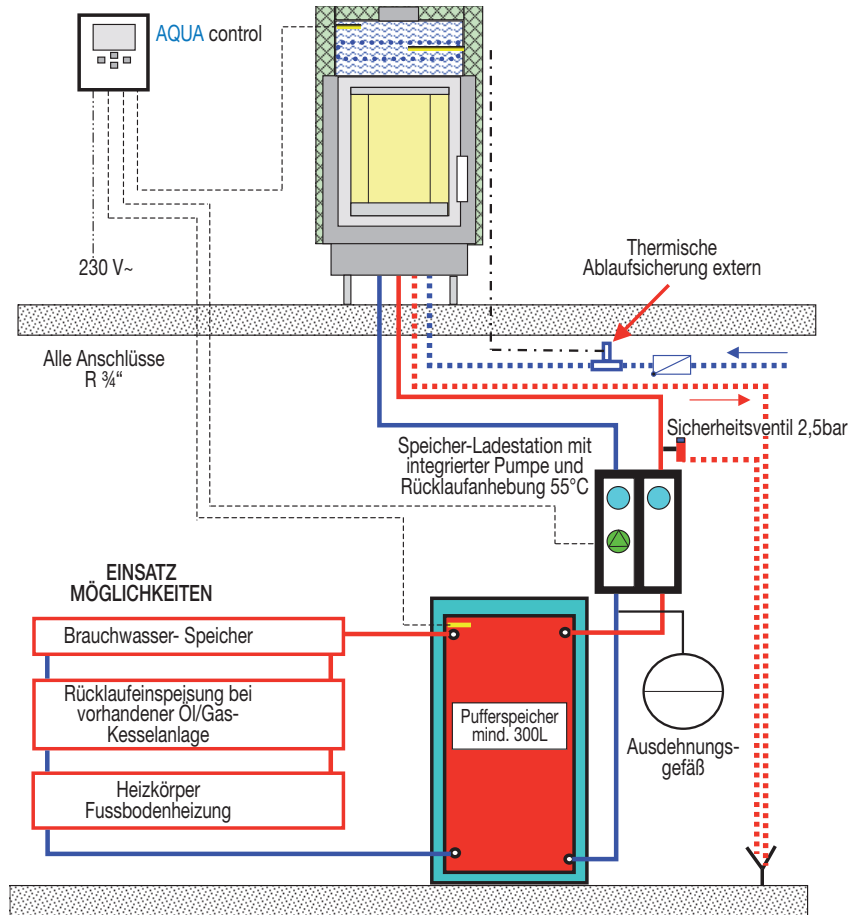
Rauchrohranschluss nach oben.

Der hocheffiziente Wasser-Wärmetauscher ermöglicht eine Wasserleistung von 6 kW, luftseitige Heizleistung 4 kW. Die Thermische Ablaufsicherung ist integriert. Speicherladestation AQUAload und Regelungseinheit AQUAcontrol sind als Zubehör erhältlich.

Zubehör und Installationsschema siehe Seite 57.

| Typ | 7602-10 Belt AQUA | | | | |
|--|-------------------|-------|---|-------|-----------|
| geprüft nach DIN EN 13240 / 303-5 | | x | Hinterkante bis Mitte Rauchrohr (Abg. oben) | mm | 195 |
| Bauart | | 1 | Ø Rauchrohranschluss / Luftstutzen | mm | 150 / 100 |
| Nennwärmeleistung | kW | 10,0 | Wirkungsgrad | % | 82 |
| Wasserseitige Leistung | kW | 6,0 | zul. Vorlauftemperatur | °C | 95 |
| Höhe | mm | 1234 | zul. Betriebsdruck | bar | 3,0 |
| Breite | mm | 564 | Wasserinhalt | l | 21,5 |
| Tiefe | mm | 514 | Daten zur Schornsteinberechnung nach DIN EN 13384 | | |
| Gewicht (inkl. Verpackung) | kg | 208 | Abgasmassenstrom | g / s | 9,5 |
| Raumheizvermögen | m ³ | > 240 | Abgastemperatur | °C | 235 |
| Höhe bis Oberkante Rohrstutzen (Abg. oben) | mm | 1230 | Förderdruck | mbar | 0,14 |

Installationschema:



Installationschema Beispiel AQUAmodul

Zubehör:



AQUAcontrol
Maße: 161 x 146 x 48 mm

Differenzregler AQUAcontrol

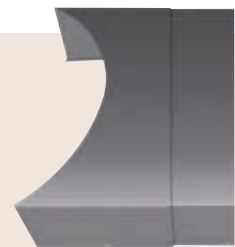
Temperaturdifferenzregler mit einem Relaisausgang und drei Fühlereingängen, zur Ansteuerung der Pumpe nach Erreichen der notwendigen Betriebstemperatur im Heizeinsatz, Bedienung über vier Tasten, LCD- Displayanzeige, Wandmontage, inkl. 2 Fühler.



AQUAload
ohne Abdeckung AQUAload
mit Abdeckung

Speicherladestation AQUAload

Speicherladestation mit Grundfos UPS 25-60, Thermoventil zur Rücklaufanhebung auf 55 °C eingestellt, zur Vermeidung von Taupunktunterschreitung, Thermometer für Vorlauf- und Rücklauftemperatur, spezielle Isolierschalen für optimale Wärmedämmung, stabile Wandhalterung.



AQUAcover
(nur für Polar AQUA)

Teleskop- Abdeckung Anschlussrohre AQUAcover