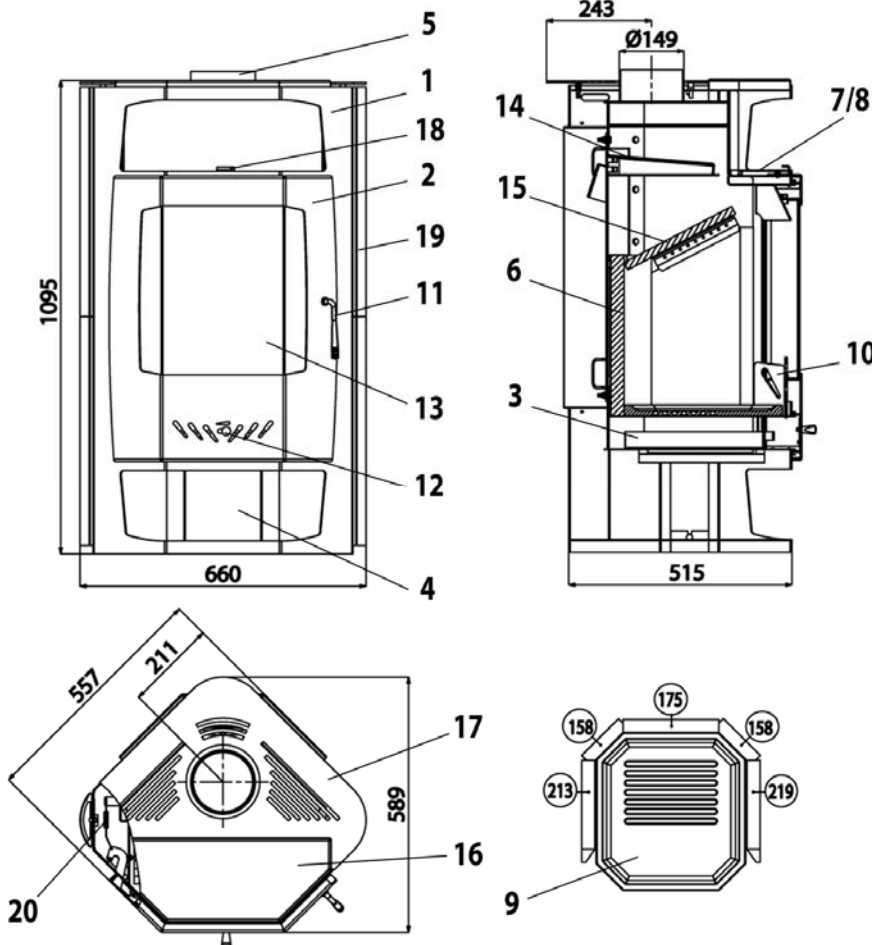




## Geräteblatt Kaminofen Bergamo 267.17

**Art. Nr.0426717010000**



**Geeignete Brennstoffe:**  
Zur Verbrennung in Ihrem Kaminofen sind folgende Brennstoffe zugelassen (siehe dazu auch Kapitel 5.1.):  
trockenes, gut abgelagertes, naturbelassenes Holz,  
Holzbriketts nach DIN 51731;  
Braunkohlebriketts 6" und 7".

**Brennstoffmengen, Einstellung der Verbrennungsluftregler, Betriebsweise:**  
siehe Kapitel 5.4, 5.5 und 5.6 in der Bedienungsanleitung sowie Tabelle unten.

0050101580005	Nr. 158	370x120x30
0050101750005	Nr. 175	370x220x30
0050102130005	Nr. 213	435x235x30
0050102190005	Nr. 219	435x235x30

Brennstoffe	maximale Brennstoffmenge	Primärluftregler (12) (Luftstrom durch den Rost)	Sekundärluftregler (18)
Scheitholz, Holzbriketts:	2 - 3 Scheite (ca. 2 - 2,5 kg) bzw. 1 Holzbrikett (2 kg)	10 Minuten lang: offen (ziehen), danach geschlossen	offen
Braunkohlebriketts:	3 - 4 Briketts ca.2 - 2,5 kg	offen (ziehen)	geschlossen

ET. Nr.	Pos.	Bezeichnung	ET. Nr.	Pos.	Bezeichnung
-	1 -	Ofenkörper	0082020040005	12 -	Primärluftregler (Luftstrom durch Rost)
0448617016300	2 -	Feuerraumtür	0416417105300	13 -	Türglasscheibe 410x409
0427717005600	3 -	Aschekasten	0448617005001	14 -	Zugumlenkplatte oben
-	4 -	Holzlagerfach	0050500020005	15 -	Zugumlenkplatte unten 385x280
-	5 -	Rauchrohrstützen	0448617016101	16 -	Deckplatte vorne Stahl
-	6 -	Schamotte	0448517005800	17 -	Deckplatte hinten
0448517006103	7 -	Wärmefacheinlegeplatte li	-	18 -	Sekundärluftregler
0448517006104	8 -	Wärmefacheinlegeplatte re	0448517006100	19 -	Seitenverkleidung
0020100160005	9 -	Rost	0089000320005	20 -	Feder Feuerraumtür
0448517005500	10 -	Stehrost 386x140	0040010100005	-	Dichtung Türe 10 mm
0426817005000	11 -	Türgriff	0040210040005	-	Dichtung Glas 10x4mm

Technische Daten:		Bergamo 267.17			
Höhe	1095 mm	Abgastemperatur am Stutzen des Wärmeerzeugers			327 °C
Breite	660 mm	Mindestförderdruck			12 Pa
Tiefe ohne Griffe	589 mm	Mindestförderdruck bei 0,8-facher Nennwärmeleistung			10 Pa
Gewicht	133 kg	Abgasmassenstrom			9,3 g/s
Rohrstützen	150 mm	Brennstoff	Holz	Holzbrikett	Braunkohlebrikett
Nennwärmeleistung	8 kW	CO <sub>2</sub>	9,2%	8,4%	7,9%
Wärmeleistungsbereich	2,7-8,8 kW	Wirkungsgrad	83,6%	78,2%	76,3%
Prüf.-Nr.:EN 13240 Brno 30-7504					