

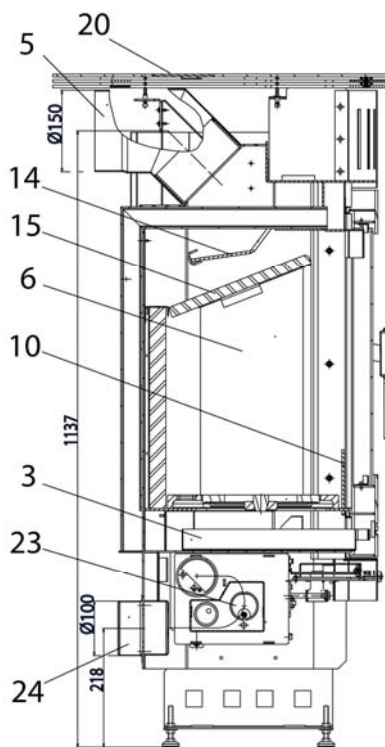
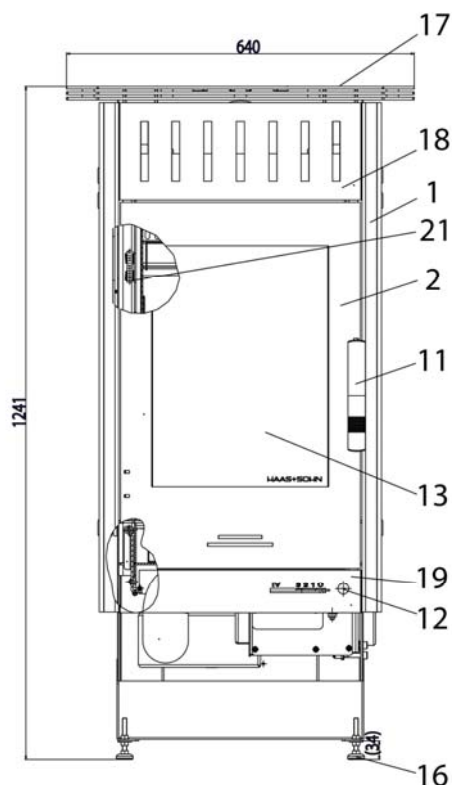


Art. Nr. 0423517009002  
V09 F25



## Geräteblatt Kaminofen Askja 235.17-AUT

### Art. Nr.0423517000000

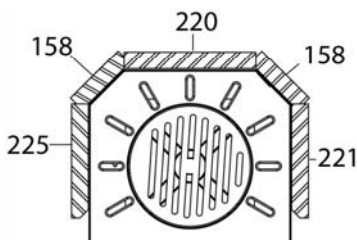
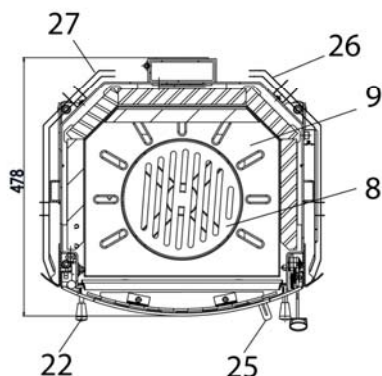


#### Geeignete Brennstoffe:

Zur Verbrennung in Ihrem Kaminofen sind folgende Brennstoffe zugelassen (siehe dazu auch Kapitel 5.1.):  
trockenes, gut abgelagertes, naturbelassenes Holz,  
Holzbriketts nach DIN 51731;  
Braunkohlebriketts 6" und 7".

#### Brennstoffmengen, Einstellung der Verbrennungsluftregler, Betriebsweise:

siehe Kapitel 5.4, 5.5 und 5.6 in der Bedienungsanleitung sowie Tabelle Seite 2.

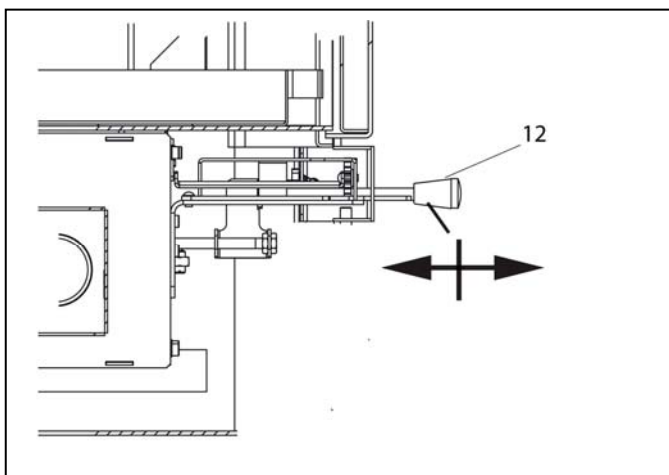


0050102200005	Nr. 220	370x235x30
0050102210005	Nr. 221	450x204x30
0050102250005	Nr. 225	450x204x30
0050101580005	Nr. 158	370x120x30

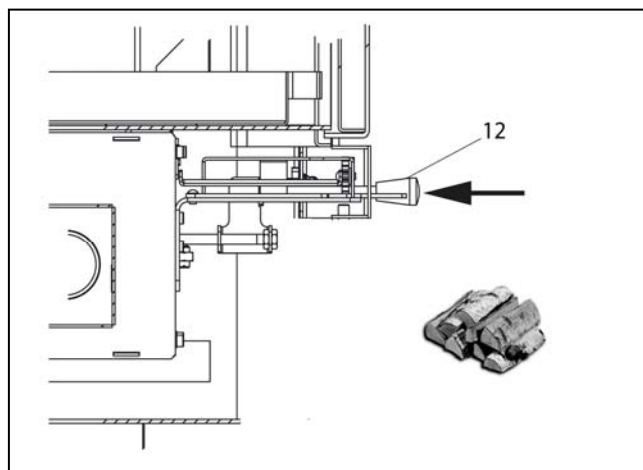
ET. Nr.	Pos.	Bezeichnung	ET. Nr.	Pos.	Bezeichnung
-	1	Ofenkörper	0423517005066	16	Stellfüsse
0423517005300	2	Feuerraumtür gussgrau	0423517005700	17	Deckplatte
0427717005600	3	Aschekasten	-	18	Blende oben
0425515005002	5	Rauchrohrstutzen	-	19	Blende unten
-	6	Schamotte	-	20	Abdeckung Rohrstutzen
0020100020006	8	Rost Ø 215	0423117005020	21	Feder Feuerraumtür
0020100150005	9	Rostlager	-	22	Rüttelrost
0424917005500	10	Stehrost 370x120	0423017006500	23	Automatik
0425317005302	11	Türgriff	0088500050005	24	Außenluft - Rohrstutzen Ø 100
-	12	Luftregler (Luftstrom durch Rost)	0423517005022	25	Leistungsregler
0424917005301	13	Türglasscheibe 475 x350	0423517005052	26	Schirmblech re
0424917005502	14	Zugumlenkplatte oben	0423517005053	27	Schirmblech li
0050500620005	15	Zugumlenkplatte unten 400x275	0040012120005	-	Dichtung Türe 12 mm
			0040210040005	-	Dichtung Glas 10x4mm

Brennstoffe:	Maximale Brennstoffmenge:	Luftregler (12)	Leistungsregler (25)
Scheitholz, Holzbrikett:	2 – 3 Scheite (ca. 2 -2,5 kg) bzw. 1 Stk. Holzbrikett (2 kg)	10 Minuten lang: offen (Mitte), danach drücken	IV
Braunkohlebriketts:	3 – 4 Briketts ca. 2 - 2,5 kg	ziehen	Automatik 0 - 3

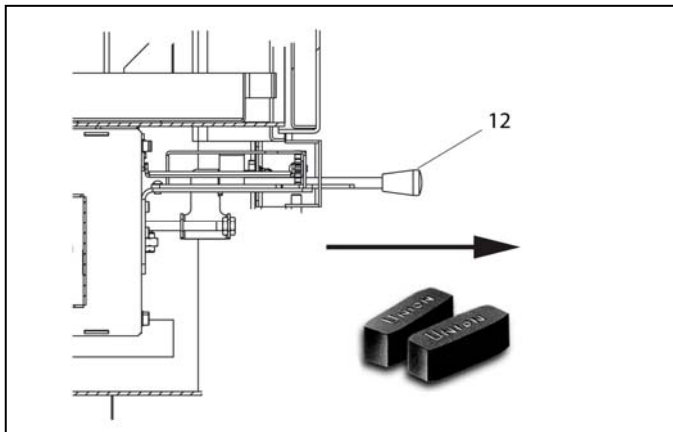
Anheizen (12)



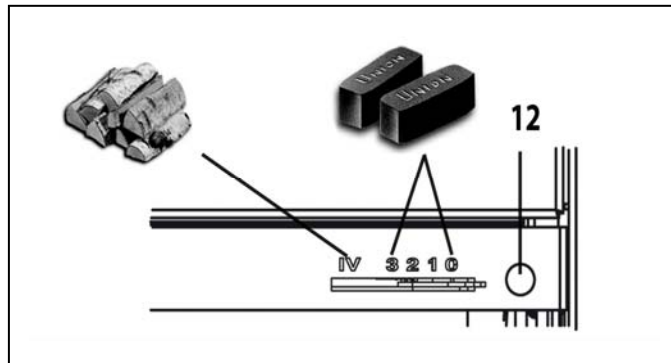
Betrieb: Holz (12)



Betrieb: Kohle (12)



Einstellung: Leistungsregler (25)



Technische Daten:		Askja 235.17- AUT			
Höhe	1241 mm	Abgastemperatur am Stutzen des Wärmeerzeugers			290°C
Breite	640 mm	Mindestförderdruck			12 Pa
Tiefe ohne Griffe	740 mm	Mindestförderdruck bei 0,8-facher Nennwärmeleistung			10 Pa
Gewicht	285 kg	Abgasmassenstrom			7,5 g/s
Rohrstutzen	150 mm	Brennstoff	Holz	Holzbrikett	Braunkohlebrikett
Nennwärmeleistung	8 kW	CO <sub>2</sub>	9,4%	10,0%	9,8%
Wärmeleistungsbereich	3,6-8,6 kW	Wirkungsgrad	80,7%	81,0%	80,2%
Prüf.-Nr.:EN 13240 RRF-40 09 1990					

**Aufbau- und Montageanleitung ASKJA****Raum für Typenbezeichnung und Herstellnummer:**

Vom Typenschild übertragen

Gerätetyp:

Herstellnummer:

**Unser Lieferprogramm:****Ölöfen**

---

**Kaminöfen**

---

**Pelletöfen**

---

**Kachel- und Dauerbrandöfen für Holz und Kohle**

---

**Dauerbrand- und Beistellherde für Holz, Kohle und Öl**

---

**Kamineinsätze für Holz**

---

**Zubehör für Ofen und Kamin**

---

**Zubehör für zentrale Ölversorgung**

---

**Luftbefeuchter**

---

**HAAS+SOHN**  
**OFENTECHNIK GMBH**  
Urstein Nord 67  
A-5412 Puch  
Tel.: 0043 (0) 662 44955-0  
Fax: 0043 (0) 662 44955 210  
eMail: office@haassohn.com  
<http://www.haassohn.com>

**Vertrieb in Deutschland**  
**HAAS+SOHN Ofentechnik GmbH**  
Herborner Straße 7-9  
D-35764 Sinn  
Telefon: 0049 (0) 2772 5010-0  
Telefax: 0049 (0) 2772 5010-99  
eMail: info@haassohn.com

## 1 VORBEMERKUNGEN

---

Bitte lesen Sie vor dieser Aufbauanleitung zuerst die Aufstellungs- und Bedienungsanleitung Ihres Kamineinsatzes.

Bestandteile dieser Aufbauanleitung sind zusätzlich:

- \* „Geräteblatt komplett“,

Beim Auspacken der Betonelemente können Sie womöglich Unregelmäßigkeiten (Risse oder Fugen) feststellen, diese werden mit dem beigefügten Kleber verspachtelt.

## 2 VORAUSSETZUNGEN

---

Grundsätzlich ist vor dem Aufbau Ihres Kaminbausatzes die Tragfähigkeit des Fußbodens abzuklären. Das Gesamtgewicht des kompletten Bausatzes (Kaminofen mit Schamotteauskleidung sowie die Kunststeinverkleidung) beträgt ungefähr 290 kg. Bei Holztramdecken (Holzbalkendecken) muß unbedingt die Beratung eines Statikers in Anspruch genommen werden.

**Wichtig:** Zur Aufstellung Ihres Kaminbausatzes sind die brandschutzbehördlichen Vorschriften bzw. die am Aufstellungsort verbindliche Landesbauverordnung zu beachten.

## 3 WERKZEUG

---

Als Werkzeug zum Aufbau der Kunststeinverkleidung benötigen Sie:

- |                       |               |                        |
|-----------------------|---------------|------------------------|
| – Wasserwaage         | – Gummihammer | – Gabelschlüssel SW 13 |
| – Stahlwinkel 90 °    | – Bleistift   | – Farbroller           |
| – Kelle oder Spachtel | – Schwamm     | – Silikonspritze       |

## 4 MATERIAL

---

- |         |                  |          |
|---------|------------------|----------|
| – Farbe | – eventuell Putz | – Wasser |
| – Acryl |                  |          |

## 5 AUFBAU DES BAUSATZES

---

1. Packen Sie die Kunststeinverkleidung mit Zubehör sorgsam aus. Überprüfen Sie Ihren Bausatz anhand der beiliegenden Teileliste auf Vollständigkeit. Sortieren Sie die Teile nach der Reihenfolge des Aufbaus (siehe Teileliste in Wort und Bild).
2. Den Kaminofen in der richtigen Höhe mit Gabelschlüssel SW 13 durch Verdrehen der Stellfüße einrichten. Die ideale Höhe ist (siehe Abbildung 2) ersichtlich. Stellen Sie bitte zur Kontrolle den Sockel mit der Sockelplatte auf. Die Unterkante der Blende mit Luftregler am Kaminofen kann mit dem Unterbau der Betonverkleidung fugenlos abschließen oder auch ungefähr 1 bis 2 Millimeter höher sein (Achtung: Durch das Verkleben ändert sich die Gesamthöhe minimal: es ist jedoch möglich, den Kaminofen abschließend durch Verdrehen der Stellfüße in die gewünschte Höhe zu justieren).
3. Außerdem ist der Abstand zur Stellwand auf das richtige Maß einzustellen (siehe Abbildung 2).

**Wichtig:** Justieren Sie anschließend den Kaminofen mit der Wasserwaage in horizontaler Lage.

4. Nun muß der Rauchrohranschluß (z.B. mit doppeltem Wandfutter) im Kamin fixiert werden (siehe Aufstellungs- und Bedienungsanleitung des Kaminofens).
5. Nun beginnen Sie mit dem Aufbau des Bausatzes.

## **6 HINWEISE**

---

Der Aufbau des Bausatzes ohne die Elemente untereinander zu Verkleben und gegen Verrutschen zu sichern, ist nicht zulässig!

Um kleine Fugen zwischen dem Bausatz und der Wand zu vermeiden, empfehlen wir diese mit Acrylmasse zu verfugen (Acryl kann im Gegensatz zu Silikon sofort übermalt werden).

Nachdem der Bausatz trocken ist, kann man den Kamin mit Farbe (auf mineralischer Basis) streichen (Tiefengrund nicht erforderlich). Um eine feinkörnige Struktur zu erreichen, mischen Sie einfach etwas Kleber für den ersten Anstrich in die Farbe. Der zweite Anstrich erfolgt nur mit Farbe. Selbstverständlich können auch Roll- oder Reibputze zur Gestaltung der Oberfläche verwendet werden.

Der Bausatz soll mindestens 2 Wochen vor der Erstinbetriebnahme trocknen.

Zur Inbetriebnahme des Kaminofens: Sorgfältig die Bedienungsanleitung lesen und mit wenig Holz den Ofen in Betrieb nehmen. Nach etwa einer Stunde kann man dann bei Nennleistung heizen.

## Kunststeinbausatz –ASKJA– Teileliste

Art. Nr.	Nr.	Anzahl	Bezeichnung	Ausführung	Material
062135000010	1	1	Bodenplatte	Kunststein	Kunststein
062135000020	2	1	Sockel seitlich	Kunststein	Kunststein
062135000030	3	1	Sockel vorne	Kunststein	Kunststein
062135000040	4	1	Seitenteil rechts	Kunststein	Kunststein
062135000050	5	1	Seitenteil links	Kunststein	Kunststein
062135000060	6	1	Haltebügel	Stahl	Stahl
062135001010	7	1	Sockelplatte groß	black	Kunststein
062135001020	8	1	Sockelplatte mitte	black	Kunststein
062135001030	9	1	Sockelplatte klein	black	Kunststein
062135001040	10	1	Seitenplatte rechts	black	Kunststein
062135001050	11	1	Seitenplatte links	black	Kunststein
062135003010	7	1	Sockelplatte groß	cotto	Kunststein
062135003020	8	1	Sockelplatte mitte	cotto	Kunststein
062135003030	9	1	Sockelplatte klein	cotto	Kunststein
062135003040	10	1	Seitenplatte rechts	cotto	Kunststein
062135003050	11	1	Seitenplatte links	cotto	Kunststein
062180010500	12	1	Kleber		
062180010505	13	1	Acryl		

## Aufbauanleitung Kunststeinbausatz ASKJA

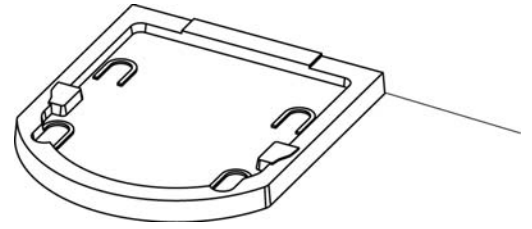
**Hinweise:** Vor dem Aufbau ist auf die genaue Position des Einsatzes zu achten. Achten Sie immer darauf, daß Sie die Teile in waagrechtter Position und im Lot aufbauen.

1. Bauen Sie nun den Kaminbausatz trocken auf (siehe Abb. 2-4). Prüfen Sie, ob die Elemente sich im Lot und in der Waage befinden. Markieren Sie dann die korrekte Position mit dem Bleistift.

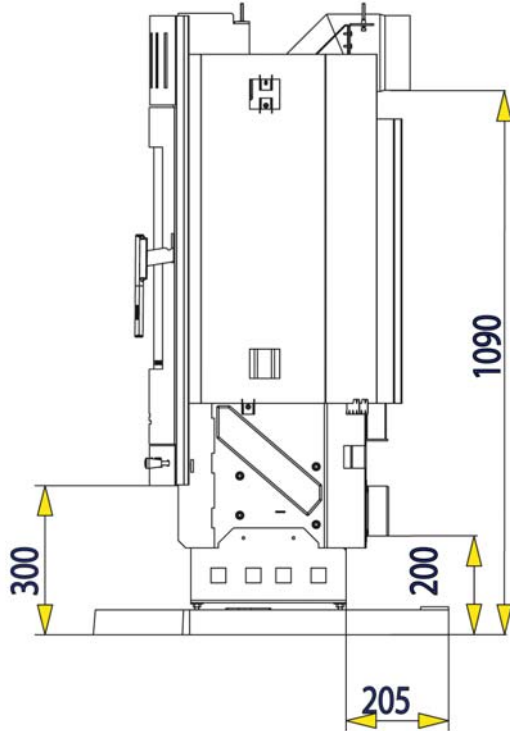
Anschließend werden alle Elemente wieder abgetragen und der Reihenfolge nach mit dem Fliesenkleber zusammengefügt (siehe Abb. 2-7).

2. Mischen Sie den mitgelieferten Kleber (Sicherheitskleber) mit Wasser, bis sie eine Zahnpasta ähnliche Konsistenz erhalten. Alle Elemente werden miteinander und an der Wand verklebt. Die Klebefläche soll gereinigt und leicht angefeuchtet werden um eine optimale Festigkeit des Klebers zu erreichen. Überflüssigen Kleber mit der Spachtel und einem feuchten Tuch entfernen.
3. Nachdem der Bausatz fertig gestrichen ist werden abschließend die Sockelplatten verklebt.

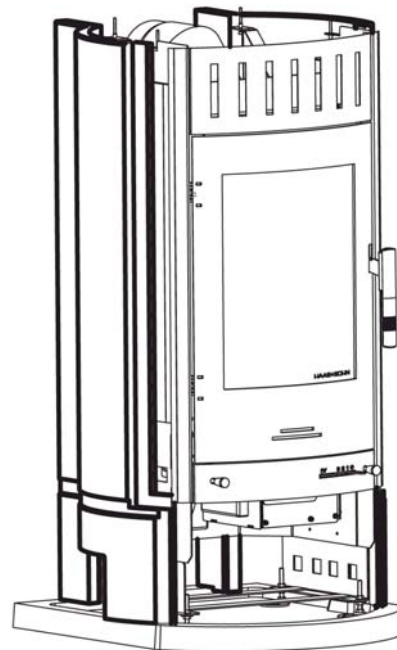
**Abbildung 1: Bodenplatte in Position bringen**



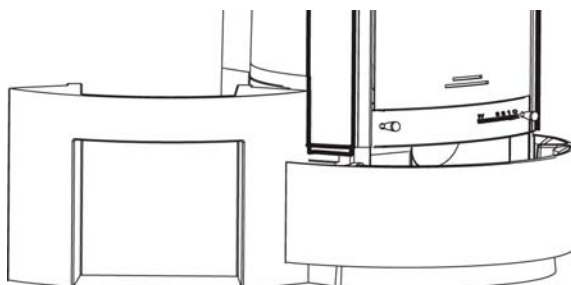
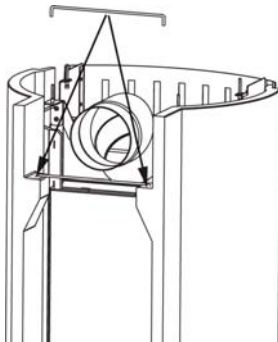
**Abbildung 2: Kamineinsatz in Position bringen**



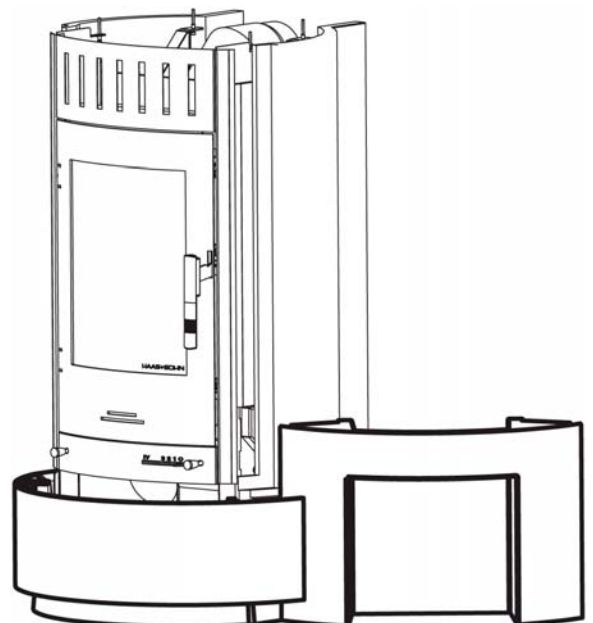
**Abbildung 3: Montage der Seitenelemente**



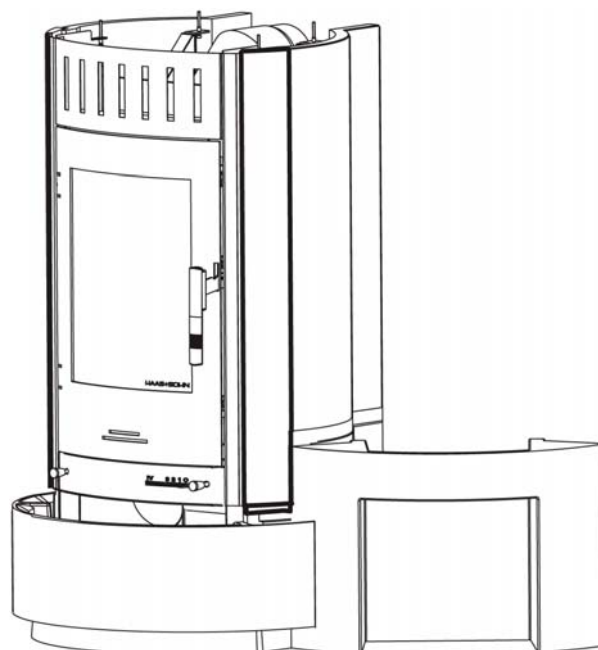
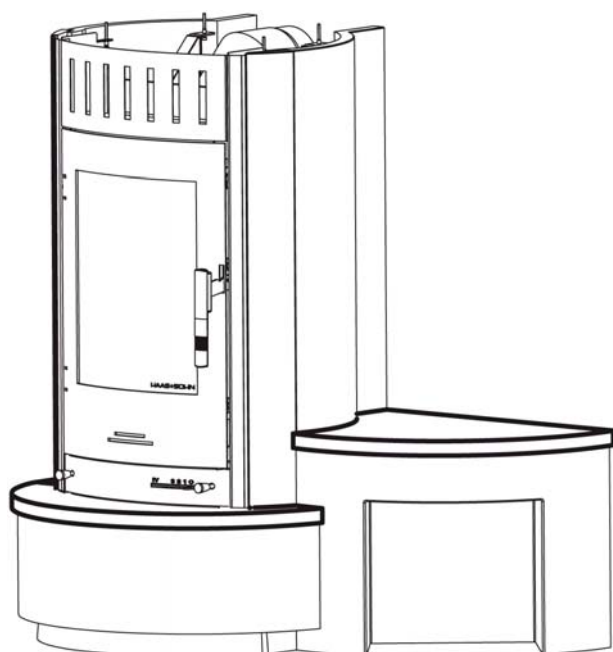
**Abbildung 4: Montage des Haltebügels**



**Abbildung 5: Montage der Sockel Rechts und Links möglich**

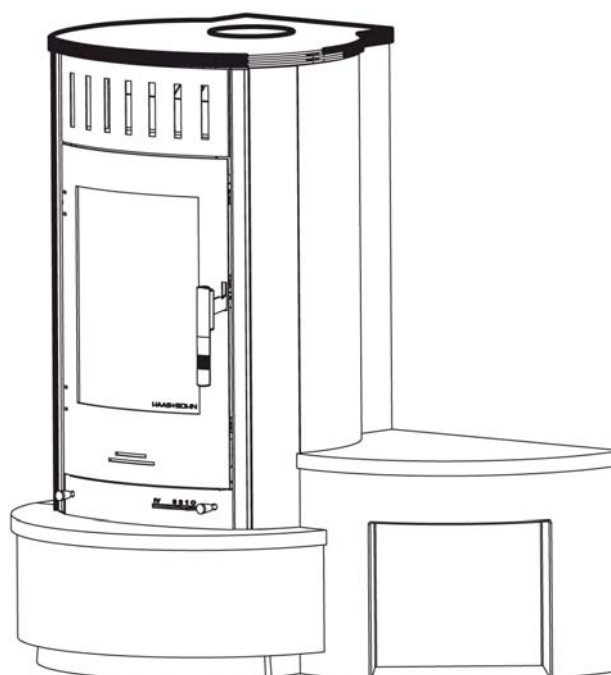


**Abbildung 6: Montage der  
Seitenplatte rechts und links**

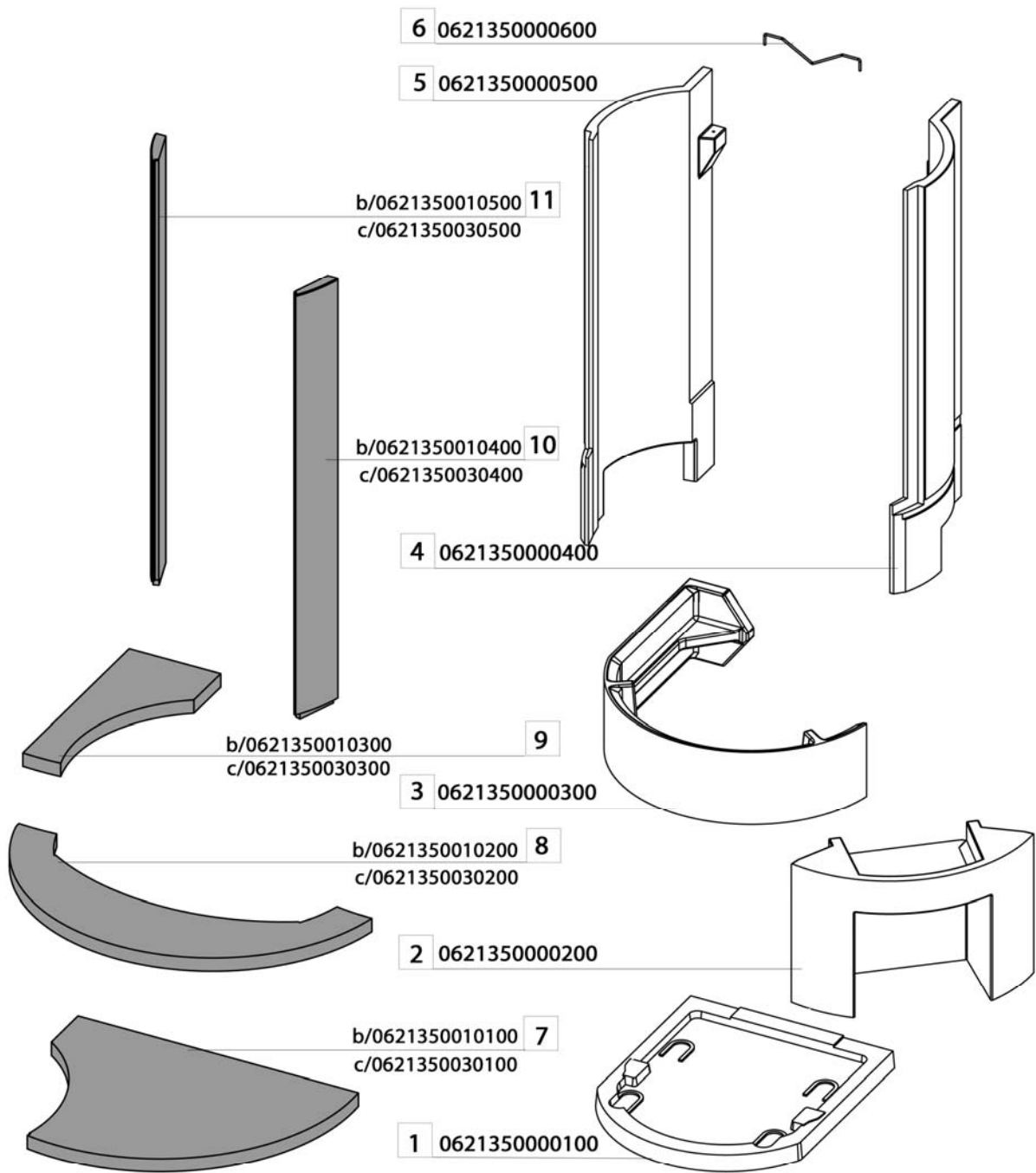


**Abbildung 7: Montage  
der Sockelplatten**

**Abbildung 8: Montage  
der Deckplatte**







**ASKJA**

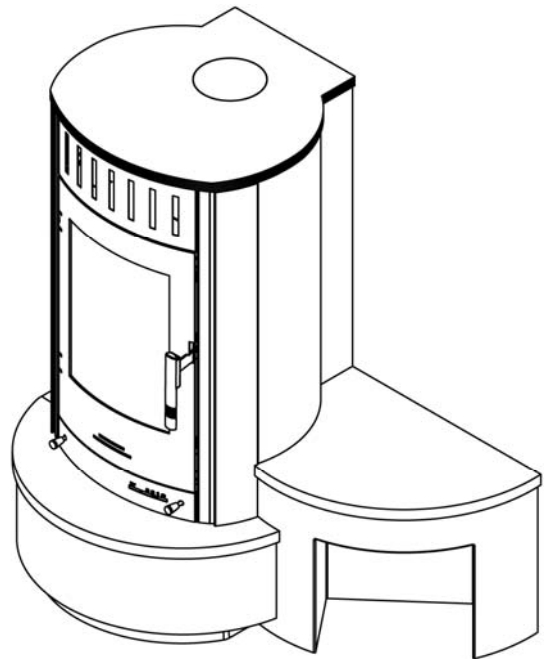
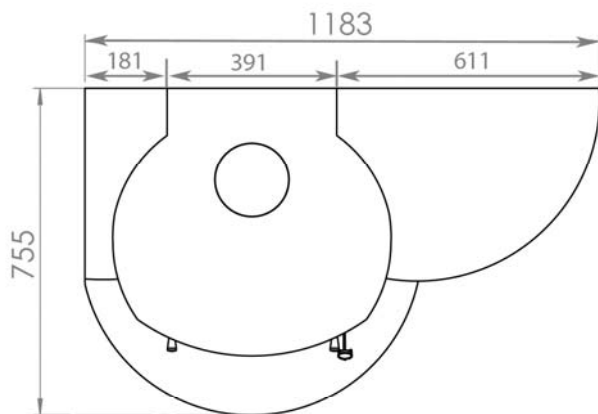
b= black  
c= cotto

12 0621800105000

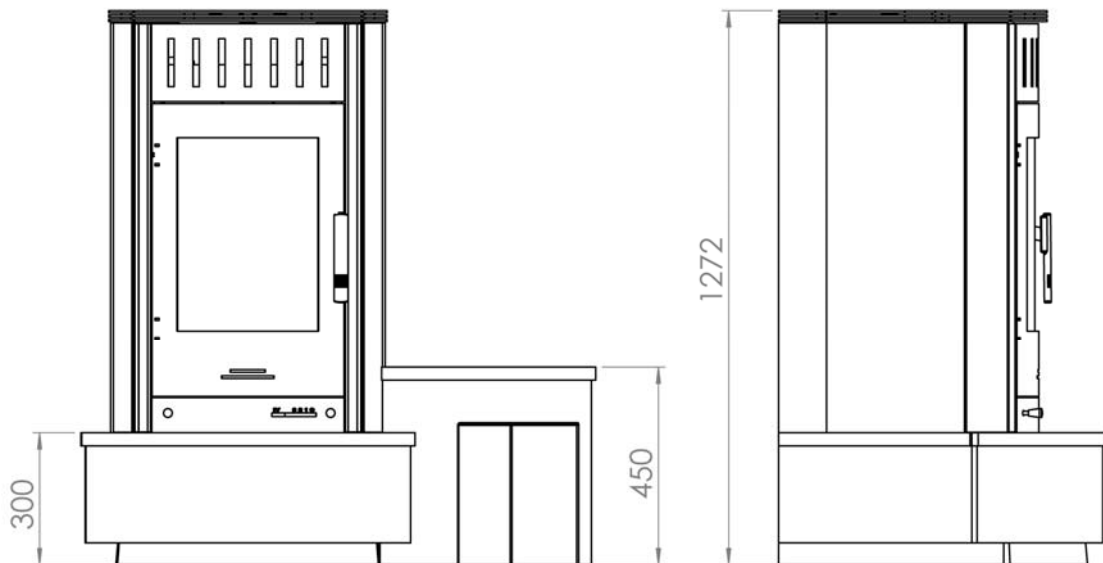


13 0621800105050

Acryl



**Abbildung 9: Abmessungen**



Wir wünschen Ihnen viel Freude mit Ihrem Kaminbausatz von

**HAAS+SOHN**