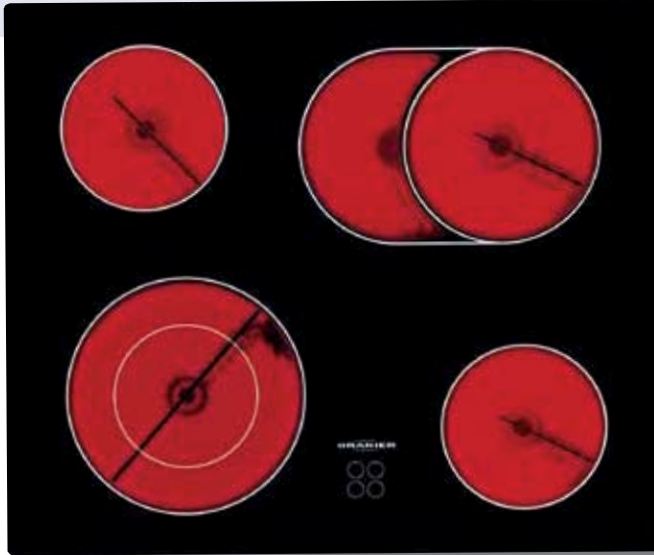


Herd / Kochfeldkombinationen



Glaskeramik-Kochfeld

Typ 9866



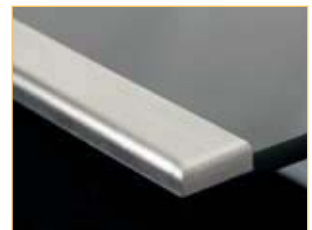
Rahmenlos für flächenbündigen Einbau geeignet, kombinierbar mit den Elektro-Einbauherden EBH 9926, EBH 9921, EBH 9915

AUSSTATTUNGSMERKMALE

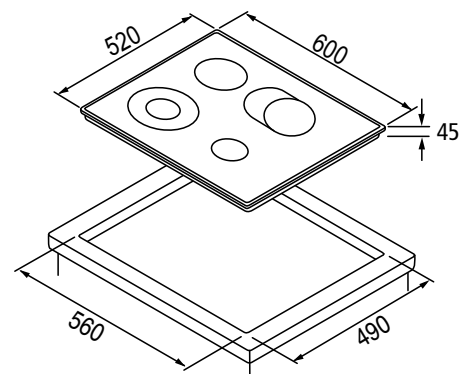
Sicherheit	Restwärmeanzeige
4 energieregelte Kochzonen	<ul style="list-style-type: none"> · 2 Strahlungsheizkörper HiLight ø 145 mm, 1,20 kW · 1 Strahlungsheizkörper HiLight Zweikreis ø 210/120 mm, 2,2 / 0,70 kW · 1 Strahlungsheizkörper HiLight Bräterzone ø 265/170 mm, 2,4 / 1,40 kW

TECHNISCHE DATEN

Abmessungen B/T/H	600 / 520 / 45 mm
Ausschnittmaß B/T	560 / 490 mm
Anschlusswert	7,0 kW



Edelstahl-Seitenleisten und Verbindungsleiste als Sonderausstattung lieferbar



Glasstärke: 4 mm
Eckradius: 8 mm

Modell	Bestell-Nummer	VK-Preis (Exkl. MwSt)	VK-Preis (Inkl. 19% MwSt)
Glaskeramik-Kochfeld KFC 9866	9866 05	499,00 €	593,81 €
2 Seitenleisten	9207 46	25,00 €	29,75 €
1 Verbindungsleiste	9207 45	25,00 €	29,75 €